

Kulmayhde

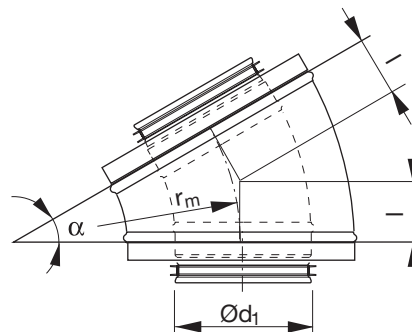
BUI 30°



Tuotokuvaus

Eristetty kulmayhde. Ulkovaippa syvävedetty.

Mitat



$$r_m \approx (0.8-2) \cdot d_1$$

Eriste 25 mm.

Ød ₁ nom	l mm	m kg
100	40	0,90
125	47	1,20
150	54	1,40
160	67	1,60
200	67	2,60

Eriste 50 mm.

Ød ₁ nom	l mm	m kg
100	54	1,20
125	60	1,40
150	67	2,20

Tuotekoodi

