

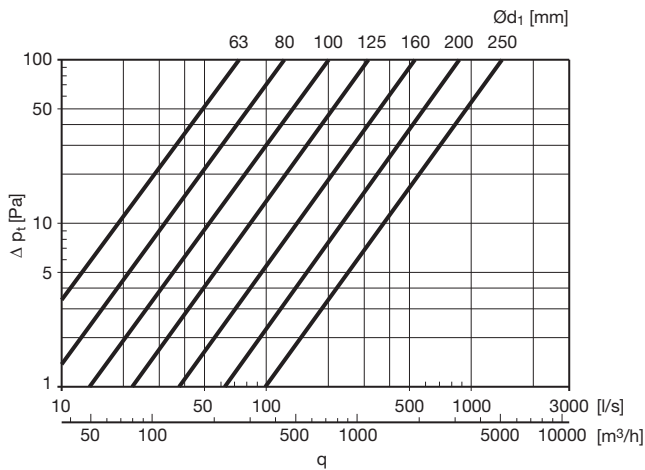
# Kulmayhde

# BU 90°

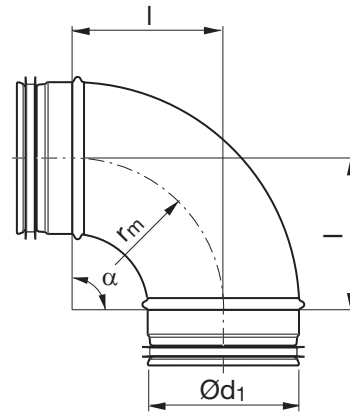


## Tuotekuvaus

Syvävedetty ja hitsattu kulmayhde.



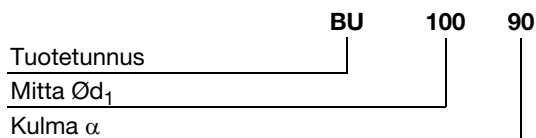
## Mitat



$$r_m \approx 1 \cdot d_1$$

$\text{Ø}d_1$ nom	$l$ [mm]	$m$ kg
63	100	0,20
80	105	0,26
100	100	0,31
125	125	0,48
160	160	0,62
200	200	1,12
250	242	1,77

## Tilausesimerkki



- 1
- 2
- 3
- 4
- 5
- 6
- 7
- 8
- 9
- 10
- 11
- 12
- 13
- 14
- 15
- 16
- 17
- 18