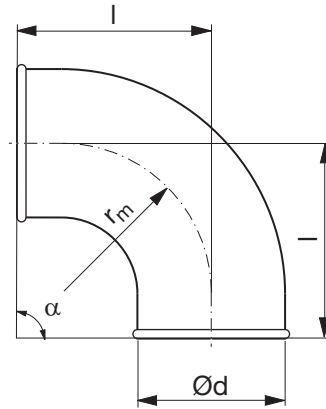


Kulmayhde

BTR 90°



Mitat



$$r_m \approx 1 \cdot d$$

Tuotekuvaus

Syvävedetty ja hitsattu kulmayhde.

Tietyt koot valmistetaan valssaamalla päätysauma.

Ød nom	t mm	r _m mm	l mm	m kg
80	0,5	100	135	0,31
100	0,5	100	130	0,30
125	0,5	125	155	0,50
140	0,5	140	170	0,70
150	0,7	150	180	0,80
160	0,6	160	190	0,65
180	0,7	180	205	1,00
200 **	0,7	200	252	1,20
224 **	0,7	225	277	1,37
250 **	0,7	250	302	1,71

Tilausesimerkki

	BTR	125	90
Tuotetunnus			
Koko Ød			
Kulma α			