

Kulmayhde

BTR 60°

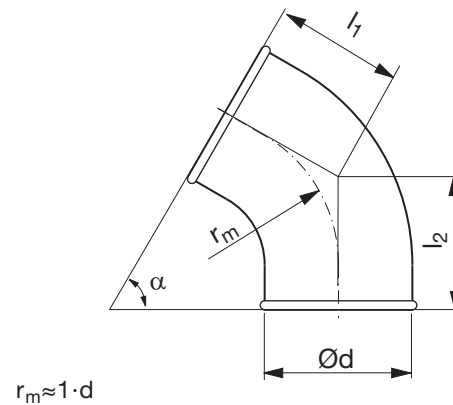


Tuotekuvaus

Syvävedetty ja hitsattu kulmayhde.

Tietyt koot valmistetaan valssaamalla päätysauma.

Mitat



Ød nom	t mm	r _m mm	l ₁ mm	l ₂ mm	m kg
80	0,5	100	88	114	0,20
100	0,5	100	88	88	0,20
125	0,6	125	102	102	0,25
140 *	0,7	135	108	134	0,50
150 *	0,7	150	117	143	0,51
160 *	0,6	160	122	148	0,51
180 *	0,7	180	129	156	0,80
200	0,7	200	167	167	0,86
224	0,7	225	182	182	1,03
250	0,7	250	196	196	1,20

*) Valmistettu valssatuilla päätysaumoilla.

Tilausesimerkki

	BTR	125	60
Tuotetunnus			
Koko Ød			
Kulma α			