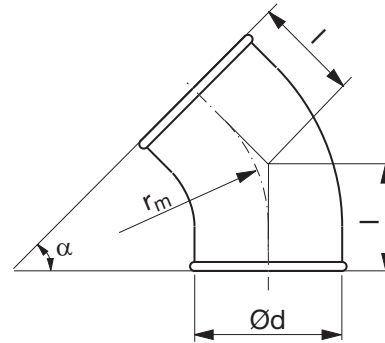


## Kulmayhde

BTR 45°



## Mitat



$$r_m \approx 1 \cdot d$$

## Tuotekuvaus

Syvävedetty ja hitsattu kulmayhde.

Tietyt koot valmistetaan valssaamalla päätysauma.

Ød nom	t mm	r <sub>m</sub> mm	l mm	m kg
80	0,5	100	71	0,20
100	0,5	100	71	0,30
125	0,5	125	82	0,30
140	0,7	135	86	0,40
150	0,7	150	92	0,43
160	0,6	160	96	0,43
180	0,7	180	110	0,68
200	0,6	200	135	0,80
224	0,7	225	145	0,86
250	0,7	250	156	0,86
315	0,7	315	176	1,70

## Tilausesimerkki

	<b>BTR</b>	<b>125</b>	<b>45</b>
Tuotetunnus			
Koko Ød			
Kulma α			