

# Kulmayhde - pitkä

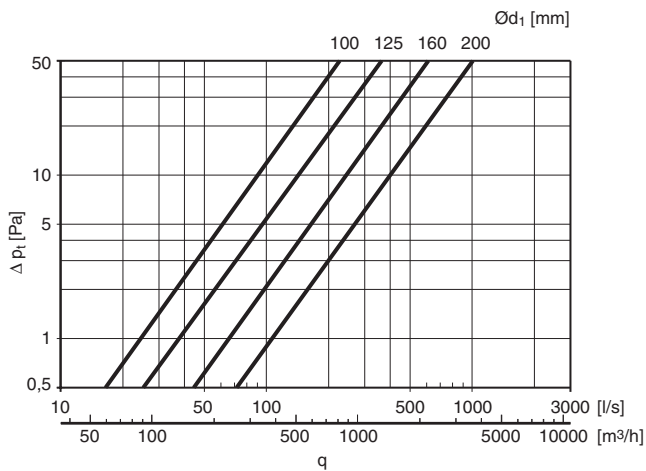
# BSUSS 45°



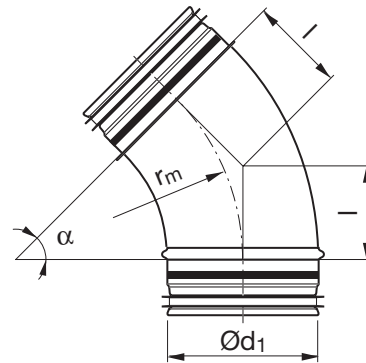
## Tuotekuvaus

Syvävedetty ja hitsattu kulmayhde.

Tuote on CE-merkitty EN 12101-7 standardin mukaisesti käytettäväksi pyöreissä savunhallintakanavajärjestelmissä.



## Mitat



$$r_m \approx 1,5 \cdot d_1$$

$\text{Ø}d_1$ nom	l mm	m kg
100	62	0,26
125	79	0,41
160	100	0,59
200	124	0,82
250	155	1,64
315	186	3,42

## Tilausesimerkki

