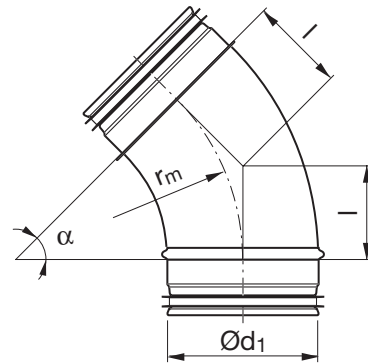


# Kulmayhde - pitkä

# BSU 45°



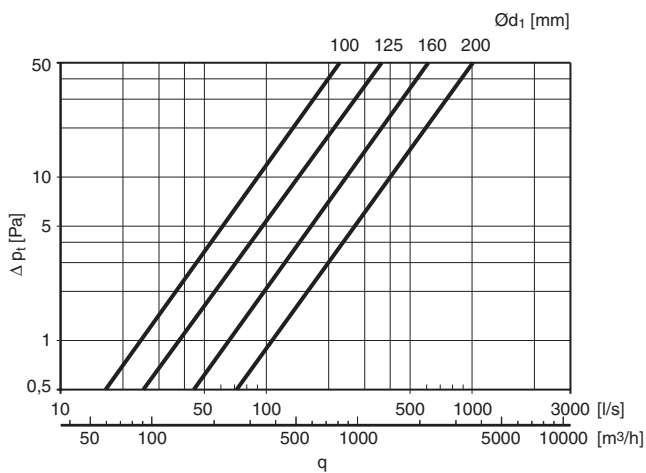
## Mitat



$$r_m \approx 1,5 \cdot d_1$$

## Tuotekuvaus

Syvävedetty ja hitsattu kulmayhde.



$\text{Ø}d_1$ nom	l mm	m kg
100	62	0,26
125	79	0,41
160	100	0,59
200	124	0,82
250	155	1,64
315	186	3,42

## Tilausesimerkki

