

Kulmayhde

BSTR 90°

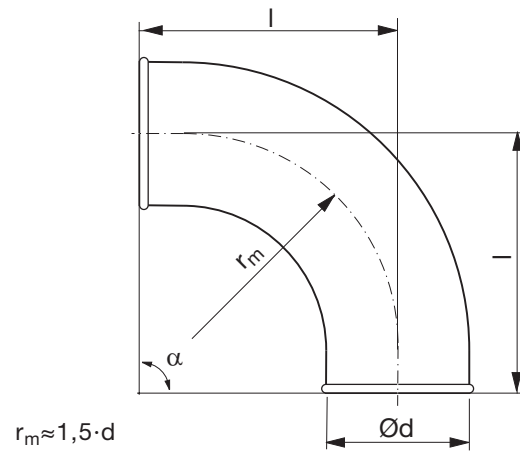


Tuotekuvaus

Syvävedetty ja hitsattu kulmayhde.

Tietyt koot valmistetaan valssaamalla päätysauma.

Mitat



Ød nom	t mm	r _m mm	l mm	m kg
100	0,6	150	180	0,50
125	0,7	190	220	0,80
150	0,7	225	255	1,10
160	0,7	240	270	1,20
180	0,7	270	295	1,60
200	0,6	300	352	1,63

Tilausesimerkki

	BSTR	160	90
Tuotetunnus			
Koko Ød			
Kulma α			