

Kulmayhde

BSTR 45°

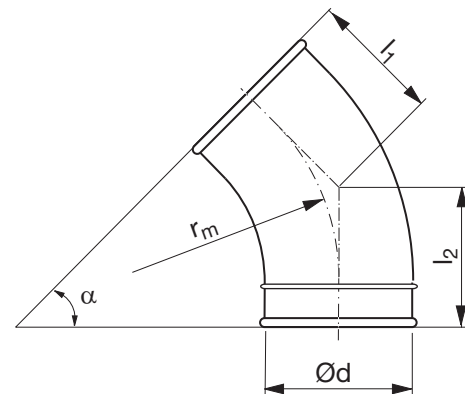


Tuotekuvaus

Syvävedetty ja hitsattu kulmayhde.

Tietyt koot valmistetaan valssaamalla päätysauma.

Mitat



$$r_m \approx 1,5 \cdot d$$

Ød nom	t mm	r _m mm	l ₁ mm	l ₂ mm	m kg
100	0,6	150	92	118	0,30
125	0,7	190	109	135	0,40
150	0,7	225	123	149	0,50
160	0,7	240	129	155	0,60
180	0,7	270	137	164	0,90
200	0,6	300	176	176	0,88

Tilausesimerkki

	BSTR	200	45
Tuotetunnus			
Koko Ød			
Kulma α			