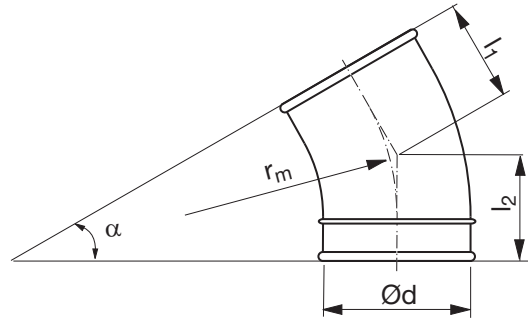


Kulmayhde

BSTR 30°



Mitat



$$r_m \approx 1,5 \cdot d$$

Tuotekuvaus

Syvävedetty ja hitsattu kulmayhde.

Tietyt koot valmistetaan valssaamalla päätysauma.

Ød nom	t mm	r _m mm	l ₁ mm	l ₂ mm	m kg
100	0,6	150	70	96	0,30
125	0,7	190	81	107	0,30
150	0,7	225	90	116	0,50
160	0,7	240	94	120	0,50
180	0,7	270	97	124	0,70
200	0,7	300	132	132	0,79

Tilausesimerkki

