

Kulmayhde

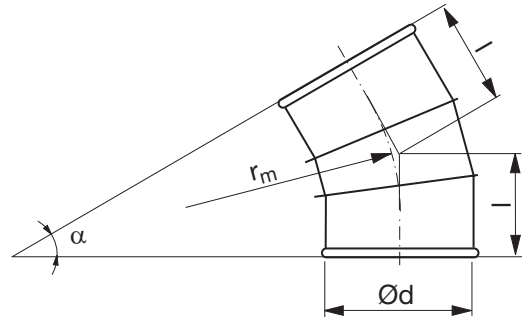
BSFTR 30°



Tuotekuvaus

Palaosissta valssattu kulmayhde.

Mitat



$$r_m \approx 1,5 \cdot d$$

| Ød nom | t mm | r _m mm | l mm | m kg |
|-----------|---------|----------------------|---------|---------|
| 200 | 0,7 | 300 | 167 | 1,50 |
| 224 | 0,7 | 336 | 177 | 1,70 |
| 250 | 0,7 | 375 | 187 | 1,90 |
| 300 | 0,7 | 450 | 202 | 2,50 |
| 315 | 0,7 | 472 | 208 | 2,80 |
| 350 | 0,7 | 525 | 222 | 3,40 |
| 400 | 0,9 | 600 | 242 | 4,90 |
| 450 | 0,9 | 675 | 262 | 5,80 |
| 500 | 0,9 | 750 | 282 | 6,80 |
| 560 * | 0,9 | 840 | 260 | 12,7 |
| 600 * | 0,9 | 900 | 276 | 14,5 |
| 630 * | 0,9 | 945 | 288 | 15,7 |
| 650 * | 0,9 | 975 | 296 | 18,4 |
| 710 * | 0,9 | 1065 | 320 | 20,2 |
| 750 * | 0,9 | 1125 | 336 | 21,5 |
| 800 * | 0,9 | 1200 | 357 | 24,9 |
| 900 * | 0,9 | 1350 | 397 | 29,6 |

* Varustettu laipalla

Tilausesimerkki

| | | | |
|-------------|-------|-----|----|
| | BSFTR | 250 | 30 |
| Tuotetunnus | | | |
| Koko Ød | | | |
| Kulma α | | | |