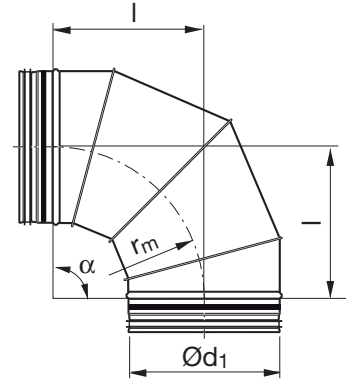


Kulmayhde - palaosista

BFUSS 90°



Mitat

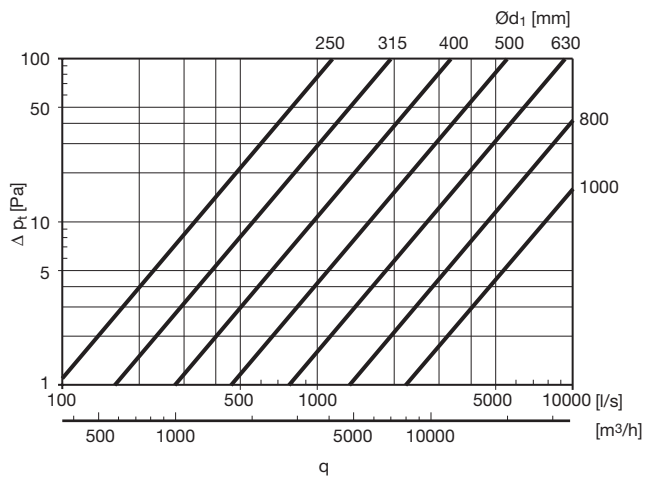


$$r_m \approx 1 \cdot d_1$$

Tuotekuvaus

Palaosista valssattu kulmayhde.

Tuote on CE-merkitty EN 12101-7 standardin mukaisesti käytettäväksi pyöreissä savunhallintakanavajärjestelmissä.



$\text{Ø}d_1$ nom	l mm	m kg
250	250	2,20
315	315	3,00
400	400	5,64
500	500	8,20
630	630	12,9
800	800	26,0
1000	1000	42,0

Tilausesimerkki

