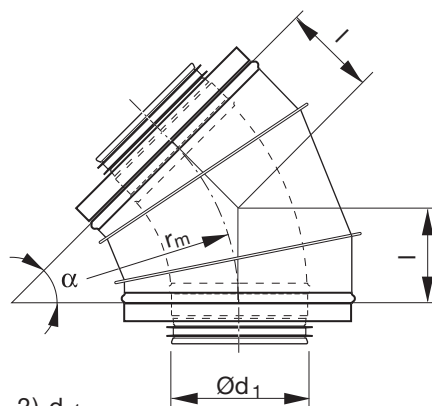


Kulmayhde

BFUI 45°



Mitat



$$r_m \approx (1-2) \cdot d_1$$

Tuotekuvaus

Palaosista valssattu eristetty kulmayhde.

Eriste 25 mm.

Ød ₁ nom	l mm	m kg
100	62	1,20
125	73	1,40
150	83	1,90
160	83	2,40
200	104	3,00
250	124	3,80
300	145	5,80
315	147	4,60
355	166	8,80
400	186	14,4
450	207	15,4
500	232	19,0

Eriste 50 mm.

Ød ₁ nom	l mm	m kg
100	83	1,60
125	93	2,20
150	104	2,60
160	108	3,40
200	124	4,20
250	147	5,10
300	166	7,30
315	166	8,60
355	186	12,0
400	207	14,4
450	232	18,2
500	249	22,3

Tuotekoodi

