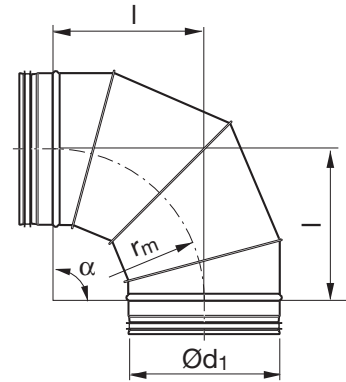


# Kulmayhde, palaosista

# BFU 90°



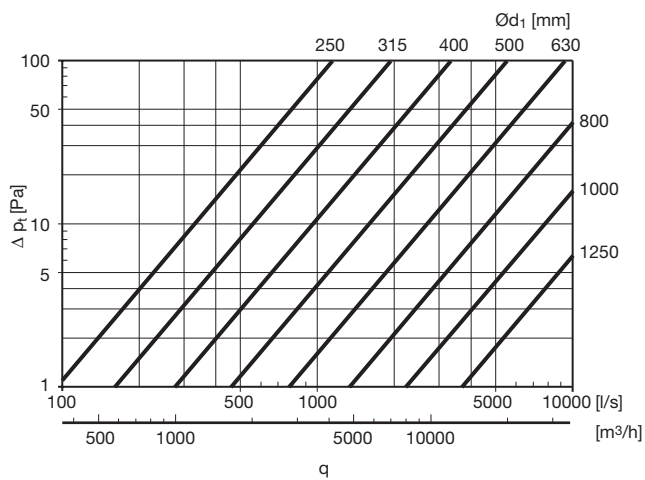
## Mitat



$$r_m \approx 1 \cdot d_1$$

## Tuotekuvaus

Palaosista valssattu kulmayhde.



Ød <sub>1</sub> nom	l mm	m kg	
250	250	2,20	4
315	315	3,00	4
400	400	5,64	4
500	500	8,20	4
630	630	12,9	4
800	800	26,0	4
1000	1000	42,0	5
1250	1250	64,0	5

## Tilausesimerkki

