













# Eristetyt kanavat ja osat



Lindab	1
Yleistä tietoa ja teoriaa	2
Safe	3
Äänenvaimentimet	4
Säätöpellit ja mittalaitteet	5
Fire dampers & Smoke evaquations	6
Venttiilit	7
Kattojärjestelmät	8
Muut pyöreät tuotteet	9
Kuljetuskanavat	10
Suorakaide	11
Flexible ducting	12
<b>Eristys</b>	<b>13</b>
Duct access	14
Smart tools	15
Duct suspensions	16
Fastening materials	17
Sisällysluettelo	18

## Sisällysluettelo – Eristetyt kanavat ja osat

1	<b>Pyöreä kanava</b>	SRI ..... 589	<b>Säätö- ja sulkupellit</b>	DSUI ..... 608
2				DRUI ..... 609
3	<b>Syvävedetty kulmayhde</b>	BUI 90° ..... 590	<b>Puhdistusluukut</b>	TRUI ..... 610
4		BUI 45° ..... 591		ESHUI ..... 611
5	<b>Kulmayhde palaosista</b>	BUI 30° ..... 592		EPFHUI ..... 612
6		BFUI 90° ..... 593	<b>Kiristysliittimet</b>	SVK ..... 614
7		BFUI 45° ..... 594		MFK ..... 615
8	<b>Muuntoyhteet</b>	BFUI 30° ..... 595		
9		RCLUI ..... 596	<b>Lähtökaulus</b>	ILUI ..... 616
10		RCLFUI ..... 598		
11	<b>T-haarat</b>			
12		TCPUI ..... 600		
13		TCUI ..... 602		
14	<b>Liitinyhde kanavalle</b>			
15		NPUI ..... 604		
16	<b>Liitinyhde osalle</b>			
17		MFI ..... 605		
18	<b>Tulpat</b>			
		ESUI ..... 606		
		EPFUI ..... 607		

# Yleistä

Isol-järjestelmä käsittää valmiiksi eristetyt kanavat ja osat sekä sisä- että ulkokäyttöön. Isolin rakenne perustuu teräspeltisiin sisä- ja ulkovaippoihin, joiden välissä on kivivillaeriste.

## **Eriste**

Eristepaksuus 25 tai 50 mm.

Tilauksesta voidaan toimittaa myös muilla eristepaksuuksilla.

## **Sisävaippa**

Sisävaippana käytetään Lindab Safe -vakiotuotteita tuplakumitiivisteellä. Materiaalina on Z275 kuumasinkitty teräs. Sisävaippojen tekniset ominaisuudet ovat siten samat kuin vastaavien Safe-tuotteiden ominaisuudet.

## **Ulkovaippa**

Ulkovaippa valmistetaan standardina kuumasinkitystä teräspelistä Z 275. Tilauksesta ulkovaipat voidaan toimittaa myös muovipinnoitetusta galvanoidusta teräspelistä, haponkestävästä teräksestä, alumiinista tai aluzinkistä.

## **Lämpöeriste**

Sisä- ja ulkovaipan välinen lämpöeriste estää tehokkaasti lämpöhäviöitä ja yhdessä komponentit muodostavat vahvan rakenteen.

Lämpöeristetyt kanavat toimivat tehokkaasti myös kondensoitumisen estämisessä.

## **Liitokset**

Etenkin ulkoasennuksessa on tärkeää, että liitokset ovat mahdollisimman tiiviit. Tähän tarkoitukseen olemme kehittäneet SVK- ja MFK-kiristinliittimet, jonka avulla liitoksista saadaan vahvat ja erittäin tiiviit. SVK-liittimen eriste on valmistettu kestävästä EPDM-kumista.

## **Kannakointi**

Eristetyt kanavat asennetaan samalla tavalla kuin muutkin kanavajärjestelmät.

## **Asennus**

Isol-järjestelmän kanavistot asennetaan normaalitapauksissa samalla tavalla kuin muutkin kanavajärjestelmät.

1

2

3

4

5

6

7

8

9

10

11

12

13

14

15

16

17

18

# Yleistä

## Lämpötilaerot

Oheinen kuvio esittää laskennallisen tehohäviön suoralle eristetylle kanavalle.

## Oletukset

Siirrettävän ilman lämpötila  $t_i = 20$  [°C]  
 Lämmönsiirtokerroin ulkovaipan ja ulkoilman välillä  
 ilmavirran nopeudella 10 [m/s]  $\alpha_y = 30-40$  [W/(m<sup>2</sup>·°C)]  
 Ulkoilman lämpötila  $t_y = -20$  to  $+20$  [°C]

## Laskenta

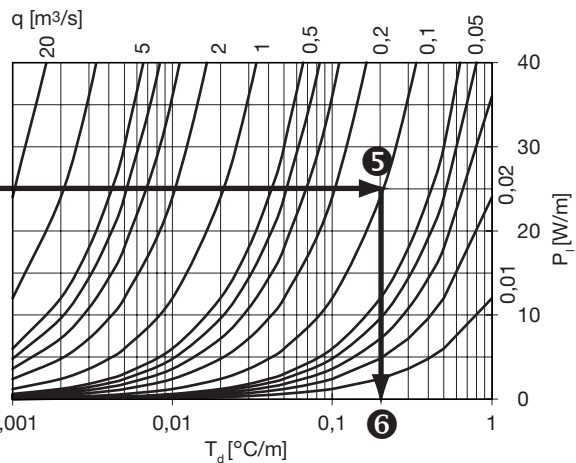
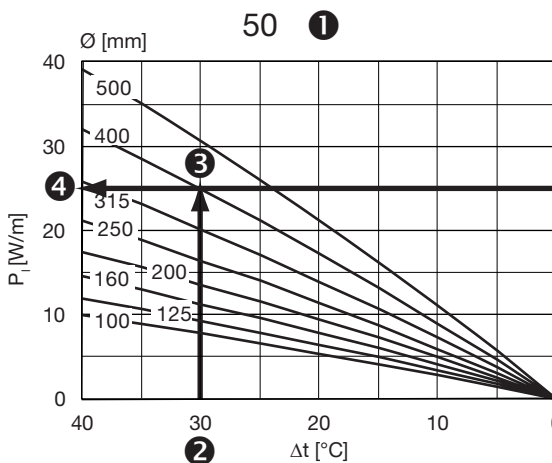
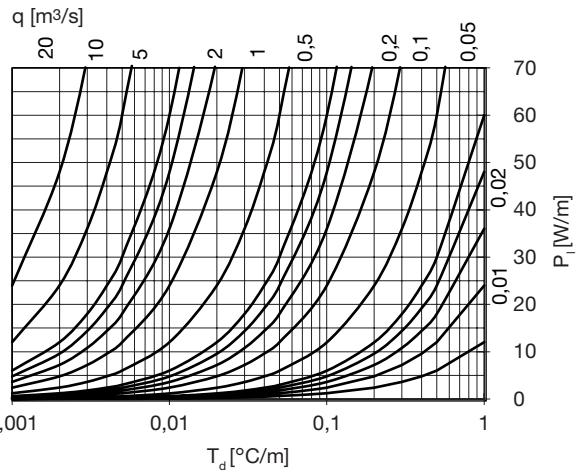
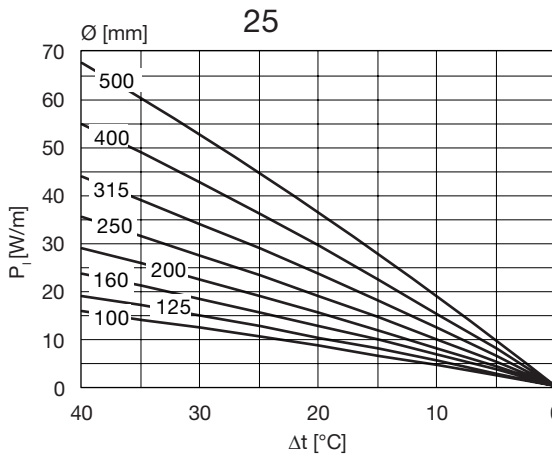
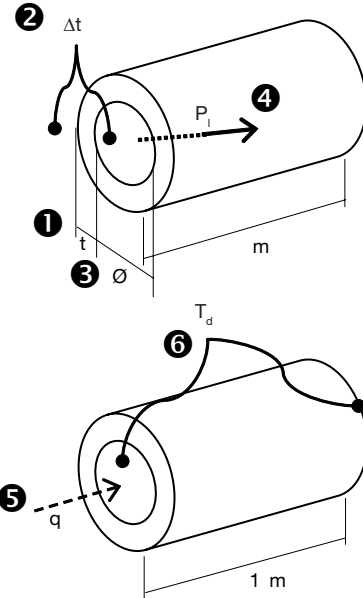
1. Aloita eristeen paksuudesta  $t$  [mm]
2. Jatka lämpötilaerolla,  $\Delta t$  [°C], kanavassa kulkevan ilman ja ulkopuolen lämpötilan välillä.
3. Mene kanavahalkaisijaan,  $\varnothing$  [mm].
4. Katso ominaislämpöhäviö,  $P_l$  [W/m].
5. Jatka ilmavirtaan,  $q$  [m<sup>3</sup>/s].  
Katso ominaislämpötilanpudotus,  $T_d$  [°C/m].

## Esimerkki:

1.  $t = 50$  mm ja
2.  $\Delta t = 30$  °C ja
3.  $\varnothing = 400$  mm antaa halkaisijaksi
4.  $P_l = 25$  W/m
5.  $q = 0,1$  m<sup>3</sup>/s antaa ominaislämpötilanpudotukseksi
6.  $T_d = 0,208$  °C/m

## Selitykset

$\Delta t$  = lämpötilaero, [°C]  
 $\varnothing$  = kanavan halkaisija, [mm]  
 $P_l$  = ominaislämpöhäviö, [W/m]  
 $q$  = ilmavirta, [m<sup>3</sup>/s]  
 $T_d$  = ominaislämpötilanpudotus, [°C/m]



# Pyöreä kanava

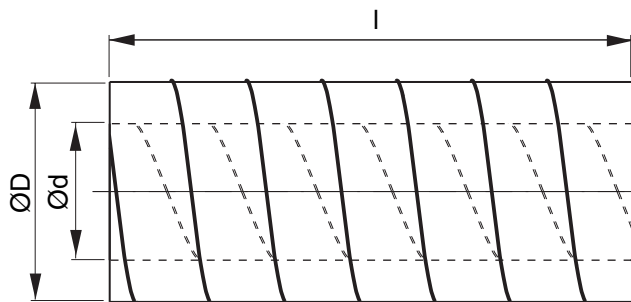
# SRI



## Tuotokuvaus

Pyöreä eristetty kanava.

## Mitat



## Mitat

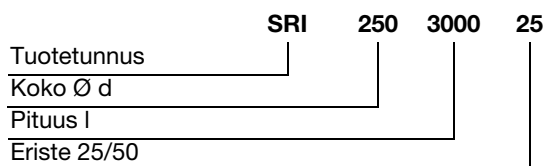
Eriste 25 mm.

Ød nom	ØD mm	m kg/m
100	150	4,20
125	180	5,10
140	200	5,30
150	200	5,70
160	200	6,10
180	224	6,80
200	250	7,40
224	280	8,30
250	300	9,80
280	355	11,0
300	355	12,5
315	355	13,1
355	400	14,6
400	450	16,4
450	500	17,4
500	560	22,1

Eriste 50 mm.

Ød nom	ØD mm	m kg/m
100	200	5,70
125	224	6,50
140	250	7,20
150	250	7,50
160	260	8,00
180	280	9,00
200	300	10,0
224	315	11,2
250	355	12,1
280	400	13,6
300	400	14,8
315	400	15,5
355	450	16,9
400	500	19,0
450	560	22,9
500	600	24,9

## Tuotekoodi



- 1
- 2
- 3
- 4
- 5
- 6
- 7
- 8
- 9
- 10
- 11
- 12
- 13
- 14
- 15
- 16
- 17
- 18

# Kulmayhde

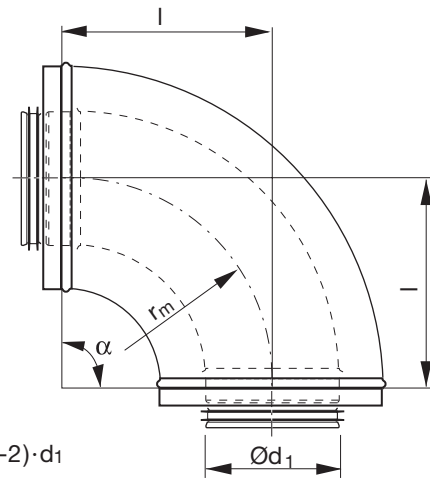
# BUI 90°



## Tuotekuvaus

Eristetty kulmayhde. Ulkovaippa syvävedetty.

## Mitat



### Eriste 25 mm.

$\varnothing d_1$ nom	l mm	m kg
100	150	1,70
125	180	2,40
150	200	3,10
160	200	3,60
200	250	5,10

### Eriste 50 mm.

$\varnothing d_1$ nom	l mm	m kg
100	200	2,80
125	225	3,70
150	250	4,70

## Tuotekoodi

	<b>BUI</b>	<b>200</b>	<b>90°</b>	<b>25</b>
Tuotetunnus				
Koko $\varnothing d_1$				
Kulma °				
Eriste 25/50				

# Kulmayhde

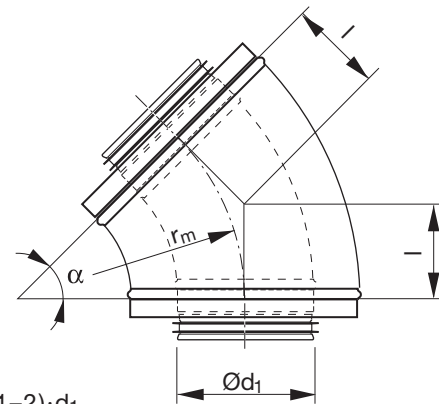
# BUI 45°



## Tuotekuvaus

Eristetty kulmayhde. Ulkovaippa syvävedetty.

## Mitat



$$r_m \approx (1-2) \cdot d_1$$

### Eriste 25 mm.

$\text{Ø}d_1$ nom	l mm	m kg
100	62	1,20
125	73	1,40
150	83	1,90
160	83	2,10
200	104	2,80

### Eiste 50 mm.

$\text{Ø}d_1$ nom	l mm	m kg
100	83	1,60
125	93	2,20
150	104	2,60

## Tuotekoodi

	<b>BUI</b>	<b>200</b>	<b>45°</b>	<b>25</b>
Tuotetunnus				
Koko $\text{Ø} d_1$				
Kulma °				
Eriste 25/50				

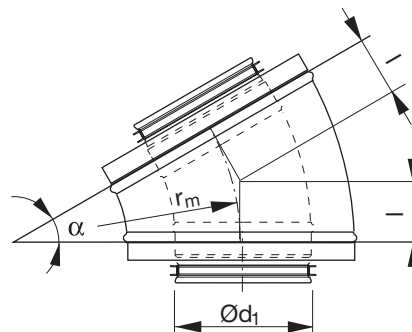


# Kulmayhde

# BUI 30°



## Mitat



$$r_m \approx (0.8-2) \cdot d_1$$

## Tuotokuvaus

Eristetty kulmayhde. Ulkovaippa syvävedetty.

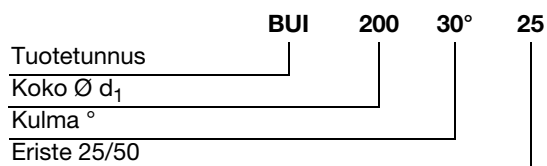
## Eriste 25 mm.

Ød <sub>1</sub> nom	l mm	m kg
100	40	0,90
125	47	1,20
150	54	1,40
160	67	1,60
200	67	2,60

## Eriste 50 mm.

Ød <sub>1</sub> nom	l mm	m kg
100	54	1,20
125	60	1,40
150	67	2,20

## Tuotekoodi





# Kulmayhde

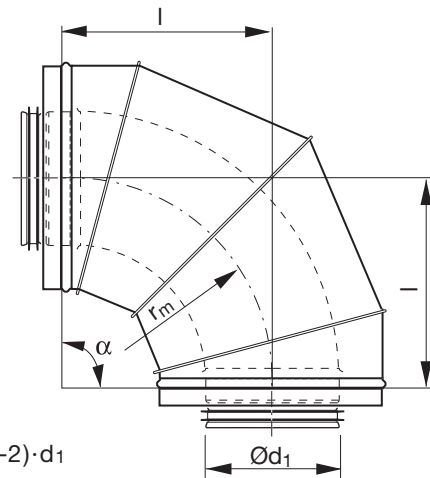
# BFUI 90°



## Tuotekuvaus

Palaosista valssattu eristetty kulmayhde.

## Mitat



$$r_m \approx (1-2) \cdot d_1$$

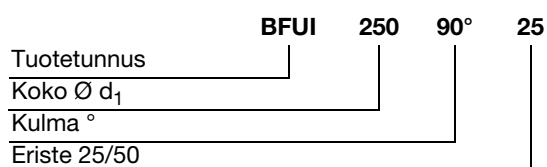
### Eriste 25 mm.

Ød <sub>1</sub> nom	l mm	m kg
100	150	1,70
125	175	2,40
150	200	3,10
160	200	4,40
200	250	5,40
250	300	6,80
300	355	9,70
315	355	11,4
355	400	15,8
400	450	21,5
450	500	26,7
500	560	32,9

### Eriste 50 mm.

Ød <sub>1</sub> nom	l mm	m kg
100	200	2,80
125	225	3,70
150	250	4,70
160	260	5,80
200	300	7,30
250	355	8,90
300	400	12,5
315	400	14,7
355	450	20,6
400	500	25,3
450	560	31,8
500	600	38,9

## Tuotekoodi



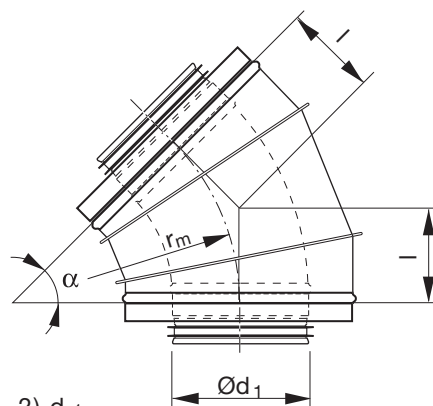
- 1
- 2
- 3
- 4
- 5
- 6
- 7
- 8
- 9
- 10
- 11
- 12
- 13**
- 14
- 15
- 16
- 17
- 18

# Kulmayhde

# BFUI 45°



## Mitat



## Tuotekuvaus

Palaosista valssattu eristetty kulmayhde.

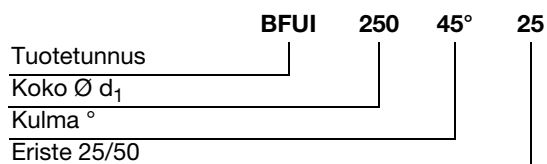
## Eriste 25 mm.

Ød <sub>1</sub> nom	l mm	m kg
100	62	1,20
125	73	1,40
150	83	1,90
160	83	2,40
200	104	3,00
250	124	3,80
300	145	5,80
315	147	4,60
355	166	8,80
400	186	14,4
450	207	15,4
500	232	19,0

## Eriste 50 mm.

Ød <sub>1</sub> nom	l mm	m kg
100	83	1,60
125	93	2,20
150	104	2,60
160	108	3,40
200	124	4,20
250	147	5,10
300	166	7,30
315	166	8,60
355	186	12,0
400	207	14,4
450	232	18,2
500	249	22,3

## Tuotekoodi



# Kulmayhde

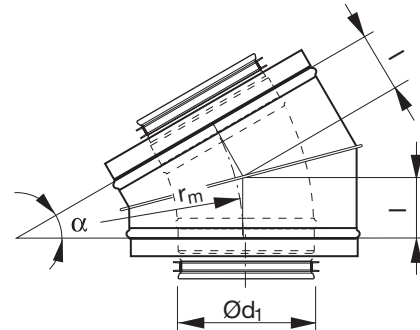
# BFUI 30°



## Tuotekuvaus

Palaosista valssattu eristetty kulmayhde.

## Mitat



$$r_m \approx (0.8-2) \cdot d_1$$

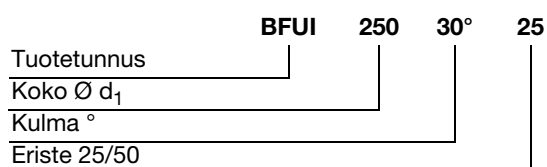
### Eriste 25 mm.

Ød nom	l mm	m kg
100	40	0,90
125	47	1,20
150	54	1,40
160	54	2,10
200	67	2,60
250	80	3,30
300	95	4,70
315	95	3,60
355	107	5,90
400	122	9,20
450	135	11,2
500	151	13,8

### Eriste 50 mm.

Ød nom	l mm	m kg
100	54	1,20
125	60	1,40
150	67	2,20
160	70	2,90
200	80	3,60
250	95	4,20
300	107	5,40
315	107	6,30
355	122	8,80
400	134	10,7
450	150	13,2
500	161	16,0

## Tuotekoodi



- 1
- 2
- 3
- 4
- 5
- 6
- 7
- 8
- 9
- 10
- 11
- 12
- 13**
- 14
- 15
- 16
- 17
- 18

## Muuntoyhde

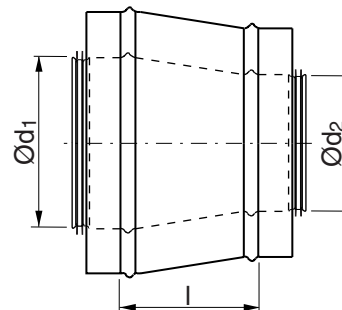
## RCLUI



## Tuotekuvaus

Pitkä eristetty keskeismuuntoyhde noin 20° kulmalla.

## Mitat



## Eriste 25 mm.

Ød <sub>1</sub> nom	Ød <sub>2</sub> nom	l mm	m kg
125	100	71	1,20
150	100	99	1,30
150	125	58	1,40
160	100	99	1,40
160	125	58	1,50
200	100	167	2,00
200	125	126	2,10
200	150	99	2,20
200	160	99	2,30
250	100	236	2,80
250	125	195	2,50
250	150	167	2,60
250	160	167	2,70
250	200	99	2,70
300	100	310	3,80
300	125	270	3,70
300	150	243	3,00
300	200	174	3,10
300	250	106	3,30
315	100	310	4,20
315	125	270	4,10
315	150	243	4,00
315	160	243	4,10
315	200	174	3,70
315	250	106	3,40
355	100	377	5,40
355	125	337	5,20
355	150	310	5,10
355	200	241	4,00
355	250	172	4,20
355	300	97	4,30
355	315	97	4,30
400	100	439	7,20
400	125	402	7,00
400	150	378	6,50
400	200	310	6,10

## Tuotekoodi

	<b>RCLUI</b>	<b>400</b>	<b>200</b>	<b>25</b>
Tuotetunnus				
Koko Ø d <sub>1</sub>				
Koko Ø d <sub>2</sub>				
Eriste 25/50				

## Muuntoyhde

## RCLUI

Ød <sub>1</sub> nom	Ød <sub>2</sub> nom	l mm	m kg
400	250	241	5,00
400	300	166	5,10
400	315	166	5,20
400	355	109	5,30
450	100	507	8,80
450	125	471	8,60
450	150	447	8,30
450	200	378	7,70
450	250	310	7,20
450	300	234	5,70
450	315	234	5,90
450	355	177	5,80
450	400	109	6,00
500	100	582	10,6
500	125	545	10,2
500	150	521	10,1
500	200	461	9,30
500	250	392	8,90
500	300	317	8,30
500	315	317	8,50
500	355	260	6,70
500	400	191	6,90
500	450	122	7,10

## Eriste 50 mm.

Ød <sub>1</sub> nom	Ød <sub>2</sub> nom	l mm	m kg
125	100	63	1,90
150	100	99	2,40
150	125	66	2,50
160	100	99	2,60
160	125	66	2,50
200	100	167	2,90
200	125	135	3,00
200	150	99	3,20
200	160	99	3,40
250	100	243	3,90
250	125	210	4,00
250	150	174	4,20
250	160	174	4,40
250	200	106	4,40
300	100	310	4,70
300	125	277	4,50
300	150	241	5,00
300	200	172	5,10
300	250	97	5,30
315	160	310	6,60
315	200	277	5,90
315	250	241	5,40
355	100	378	6,40
355	125	346	6,10
355	150	310	5,90
355	200	241	5,70

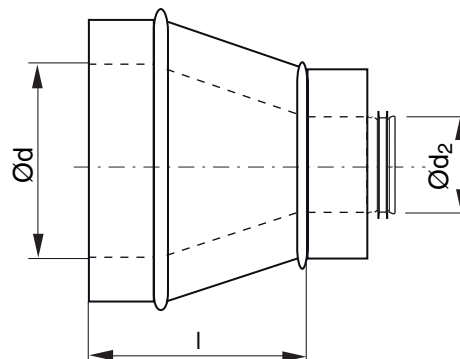
Ød <sub>1</sub> nom	Ød <sub>2</sub> nom	l mm	m kg
355	250	166	6,00
355	300	109	6,20
400	100	447	7,70
400	125	414	7,70
400	150	378	7,40
400	200	310	6,90
400	250	234	6,90
400	300	177	7,10
400	315	177	7,10
400	355	109	7,30
450	100	521	10,1
450	125	492	9,80
450	150	461	9,60
450	200	392	8,90
450	250	317	8,30
450	300	260	8,20
450	315	260	8,50
450	355	191	8,40
450	400	122	8,60
500	100	576	11,7
500	125	547	11,6
500	150	516	10,9
500	200	447	10,5
500	250	372	9,80
500	300	315	9,40
500	315	315	9,80
500	355	246	8,40
500	400	177	8,80
500	450	95	9,10

# Muuntoyhde naarasliitoksella

# RCLFUI



## Mitat



## Tuotekuvaus

Pitkä eristetty keskeismuuntoyhde naarasliitoksella.

## Eriste 25 mm.

Ød nom	Ød <sub>2</sub> nom	l mm	m kg
125	100	111	1,20
150	100	139	1,30
150	125	98	1,40
160	100	139	1,40
160	125	98	1,50
200	100	227	2,00
200	125	186	2,10
200	150	159	2,20
200	160	159	2,30
250	100	296	2,80
250	125	255	2,50
250	150	227	2,60
250	160	227	2,70
250	200	159	2,70
300	100	370	3,80
300	125	330	3,70
300	150	303	3,00
300	200	234	3,10
300	250	166	3,30
315	100	370	4,40
315	125	330	4,20
315	150	303	4,00
315	160	303	3,90
315	200	234	3,70
315	250	166	3,50
355	100	457	5,40
355	125	417	5,20
355	150	390	5,10
355	200	321	4,00
355	250	252	4,20
355	300	177	4,30
355	315	177	4,30
400	100	519	7,20
400	125	482	7,00
400	150	458	6,50
400	200	390	6,10

## Tuotekoodi

	<b>RCLFUI</b>	<b>400</b>	<b>250</b>	<b>25</b>
Tuotetunnus				
Eriste 25/50				
Koko Ø d				
Koko Ø d <sub>2</sub>				

## Muuntoyhde naarasliitoksella

## RCLFUI

Ød nom	Ød <sub>2</sub> nom	l mm	m kg
400	250	321	5,00
400	300	246	5,10
400	315	246	5,20
400	355	189	5,30
450	100	587	8,80
450	125	551	8,60
450	150	527	8,30
450	200	458	7,70
450	250	390	7,20
450	300	314	5,70
450	315	314	5,90
450	355	257	5,80
450	400	189	6,00
500	100	662	10,6
500	125	625	10,2
500	150	601	10,1
500	200	541	9,30
500	250	472	8,90
500	300	397	8,30
500	315	397	8,50
500	355	340	6,70
500	400	271	6,90
500	450	202	7,10

## Eriste 50 mm.

Ød nom	Ød <sub>2</sub> nom	l mm	m kg
125	100	103	1,90
150	100	159	2,40
150	125	126	2,50
160	100	159	2,60
160	125	126	2,50
200	100	227	2,90
200	125	195	3,00
200	150	159	3,20
200	160	159	3,40
250	100	303	3,90
250	125	270	4,00
250	150	234	4,20
250	160	234	4,40
250	200	166	4,40
300	100	390	4,70
300	125	357	4,50
300	150	321	5,00
300	200	252	5,10
300	250	177	5,30
315	100	370	7,10
315	125	330	6,80
315	150	303	6,60
315	160	390	6,60
315	200	357	5,90
315	250	321	5,40
355	100	458	6,40

Ød nom	Ød <sub>2</sub> nom	l mm	m kg
355	125	426	6,10
355	150	390	5,90
355	200	321	5,70
355	250	246	6,00
355	300	189	6,20
355	315	177	5,80
400	100	527	7,70
400	125	494	7,70
400	150	458	7,40
400	200	390	6,90
400	250	314	6,90
400	300	257	7,10
400	315	246	7,00
400	355	189	7,30
450	100	601	10,1
450	125	572	9,80
450	150	541	9,60
450	200	472	8,90
450	250	397	8,30
450	300	340	8,20
450	315	314	8,50
450	355	271	8,40
450	400	202	8,60
500	100	656	11,7
500	125	627	11,6
500	150	596	10,9
500	200	527	10,5
500	250	452	9,80
500	300	395	9,40
500	315	397	9,80
500	355	326	8,40
500	400	257	8,80
500	450	175	9,10

# T-yhde

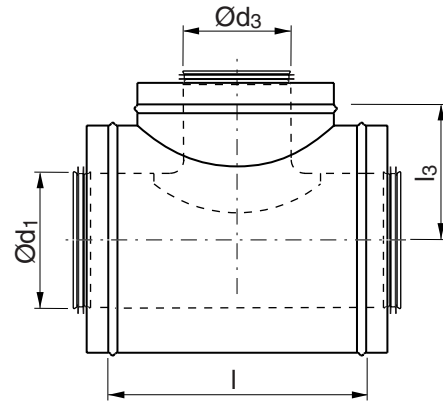
# TCPUI



## Tuotekuvaus

Keskitetty T-yhde, joka on syvävedetty ja eristetty.

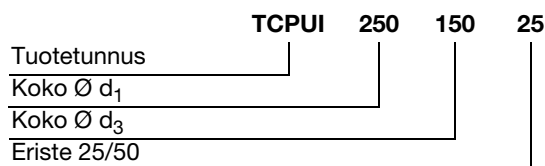
## Mitat



## Eriste 25 mm.

Ød <sub>1</sub> nom	Ød <sub>3</sub> nom	l mm	l <sub>3</sub> mm	m kg
100	100	260	95	1,80
125	100	260	110	1,90
125	125	285	115	2,40
150	100	260	120	2,30
150	125	285	125	2,70
150	150	281	125	3,00
160	160	249	125	3,20
200	100	255	145	3,30
200	125	306	150	3,50
200	150	306	150	3,60
200	200	307	150	4,70
250	100	255	170	4,10
250	125	306	175	4,60
250	150	306	175	5,10
250	200	350	175	6,10
250	250	430	175	5,80
300	100	255	198	5,00
300	125	306	203	5,60
300	150	306	203	5,80
300	200	350	203	6,90
300	250	430	203	8,00
315	100	255	198	5,50
315	125	306	203	6,30
315	150	306	203	6,40
315	200	350	203	7,20
315	250	430	203	8,50
355	100	255	220	6,20
355	125	306	225	6,60
355	150	300	225	6,80
355	200	350	225	8,00
355	250	430	225	9,10
400	100	255	245	7,60
400	125	306	250	8,20
400	200	350	250	9,60
400	250	430	250	11,1
400	355	510	250	14,0

## Tuotekoodi





## T-yhde

## TCPUI

Ød <sub>1</sub> nom	Ød <sub>3</sub> nom	l mm	l <sub>3</sub> mm	m kg
450	100	350	275	9,30
450	125	350	275	9,50
450	150	350	275	10,3
450	200	350	275	11,3
450	250	430	275	12,4
450	355	510	275	14,5
500	100	255	305	10,1
500	125	306	305	10,5
500	200	400	305	12,2
500	250	403	305	13,2
500	450	552	320	16,8

Ød <sub>1</sub> nom	Ød <sub>3</sub> nom	l mm	l <sub>3</sub> mm	m kg
450	150	350	305	12,0
450	200	430	305	13,0
450	250	470	305	14,2
450	355	550	305	15,9
500	100	360	325	11,8
500	125	350	325	12,3
500	200	430	325	14,1
500	280	510	325	16,2

## Eriste 50 mm.

Ød <sub>1</sub> nom	Ød <sub>3</sub> nom	l mm	l <sub>3</sub> mm	m kg
100	100	281	125	2,60
125	100	346	137	2,90
125	125	346	137	3,40
150	100	306	150	3,50
150	125	350	150	3,70
150	150	307	150	4,10
200	100	306	175	4,80
200	125	350	175	5,00
200	150	350	175	5,40
200	200	430	175	6,60
250	100	306	203	5,50
250	125	350	203	5,90
250	150	350	203	6,20
250	200	430	203	7,10
250	250	470	203	8,30
300	100	300	225	6,70
300	125	350	225	7,20
300	150	350	225	7,80
300	200	430	225	8,70
300	250	470	225	9,70
315	100	300	225	7,20
315	125	350	225	7,80
315	150	350	225	8,40
315	200	430	225	8,80
315	250	470	225	10,2
355	100	300	250	8,10
355	125	350	250	8,30
355	150	350	250	9,10
355	200	430	250	9,70
355	250	470	250	10,6
400	100	300	275	9,40
400	125	350	275	10,1
400	200	430	275	11,7
400	250	470	275	12,5
400	355	550	275	14,6
400	400	552	290	17,5
450	100	300	305	10,9
450	125	350	305	11,5

1

2

3

4

5

6

7

8

9

10

11

12

13

14

15

16

17

18

## T-yhde

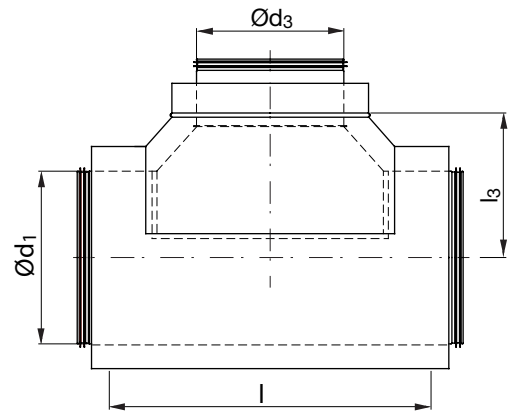
## TCUI



## Tuotekuvaus

Palaosista valssattu keskitetty T-yhde, eristetty.

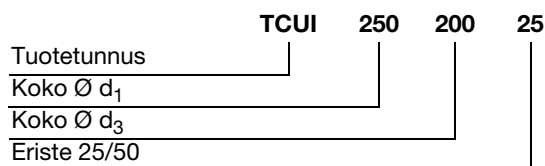
## Mitat



## Eriste 25 mm.

Ød <sub>1</sub> nom	Ød <sub>3</sub> nom	l mm	l <sub>3</sub> mm	m kg
100	100 *	260	95	1,80
100	125	280	125	1,90
100	150	330	140	2,10
125	150	330	155	2,60
150	200	380	165	3,80
200	250	450	200	5,80
250	250	450	225	7,00
250	300	525	235	8,10
250	355	570	235	9,20
300	250	450	255	7,80
300	300	525	265	9,50
300	355	570	265	10,9
315	100	280	230	6,10
315	125	310	230	6,20
315	150	345	245	6,30
315	200	395	245	7,00
315	250	455	255	8,60
315	315	520	265	10,0
355	100	250	250	6,10
355	125	280	250	6,50
355	250	450	275	9,10
355	300	525	285	10,6
355	355	570	285	12,8
355	400	620	285	13,1
400	100	250	275	7,70
400	125	280	275	8,10
400	150	330	290	8,60
400	250	450	300	11,3
400	300	525	310	12,4
400	355	570	310	14,0
400	400	620	310	14,6
400	450	680	315	16,8
450	100	250	300	9,40
450	125	280	300	9,60
450	150	330	315	10,2
450	250	450	325	13,1

## Tuotekoodi



## T-yhde

## TCUI

Ød <sub>1</sub> nom	Ød <sub>3</sub> nom	l mm	l <sub>3</sub> mm	m kg
450	300	525	335	14,1
450	355	570	335	16,1
450	400	620	335	16,6
450	450	680	340	17,8
450	500	740	340	20,8
500	100	250	345	10,2
500	125	280	345	10,7
500	150	330	345	11,1
500	250	450	355	14,8
500	300	525	365	16,8
500	355	570	365	18,2
500	400	620	365	18,5
500	450	680	370	19,7
500	500	740	370	21,2

## Eriste 50 mm.

Ød <sub>1</sub> nom	Ød <sub>3</sub> nom	l mm	l <sub>3</sub> mm	m kg
100	125	355	165	2,90
100	150	380	165	3,00
125	150	380	180	4,00
150	200	450	200	5,20
200	200	450	225	6,50
200	250	525	235	7,60
250	200	450	255	7,20
250	250	525	265	9,40
250	300	570	265	9,90
250	355	620	265	11,1
300	200	450	275	9,50
300	250	525	285	11,1
300	300	570	285	12,4
300	355	620	285	12,9
315	100	345	265	7,60
315	125	240	265	7,80
315	150	395	265	7,90
315	200	455	275	8,80
315	250	520	285	10,8
315	315	565	285	12,5
355	200	450	300	10,8
355	250	525	310	12,2
355	300	570	310	13,4
355	355	620	310	15,1
355	400	680	315	16,4
400	125	355	315	10,2
400	150	380	315	10,8
400	200	450	325	12,3
400	250	525	335	13,8
400	300	570	335	15,2
400	355	620	335	17,2
400	400	680	340	18,7
400	450	740	340	19,8
450	125	355	345	11,8
450	150	380	345	12,1

Ød <sub>1</sub> nom	Ød <sub>3</sub> nom	l mm	l <sub>3</sub> mm	m kg
450	200	450	355	14,2
450	250	525	365	16,2
450	300	570	365	17,4
450	355	620	365	19,5
450	400	680	370	20,3
450	450	740	370	22,9
450	500	780	370	23,7
500	125	355	365	12,8
500	150	380	365	12,9
500	200	450	375	15,1
500	250	525	385	17,6
500	300	570	385	18,5
500	355	620	385	23,1
500	400	680	390	24,8
500	450	740	390	26,3
500	500	780	390	27,6

1

2

3

4

5

6

7

8

9

10

11

12

13

14

15

16

17

18

# Liitinyhde

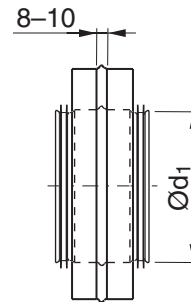
# NPUI



## Tuotekuvaus

Liitinyhde eristetyn kanavan (SRI) liitoksiin.

## Mitat



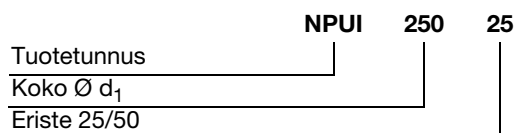
### Eriste 25 mm.

Ød <sub>1</sub> nom	m kg
100	0,40
125	0,60
150	0,70
160	0,75
200	0,90
250	1,20
300	1,40
315	1,60
355	2,20
400	2,90
450	3,20
500	3,70

### Eriste 50 mm.

Ød <sub>1</sub> nom	m kg
100	0,50
125	0,60
150	0,80
160	0,75
200	1,10
250	1,40
300	2,00
315	1,60
355	2,20
400	3,10
450	3,40
500	3,80

## Tuotekoodi



## Liitinyhde

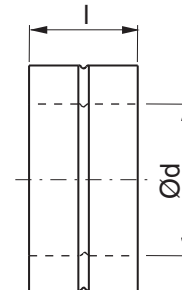
MFI



## Tuotekuvaus

Naarasliitin eristettyjen osien liitoksiin.

## Mitat



## Eriste 25 mm.

Ød nom	l mm	m kg
100	170	0,65
125	170	0,90
150	170	1,00
160	170	1,10
200	170	1,30
250	170	1,70
300	170	1,90
315	170	2,00
355	210	2,90
400	210	3,70
450	210	4,10
500	210	4,70

## Eriste 50 mm.

Ød nom	l mm	m kg
100	170	0,80
125	170	0,90
150	170	1,20
160	170	1,30
200	170	1,60
250	170	2,00
300	210	2,60
315	210	2,70
355	210	2,80
400	210	4,00
450	210	4,30
500	210	4,80

## Tuotekoodi

	<b>MFI</b>	<b>250</b>	<b>25</b>
Tuotetunnus			
Koko Ø d			
Eriste 25/50			

1

2

3

4

5

6

7

8

9

10

11

12

13

14

15

16

17

18

## Tulppa

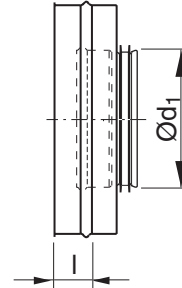
ESUI



## Tuotekuvaus

Tulppa eristettyyn kanavaan.

## Mitat



## Eriste 25 mm.

Ød <sub>1</sub> nom	l mm	m kg
100	25	0,40
125	25	0,50
150	25	0,60
160	25	0,70
200	25	1,00
250	25	1,50
300	25	2,10
315	25	2,20
355	25	2,60
400	25	3,20
450	25	3,80
500	25	4,20

## Eriste 50 mm.

Ød <sub>1</sub> nom	l mm	m kg
100	50	0,60
125	50	0,70
150	50	1,00
160	50	1,10
200	50	1,30
250	50	2,10
300	50	2,30
315	50	2,60
355	50	3,30
400	50	3,50
450	50	4,50
500	50	4,90

## Tuotekoodi

	ESUI	250	25
Tuotetunnus			
Koko Ø d <sub>1</sub>			
Eriste 25/50			

# Tulppa

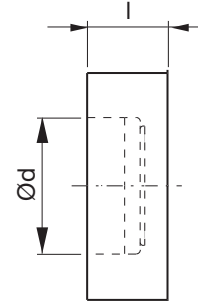
# EPFUI



## Tuotekuvaus

Tulppa eristettyihin osiin.

## Mitat



### Eriste 25 mm.

Ød nom	l mm	m kg
100	70	0,50
125	70	0,60
150	70	0,75
160	70	0,83
200	70	1,03
250	90	1,71
300	90	2,16
315	90	2,29
355	90	3,00
400	110	3,81
450	110	4,30
500	110	5,40

### Eriste 50 mm.

Ød nom	l mm	m kg
100	90	0,73
125	90	0,88
150	90	1,06
160	90	1,13
200	90	1,41
250	110	2,24
300	110	2,90
315	110	2,94
355	110	3,80
400	130	4,71
450	130	5,30
500	130	6,55

## Tuotekoodi

	<b>EPFUI</b>	<b>400</b>	<b>50</b>
Tuotetunnus			
Koko Ø d			
Eriste 25/50			

# Sulkupelti

# DSUI

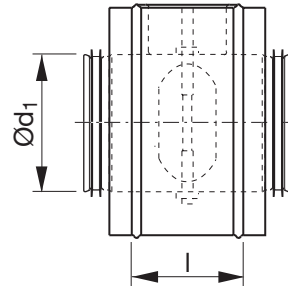


## Tuotekuvaus

Eristetty sulkupelti.

Samat tekniset tiedot kuin tuotteella DSU.

## Mitat



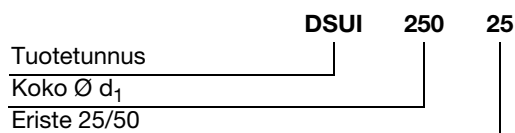
### Eriste 25 mm.

Ød <sub>1</sub> nom	l mm	m kg	Tiiviyslu- okka suljet- ulle pellille
100	100	1,00	0
125	100	1,10	0
150	100	1,30	0
160	100	1,40	0
200	100	1,80	0
250	100	2,50	0
300	100	2,90	0
315	100	3,10	0
355	100	3,60	0
400	100	4,30	0
450	100	5,30	0
500	115	6,20	0

### Eriste 50 mm.

Ød <sub>1</sub> nom	l mm	m kg	Tiiviyslu- okka suljet- ulle pellille
100	100	1,10	0
125	100	1,30	0
150	100	1,60	0
160	100	1,70	0
200	100	2,20	0
250	100	2,80	0
300	100	3,20	0
315	100	3,40	0
355	100	4,00	0
400	100	4,70	1
450	100	5,80	1
500	115	6,50	1

## Tuotekoodi





## Säätöpelti

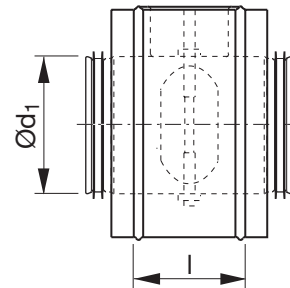
## DRUI



## Tuotekuvaus

Eristetty säätöpelti. Tekniset tiedot ovat samat kuin tuotteella DRU.

## Mitat



## Eriste 25 mm.

Ød <sub>1</sub> nom	l mm	m kg	Tiiviysluokka suljetulle pellille
100	100	1,00	0
125	100	1,10	0
150	100	1,30	0
160	100	1,40	0
200	100	1,80	0
250	100	2,50	0
300	100	2,90	0
315	100	3,10	0
355	100	3,60	0
400	100	4,30	0
450	115	5,30	0
500	115	6,20	0

## Eriste 50 mm.

Ød <sub>1</sub> nom	l mm	m kg	Tiiviysluokka suljetulle pellille
100	100	1,10	0
125	100	1,30	0
150	100	1,60	0
160	100	1,70	0
200	100	2,20	0
250	100	2,80	0
300	100	3,20	0
315	100	3,40	0
355	100	4,00	0
400	100	4,70	0
450	115	5,80	0
500	115	6,50	0

## Tuotekoodi

	DRUI	250	25
Tuotetunnus	_____		
Koko Ø d <sub>1</sub>	_____		_____
Eriste 25/50	_____		_____

# T-haara puhdistusluukulla

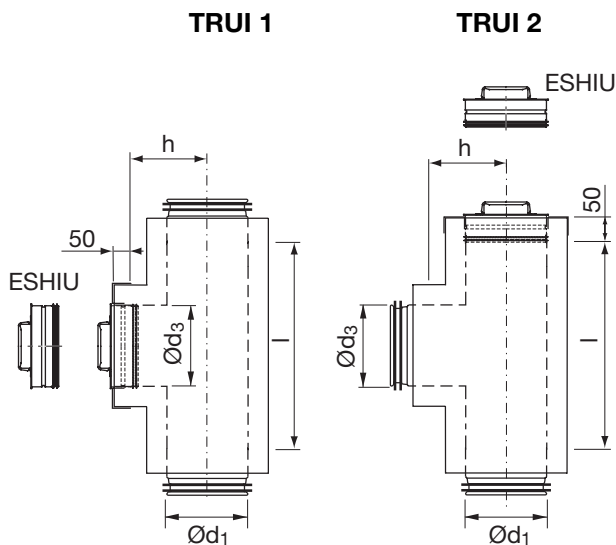
# TRUI



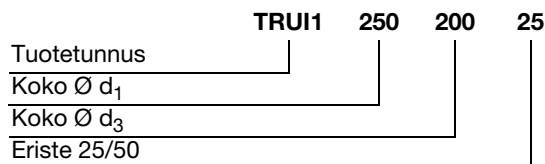
## Tuotekuvaus

Eristetty T-haara puhdistusluukulla.  
Vain sisäkäyttöön.

## Mitat



## Tilausesimerkki



## Mitat

Eriste 25 mm.

Ød nom	Ød <sub>3</sub> nom	l mm	h mm	m kg
100	100	260	95	2,10
125	100	260	110	2,20
125	125	285	115	2,80
150	100	260	120	2,60
150	125	285	125	3,10
150	150	281	125	3,50
200	100	255	145	3,60
200	125	306	150	3,80
200	150	306	150	5,20
200	200	307	150	5,70
250	100	255	170	4,40
250	125	306	175	5,00
250	150	306	175	5,70
250	200	350	175	7,10
250	250	450	225	8,50
300	100	255	198	5,30
300	125	306	203	6,00
300	150	306	203	6,40
300	200	350	203	7,80
355	150	300	225	7,40
355	200	350	225	8,90
400	200	350	250	10,5
450	200	350	275	12,2
500	200	400	305	13,1

Eriste 50 mm.

Ød nom	Ød <sub>3</sub> nom	l mm	h mm	m kg
100	100	281	125	2,90
125	100	346	137	3,20
125	125	346	137	4,40
150	100	306	150	3,80
150	125	350	150	4,10
150	150	307	150	4,70
200	100	306	175	5,10
200	125	350	175	5,40
200	150	350	175	6,00
200	200	450	225	7,50
250	100	306	203	5,80
250	125	350	203	6,30
250	150	350	203	7,00
250	200	450	255	8,20
250	250	525	265	11,0

# Tulppa kahvalla

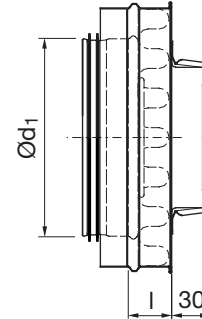
# ESHUI



## Tuotekuvaus

Tulppa kahvalla kanavalle, eristetty.

## Mitat



### Eriste 25 mm.

Ød <sub>1</sub> nom	l mm	m kg
100	40	0,50
125	40	0,60
150	40	0,70
160	40	0,80
200	40	1,10
250	40	1,60
300	40	2,20
315	40	2,30
355	40	2,70
400	40	3,00
450	40	3,90
500	40	4,30

### Eriste 50 mm.

Ød <sub>1</sub> nom	l mm	m kg
100	60	0,70
125	60	0,80
150	60	1,10
160	60	1,20
200	60	1,40
250	60	2,20
300	60	2,40
315	60	2,70
355	60	3,40
400	60	3,60
450	60	4,80
500	60	5,00

## Tuotekoodi

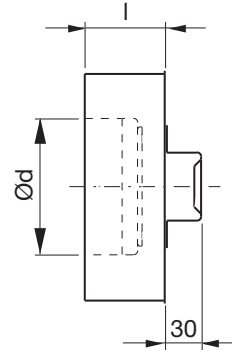
	ESHUI	160
Tuotetunnus	ESHUI 160	
Koko Ød <sub>1</sub>	ESHUI 160	

# Tulppa kahvalla

# EPFHUI



## Mitat



## Tuotekuvaus

Tulppa kahvalla eristetyille osille.

## Eriste 25 mm.

Ød nom	l mm	m kg
100	70	0,60
125	70	0,70
150	70	0,85
160	70	0,93
200	70	1,10
250	90	1,81
300	90	2,26
315	90	2,39
355	90	3,10
400	110	3,91
450	110	4,40
500	110	5,50

## Eriste 50 mm.

Ød nom	l mm	m kg
100	100	0,83
125	100	0,98
150	100	1,16
160	100	1,23
200	100	1,51
250	115	2,34
300	115	3,00
315	115	3,04
355	115	3,90
400	140	4,81
450	140	5,40
500	140	6,65

## Tuotekoodi

	EPFHUI	200	25
Tuotetunnus			
Koko Ød			
Eristevahvuus			

# Puhdistusluukku

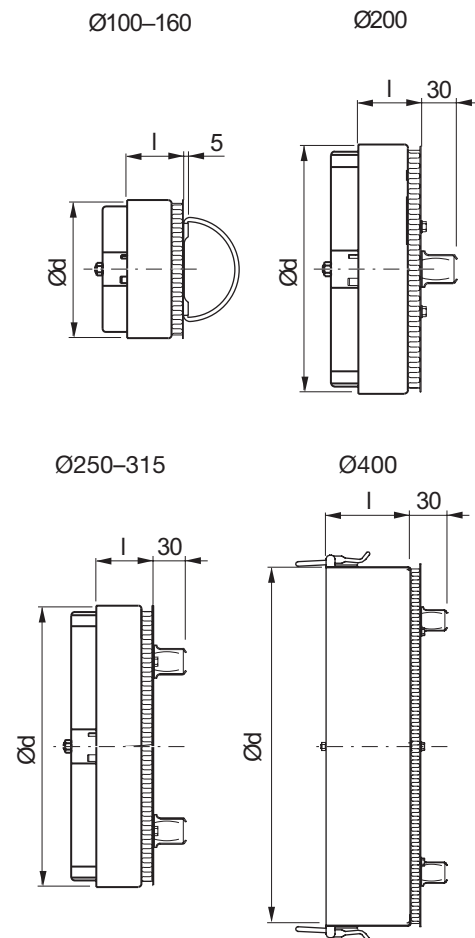
# KCIVU



## Tuotekuvaus

Puhdistusluukku, joka sopii Safe-osien päälle. Luukku pysyy paikallaan kahden Safe-osan sisäpintaan osuvan jousikiinnikkeen avulla. Koko Ø 400 on varustettu kahdella lukituksella. Luukku avataan vetämällä suoraan ulos ja asetetaan paikalleen työntämällä suoraan sisäänpäin kädensijasta tai -sijoista. (Ei koske kokoa Ø 400).  $\Delta p$ -arvo taulukossa ilmaisee luukun kestämän ylipaineen. Ei Click-toimintoa. Voidaan saavuttaa tiiviysluokka D.

## Mitat



Ød nom	$\Delta p$ Pa	l mm	m kg	Kahva
100	3400	50	0,43	1 folding
125	3400	50	0,62	1 folding
160	3400	50	1,00	1 folding
200	3400	50	1,41	1 fixed
250	3400	70	2,25	2 fixed
315	2600	70	3,30	2 fixed
400	10000	100	5,00	2 fixed

## Tilausesimerkki

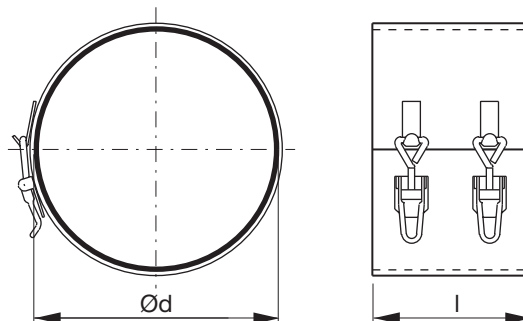


# Kiristinliitin

# SVK



## Mitat



## Tuotekuvaus

Ulkovaipan päälle asennettava kiristinliitin. Liittimen sisäpuoli on eristetty paksulla EPDM-solukumitiivisteellä.

Allaolevasta taulukosta ilmenee, mitä SVK:ta tulee käyttää erityyppisten eristettyjen kanavien kanssa.

Isol Ød <sub>1</sub> nom	Käytä SVK Ød
100	200
125	224
160	260
200	300
250	355
315	415
400	500
500	600

Ød nom	l mm	m kg
80 *	130	0,30
100 *	130	0,34
125 *	130	0,40
160	130	0,46
180	130	0,52
200	130	0,59
224	130	0,75
250 *	190	0,94
260	190	0,98
300	190	1,12
315	190	1,17
355	190	1,30
375	190	1,35
400 *	250	1,42
415	250	1,49
460	250	1,60
500	250	1,75
560	250	2,00
600	250	2,20

\* Sopii Safe-järjestelmään, mutta ei eristetyille kanaville.

## Tuotekoodi

Tuotetunnus	SVK	315
Koko Ød		

# Kiristinliitin

# MFK

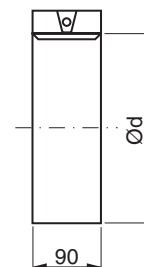


## Tuotekuvaus

EPDM-kumitiivisteellä varustettu kiristinliitin.

Käytetään PTR-sovitekappaleen ja PSVTR-lähtökauluksen asentamiseen.

## Mitat



Ød mm	m kg
80	0,30
100	0,30
125	0,40
140	0,40
150	0,50
160	0,50
180	0,50
200	0,50
224	0,60
250	0,60
300	0,60
315	0,70
350	0,70
400	0,80
450	1,10
500	1,20

## Tuotekoodi

	<b>MFK</b>	<b>200</b>
Tuotetunnus		
Koko Ød		

## Lähtökaulus

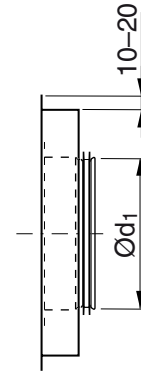
ILUI



## Tuotekuvaus

Eristetty lähtökaulus 2–4 mm säteellä.

## Mitat



## Eriste 25 mm.

Ød <sub>1</sub> nom	m kg
100	0,24
125	0,28
150	0,37
160	0,45
200	0,47
250	0,68
300	0,91
315	0,95
355	1,30
400	1,37
450	1,54
500	1,79

## Eriste 50 mm.

Ød <sub>1</sub> nom	m kg
100	0,32
125	0,37
150	0,50
160	0,60
200	0,70
250	0,81
300	1,10
315	1,20
355	1,40
400	1,58
450	1,80
500	2,04

## Tuotekoodi

Tuotetunnus	ILUI	160	50
Koko Ø d <sub>1</sub>			
Eriste 25/50			