


Kanalsystem gulv/væg



Indhold

Fordelerbokse

	MCU.....	3
	MRU.....	5
	MLU.....	6
	MHU.....	7
	MHSU.....	9


Gulv/væg bokse

	PGFU.....	10
	PGWU.....	12
	PVWU.....	14
	PVCU.....	16


Fikseringsramme

	FIKS.....	17
	CLAMP.....	18


Skydespjæld

	SKG.....	22
---	----------	----


Reduktion

	RCFU.....	19
---	-----------	----


Nippel

	NPU.....	21
---	----------	----

Bøjning

	BU90.....	20
---	-----------	----

Flexslange

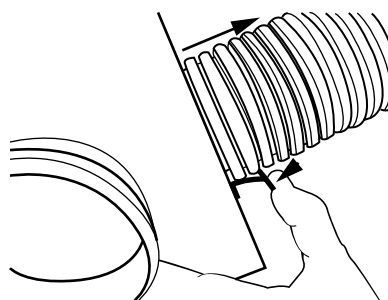
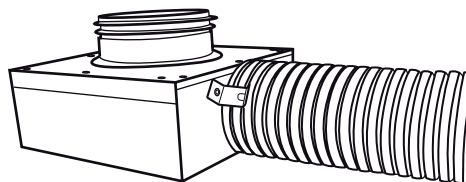
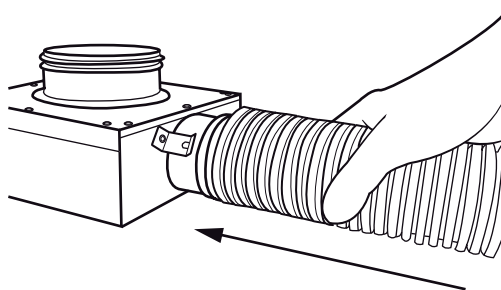
	LFPE.....	23
---	-----------	----

Dette system er velegnet til indbygning i gulve, vægge eller lofter. Alle cirkulære tilslutninger er forsynet med Lindab Safe. Derfor kan produkterne overholde højeste tæthedsklasse D. Der kan enten anvendes ø63 mm spiralfalsede rør type SR eller fleksibel slange LFPE ø63.

Produkternes kompakte indbygningsmål giver stor fleksibilitet under indbygningen. Vi kan også levere specialløsninger, hvis der er behov for dette.

Alle disse produkter giver dig sammen med Lindabs komplette sortiment af rør og faconstykker, spjæld, lyddæmpere, ventiler og riste alt hvad du har brug for til at udføre kanalsystemer til boligventilation.

Alle fordelerbokse og vægbokse er forsynet med Lindabs "Smart lock" funktion, som sikrer effektiv og sikker montage af fleksible slanger type LFPE på ø63 mm Safe tilslutninger.



Fordelerboks

MCU



Beskrivelse

Fordelerbokse MCU anvendes til såvel tilluft som fraluft.

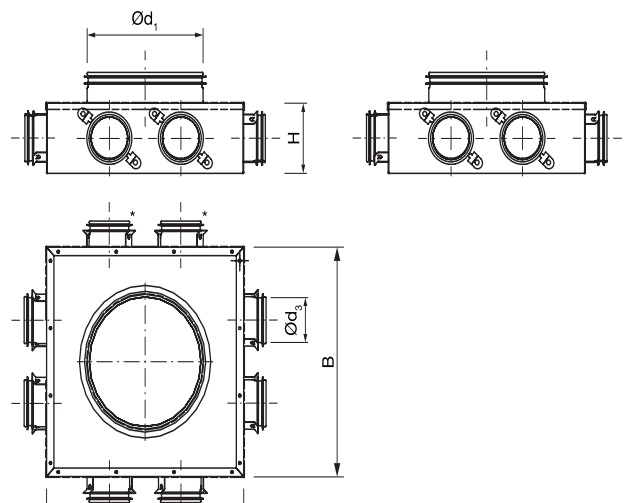
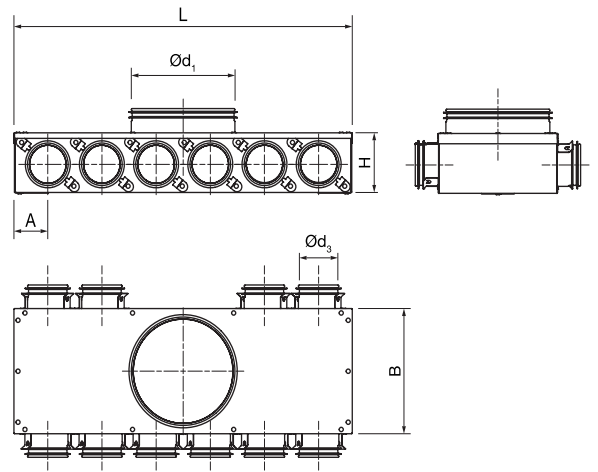
Boksene fås i flere varianter og størrelser. Alle har stutse med LindabSafe tætninger for tilslutning af enten SR 63 eller SR 80 spiralfalsede rør eller plastslanger LFPE 63 eller LFPE 76.

MCU er beregnet for montering i gulv, men kan anvendes overalt, eks også på loftet.

Overholder tæthedsklasse D.

Lindabs "Smart lock" funktion sikrer effektiv og sikker montage af fleksible slanger, type LFPE på Safe tilslutninger.

Dimensioner



Ød ₁ nom	Ød ₃ nom	Type	L mm	B mm	H mm	cc mm	m kg
125	63	6-0	520	185	88	83	2,30
160	63	6-4	520	185	88	83	2,30
160	63	8	275	275	88	98	1,80
160	63	10-4	852	185	88	83	3,40
160	76	6-0	622	185	108	100	2,41
160	76	8	275	275	108	115	1,76
160	76	8-0	822	185	108	100	3,08
160	80	6-0	622	185	108	100	2,41
160	80	8	275	275	108	115	1,76
160	80	8-0	822	185	108	100	3,08
200	76	8	275	275	108	115	1,75
200	76	10-0	1022	221	108	100	4,19
200	80	8	275	275	108	115	1,75
200	80	10-0	1022	221	108	100	4,19

Bestillingskode

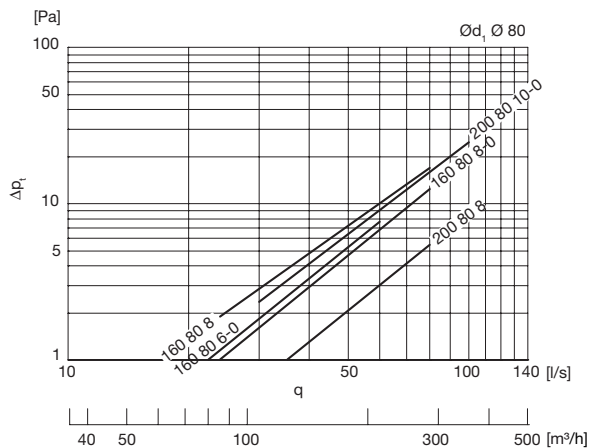
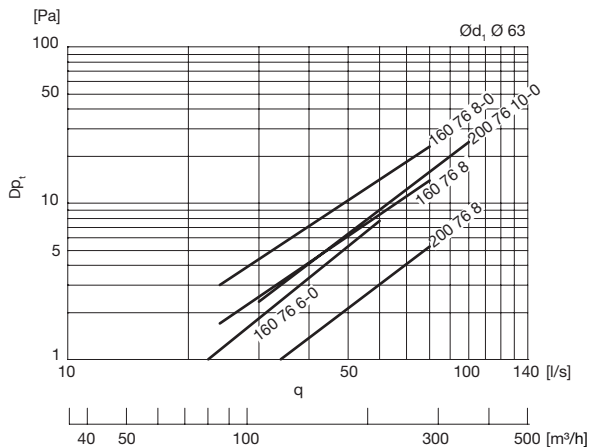
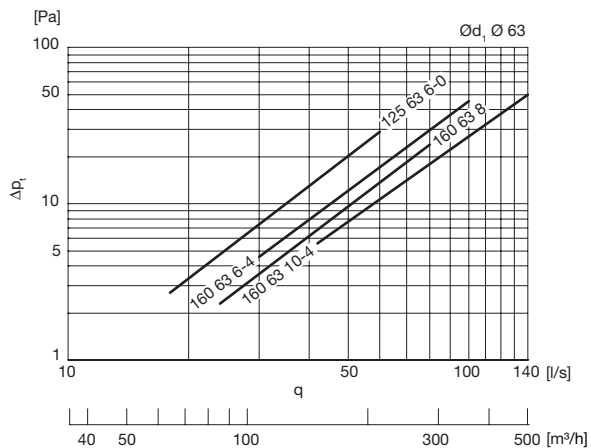
Produkt	MCU	160	63	10-4
Dimension Ød ₁				
Dimension Ød ₃				
Type				

Fordelerboks

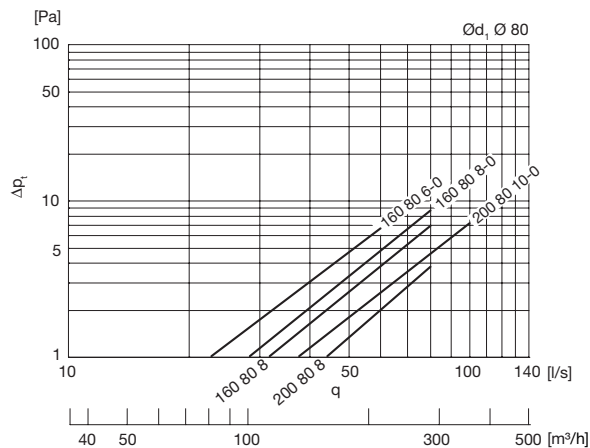
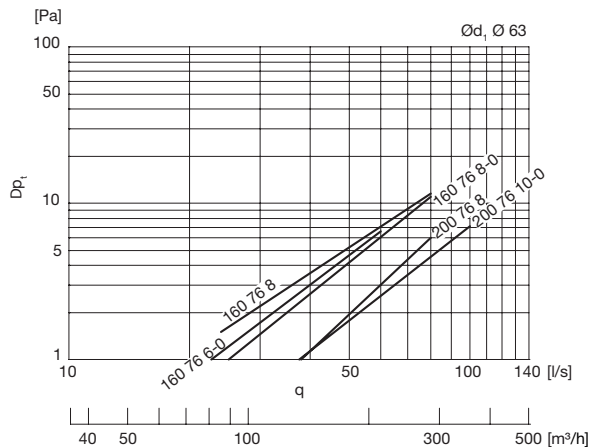
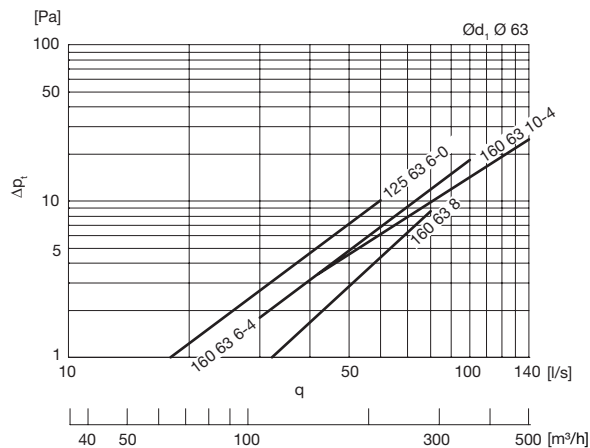
MCU

Tekniske data

Tilluft



Fraluft



Fordelerboks

MRU



Beskrivelse

Fordelerbokse MRU anvendes til såvel tilluft som fraluft.

Boksene fås i flere varianter og størrelser. Alle har Ø63 mm stutse med LindabSafe tætninger for tilslutning af enten SR 63 spiralfalsede rør eller LFPE plastslanger.

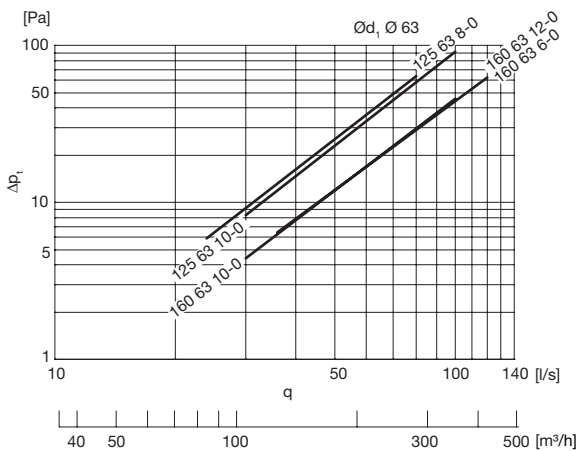
MRU er beregnet for montering i gulv, men kan anvendes overalt, eks også på loftet.

Overholder tæthedsklasse D.

Lindabs "Smart lock" funktion sikrer effektiv og sikker montage af fleksible slanger, type LFPE på Ø63 mm Safe tilslutninger.

Tekniske data

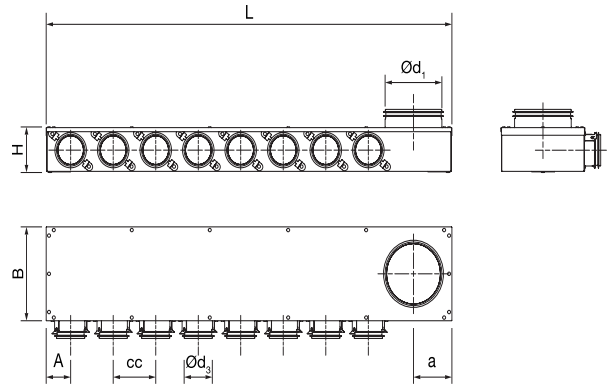
Tilluft



Bestillingskode

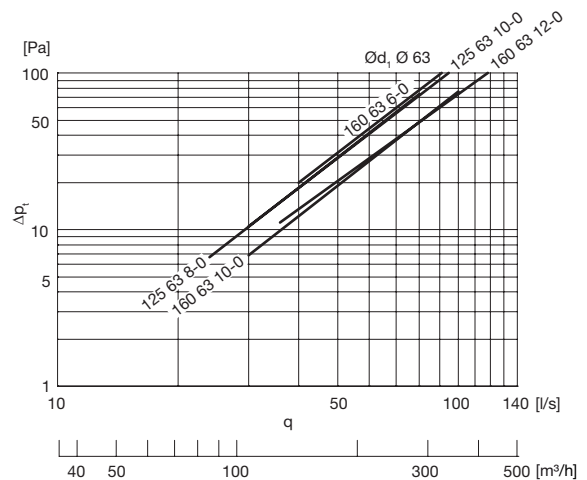
Produkt	MRU	160	63	12-0
Dimension Ød_1				
Dimension Ød_3				
Type				

Dimensioner



Ød_1 nom	Ød_3 nom	Type	L mm	cc mm	a mm	m kg
125	63	8-0	888	93	85	3,20
125	63	10-0	1072	93	85	3,90
160	63	6-0	780	93	102	2,70
160	63	10-0	1173	98	102	3,85
160	63	12-0	1293	93	102	4,50

Fraluft



Fordelerboks

MLU



Beskrivelse

Fordelerbokse MLU anvendes til såvel tilluft som fraluft.

Boksene fås i flere varianter og størrelser. Alle har Ø63 mm stutse med LindabSafe tætninger for tilslutning af enten SR 63 spiralfalsede rør eller LFPE plastslanger.

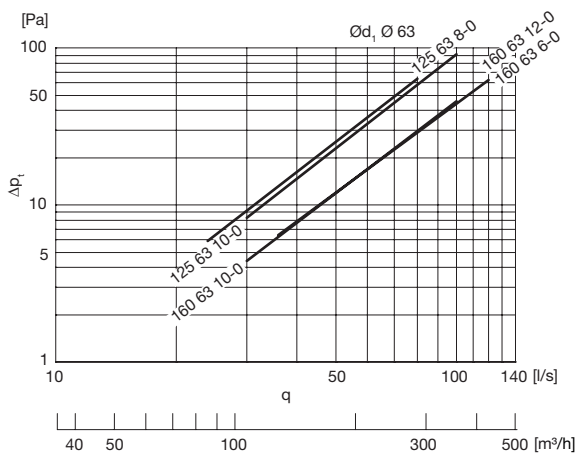
MLU er beregnet for montering i gulv, men kan anvendes overalt, eks også på loftet.

Overholder tæthedsklasse D.

Lindabs "Smart lock" funktion sikrer effektiv og sikker montage af fleksible slanger, type LFPE på ø63 mm Safe tilslutninger.

Tekniske data

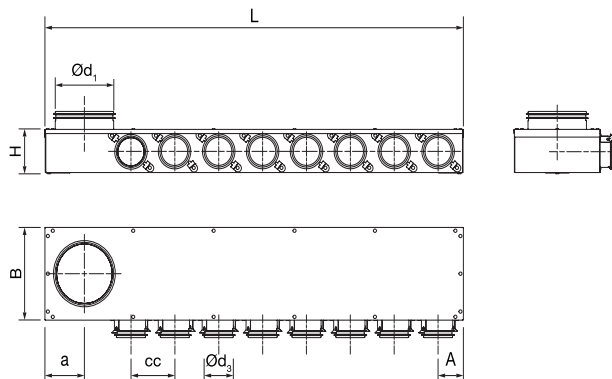
Tilluft



Bestillingskode

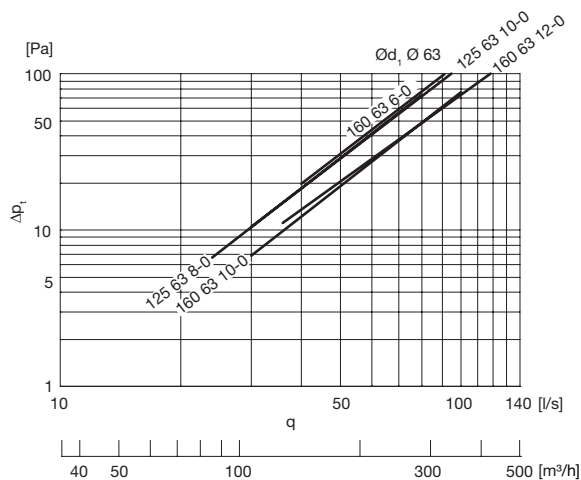
Produkt	MLU	125	63	10-0
Dimension Ød ₁				
Dimension Ød ₃				
Type				

Dimensioner



Ød ₁ nom	Ød ₃ nom	Type	L mm	cc mm	a mm	m kg
125	63	8-0	888	93	85	3,20
125	63	10-0	1072	93	85	3,90
160	63	6-0	780	93	102	2,70
160	63	10-0	1173	98	102	3,85
160	63	12-0	1293	93	102	4,50

Fraluft



Fordelerboks

MHU



Beskrivelse

Fordelerbokse MHU anvendes til såvel tilluft som fraluft.

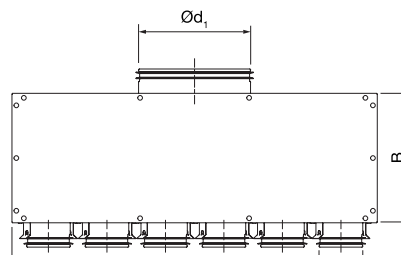
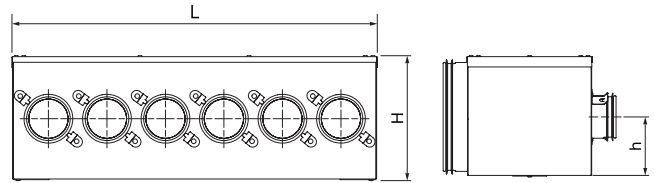
Boksene fås i flere varianter og størrelser. Alle har stutse med LindabSafe tætninger for tilslutning af enten SR 63 eller SR 80 spiralfalsede rør eller plastslanger LFPE 63 eller LFPE 76.

MHU er beregnet for montering i gulv, men kan anvendes overalt, eks også på loftet.

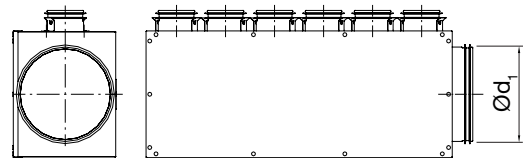
Overholder tæthedsklasse D.

Lindabs "Smart lock" funktion sikrer effektiv og sikker montage af fleksible slanger, type LFPE på Safe tilslutninger.

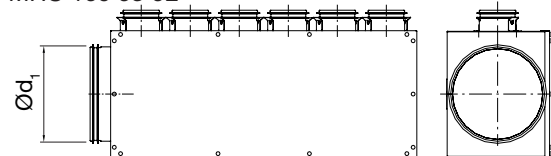
Dimensioner



MHU 160 63 6R



MHU 160 63 6L



Ød ₁ nom	Ød ₃ nom	Type	L mm	B mm	H mm	h mm	cc mm	m kg
100	63	3-0	270	184	138	85	83	1,50
125	63	3-0	270	184	138	67	83	1,40
125	63	6-0	518	184	138	67	83	2,40
125	76	2-0	221	184	138	67	100	1,20
125	76	3-0	321	184	138	67	100	1,80
125	80	2-0	221	184	138	67	100	1,20
125	80	3-0	321	184	138	67	100	1,80
160	63	6-0	518	184	173	85	83	2,80
160	63	6R	518	214	173	85	83	2,60
160	63	6L	518	214	173	85	83	2,60
160	63	8-0	685	184	173	85	83	3,30
160	63	10-0	867	184	173	85	83	4,10
160	76	6-0	620	184	173	85	100	3,00
160	76	8-0	820	184	173	85	100	4,00
160	80	6-0	620	184	173	85	100	3,00
160	80	8-0	820	184	173	85	100	4,00
200	63	10-0	867	184	213	105	83	4,50
200	76	10-0	1020	184	213	105	100	5,00
200	80	10-0	1020	184	213	105	100	5,00

Bestillingskode

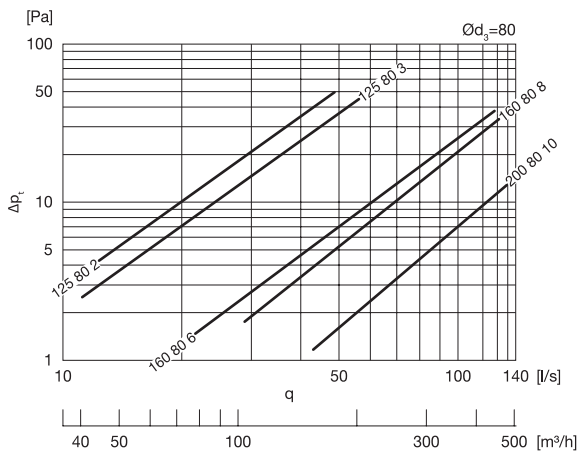
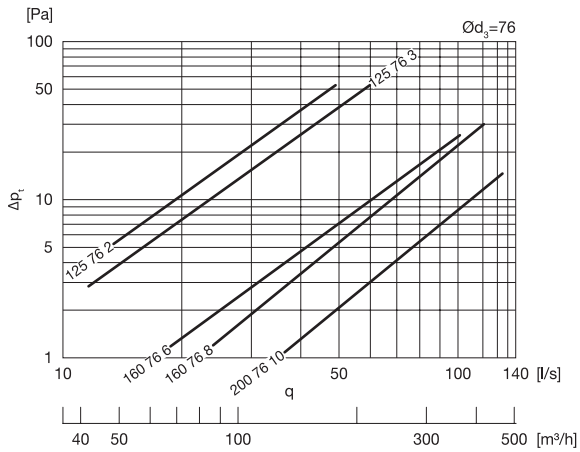
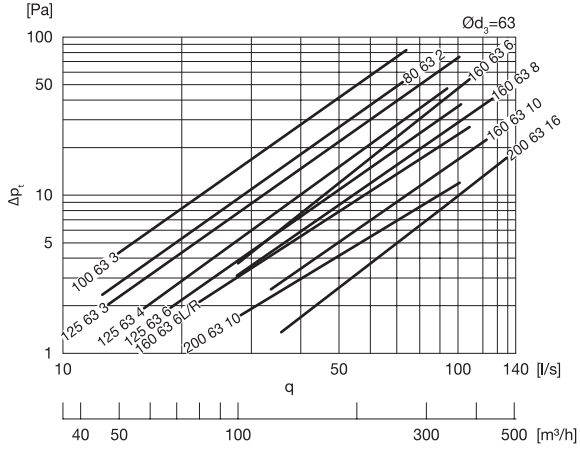
Produkt	MHU	160	63	6-0
Dimension Ød ₁				
Dimension Ød ₃				
Type				

Fordelerboks

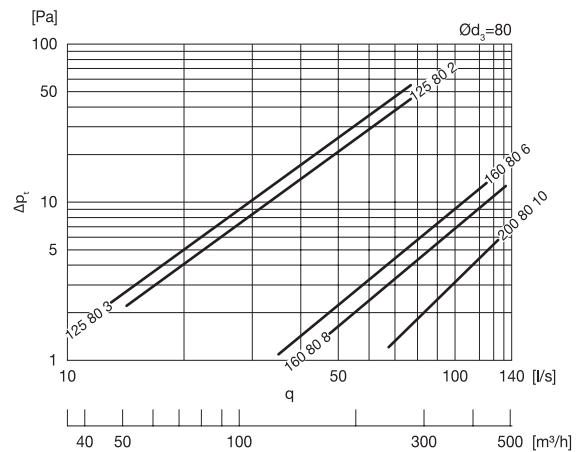
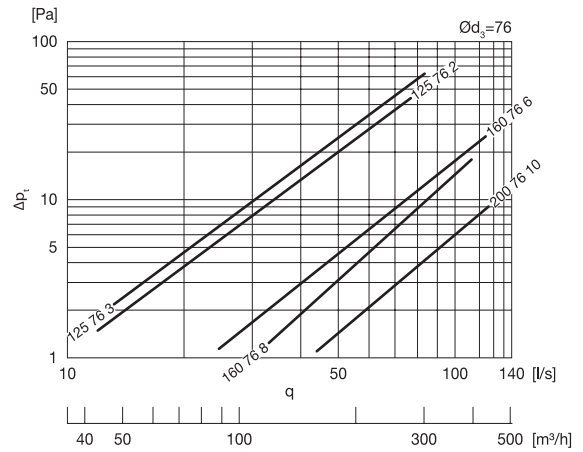
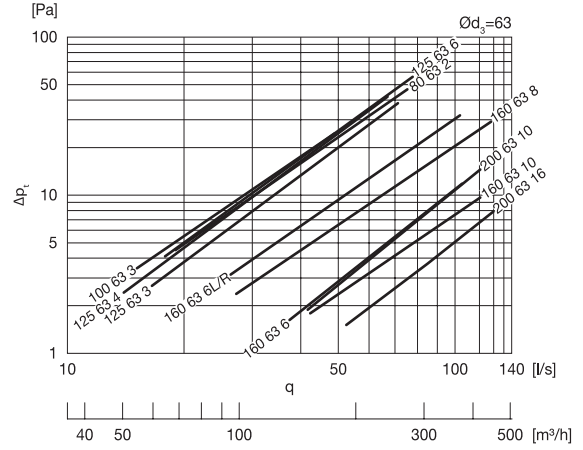
MHU

Tekniske data

Tilluft



Fraluft



Fordelerboks

MHSU



Beskrivelse

Fordelerbokse MHSU anvendes til såvel tilluft som fraluft .

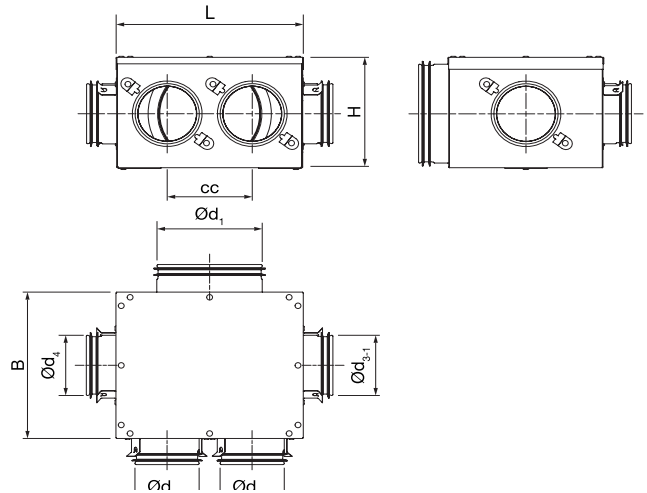
Boksene fås i flere varianter og størrelser. Alle har stutse med LindabSafe tætninger for tilslutning af LFPE 76 plastslanger.

MCU er beregnet for montering i gulv, men kan anvendes overalt, eks også på loftet.

Overholder tæthedsklasse D.

Lindabs "Smart lock" funktion sikrer effektiv og sikker montage af fleksible slanger, type LFPE på Ø76 mm Safe tilslutninger.

Dimensioner



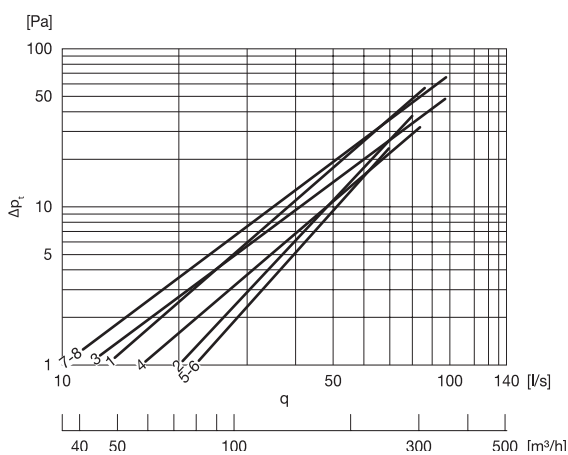
Type	Ød ₁	Ød ₂	Ød ₂	Ød ₂	Ød ₃	Ød ₄	L mm	m kg
	nom	-1 nom	-2 nom	-3 nom	nom	nom		
MHSU1	125	76	76		76		221	1,20
MHSU2	125	76	76		100		221	1,20
MHSU3	125	76	76	76	100		321	1,60
MHSU4	125	76			100	76	221	1,20

Bestillingskode

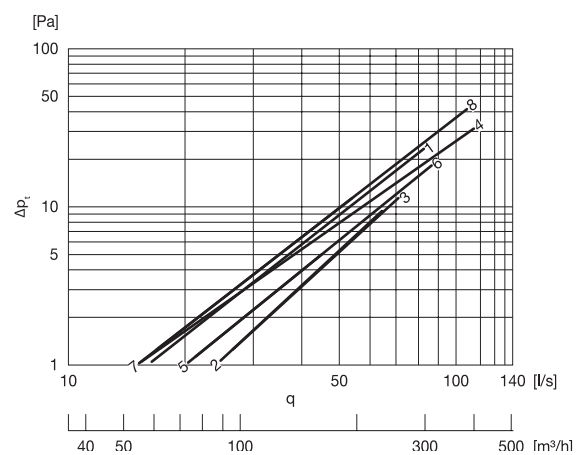
Produkt	MHSU1	125	76
Dimension Ød ₁			
Dimension Ød ₃			

Tekniske data

Tilluft



Fraluft



Gulvboks

PGFU



Beskrivelse

Gulvboksene PGFU er beregnet for montering i gulv i forbindelse med indblæsning af friskluft. De har stutse med Lindab Safe tætninger for tilslutning af enten SR 63 eller SR 80 spiralfalsede rør eller plastslanger LFPE 63 eller LFPE 76.

PGFU er forsynet med en teleskopfunktion, hvilket giver fleksibilitet i montagefasen, eks ved indstøbning.

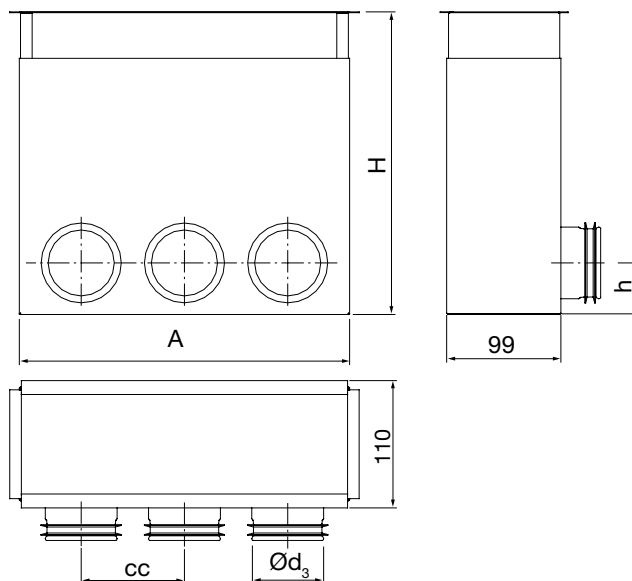
Lindabs "Smart lock" funktion sikrer effektiv og sikker montage af fleksible slanger, type LFPE på Safe tilslutninger.

PGFU er beregnet for montage af rist B3020 (eller tilsvarende).

Mængdereguleringsspjæld GAT kan monteres sammen med risten.

Tryktabsdata er incl. B3020-rist og GAT spjældet i åben position.

Dimensioner



Dimen- sion	Ød ₃ nom	# Ø63/80	A mm	H mm	h mm	cc mm	m kg
2010	63	2	191	200-345	44	92	1,10
3010	63	3	291	200-345	44	89	1,50
2010	76	1	191	200-345	56	-	1,00
3010	76	1	291	200-345	56	-	1,50
3010	76	2	291	200-345	56	126	1,50
2010	80	1	191	200-345	56	-	1,00
3010	80	1	291	200-345	56	-	1,50
3010	80	2	291	200-345	56	126	1,50

Bestillingskode

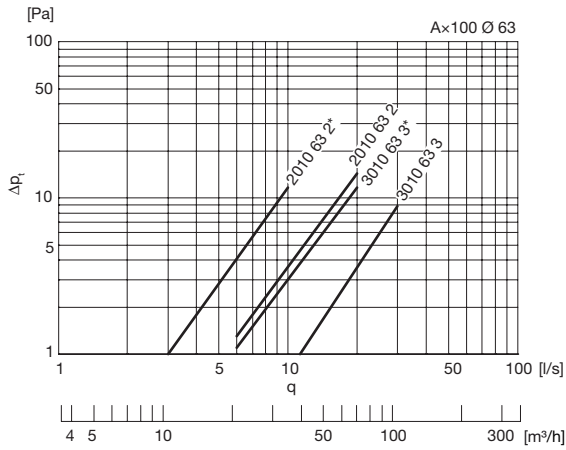
	PGFU	2010	63	2
Produkt				
Dimension Ød				
Dimension Ød ₃				
Antal stutse				

Gulvboks

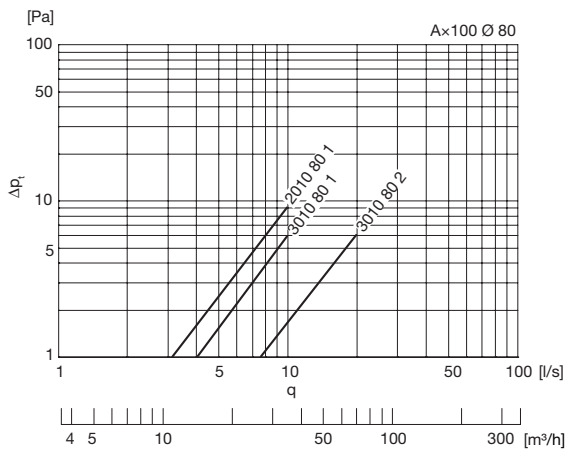
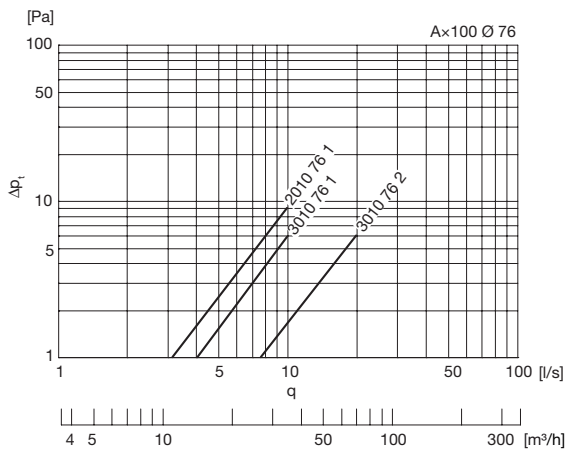
PGFU

Tekniske data

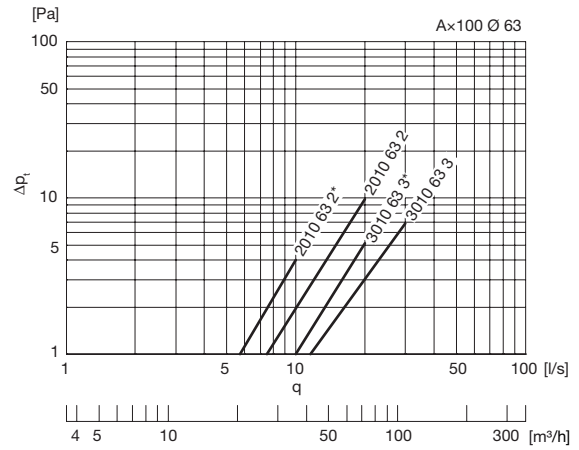
Tilluft



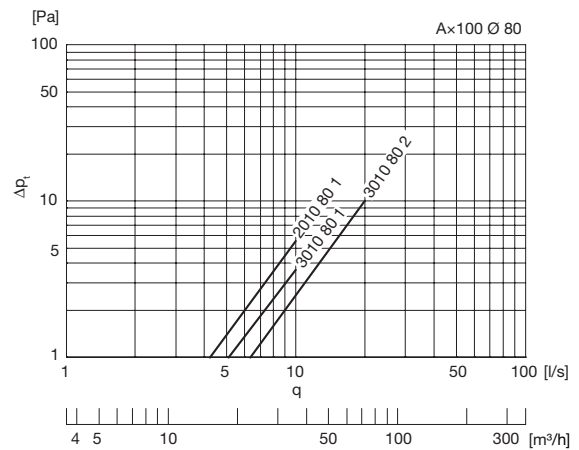
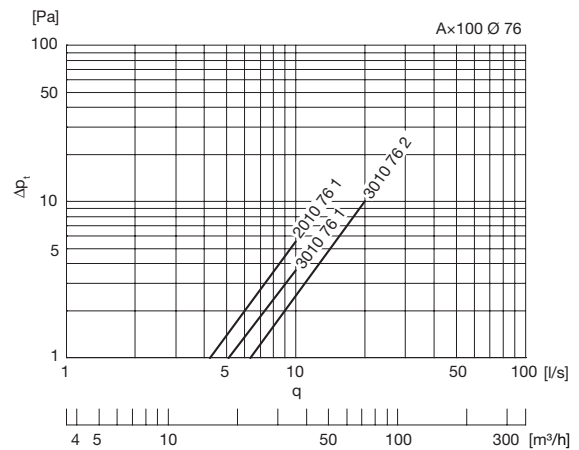
* En af Ø63 tilslutninger er afblændet.



Fraluft



* En af Ø63 tilslutninger er afblændet.

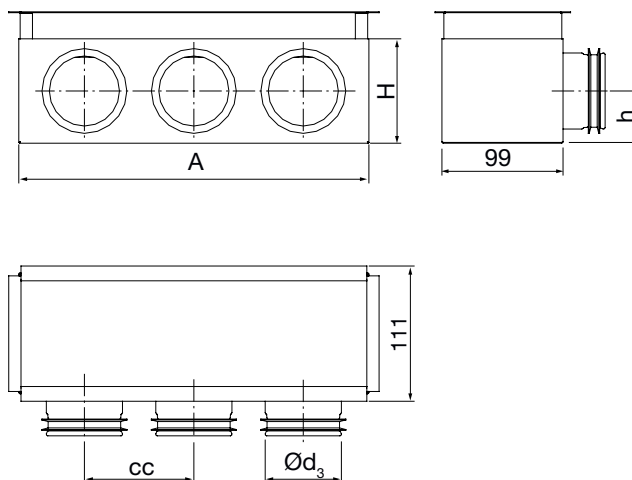


Vægboкс til rist

PGWU



Dimensioner



Beskrivelse

Vægboксene PGWU er beregnet for montering i væg eller loft og kan anvendes til såvel tilluft som fraluft.

Boksene fås i 2 størrelser for montage af B-riste 200x100 hhv 300x100 mm. De har stutse med LindabSafe tætninger for tilslutning af enten SR 63 eller SR 80 spiralfædede rør eller plastslanger LFPE 63 eller LFPE 76.

PGWU er forsynet med en teleskopfunktion, hvilket giver fleksibilitet i montagefasen.

Lindabs "Smart lock" funktion sikrer effektiv og sikker montage af fleksible slanger, type LFPE på Safe tilslutninger.

PGWU er beregnet for montage af rist B3020 (eller tilsvarende).

Tryktabsdata er incl. B3020-rist.

Dimen- sion	Ød ₃ nom	# Ø63/80	A mm	H mm	h mm	cc mm	m kg
2010	63	2	191	85-110	43	92	0,50
3010	63	3	291	85-110	43	89	0,70
2010	76	1	191	105-125	53	-	0,56
3010	76	1	291	105-125	53	-	0,75
3010	76	2	291	105-125	53	126	0,78
2010	80	1	191	105-125	53	-	0,56
3010	80	1	291	105-125	53	-	0,75
3010	80	2	291	105-125	53	126	0,78

Bestillingskode

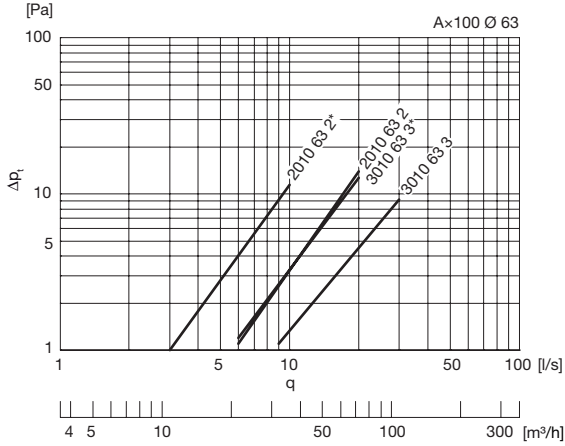
	PGWU	2010	63	2
Produkt				
Dimension Ød				
Dimension Ød ₃				
Antal stutse.				

Vægboks til rist

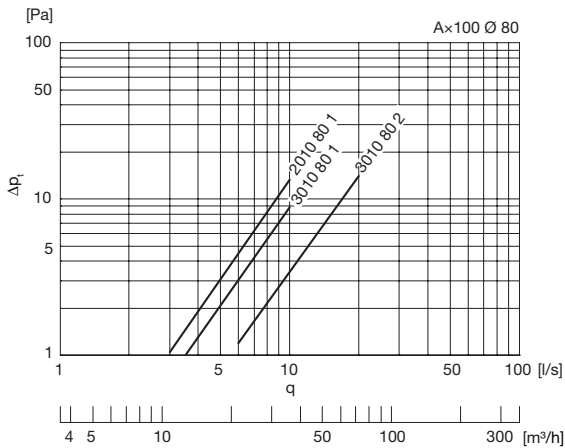
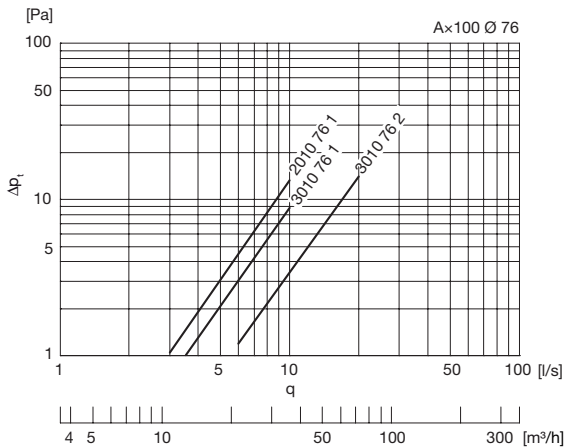
PGWU

Tekniske data

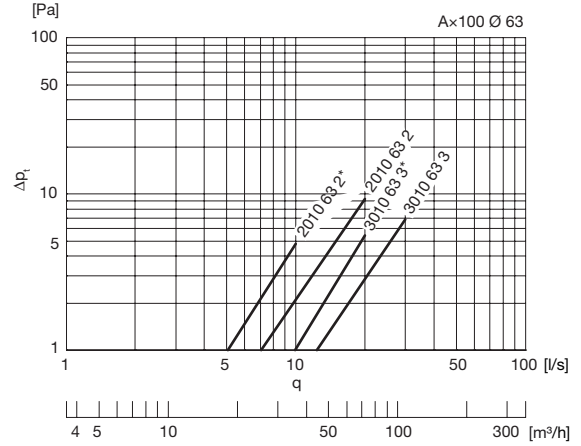
Tilluft



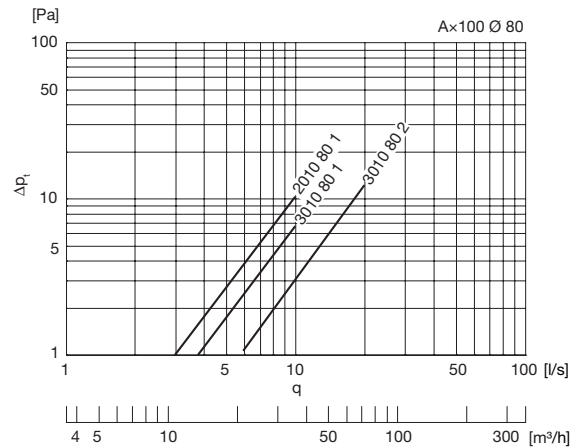
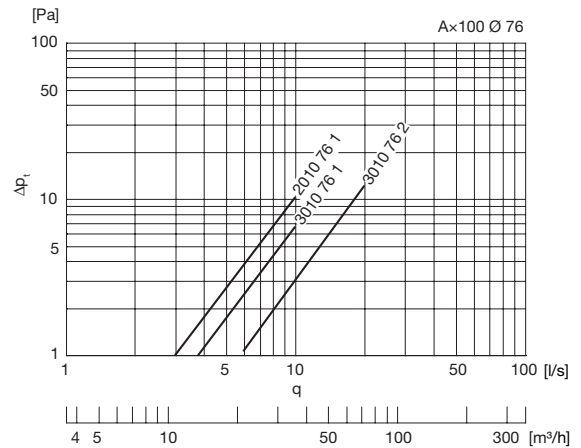
* En af Ø63 tilslutninger er afblændet.



Fraluft



* En af Ø63 tilslutninger er afblændet.



Vægboкс til ventil

PVWU



Beskrivelse

Vægboксene PVWU er beregnet for montering i væg eller loft og kan anvendes for såvel tilluft som fraluft.

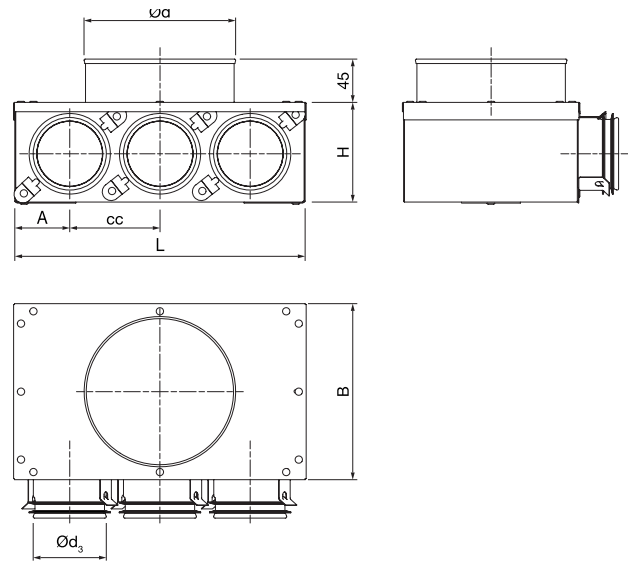
Boksene findes i 2 størrelser for montering af ventiler i dimensionerne Ø100 eller Ø125 mm. De har stutse med LindabSafe tætninger for tilslutning af enten SR 63 eller SR 80 spiralfælsede rør eller plastslanger LFPE 63 eller LFPE 76.

Lindabs "Smart lock" funktion sikrer effektiv og sikker montering af fleksible slanger LFPE på Safe tilslutninger.

Boksene overholder tæthedsklasse D.

Tryktabet er for boksen alene, dvs tryktab for ventil skal tillægges.

Dimensioner



Ød nom	Ød ₃ nom	# Ø63	A mm	B mm	H mm	cc mm	m kg
100	63	2	174	126	85	78	0,59
100	76	1	174	126	103	-	0,57
100	80	1	174	126	103	-	0,57
125	63	3	249	151	85	78	0,84
125	76	1	249	151	103	-	0,80
125	76	2	249	151	103	126	0,84
125	76	3	321	151	103	100	0,90
125	80	1	249	151	103	-	0,80
125	80	2	249	151	103	126	0,84

Bestillingskode

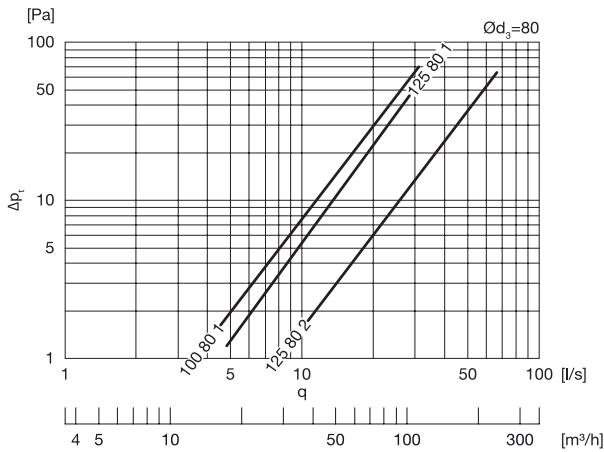
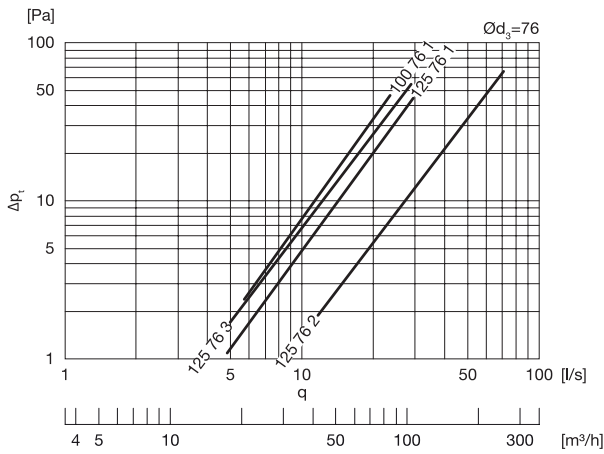
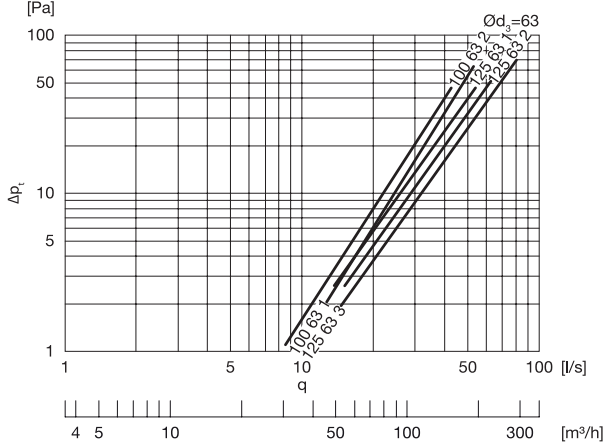
	PVWU	100	63	2
Produkt				
Dimension Ød				
Dimension Ød ₃				
Antal stutse				

Vægboks til ventil

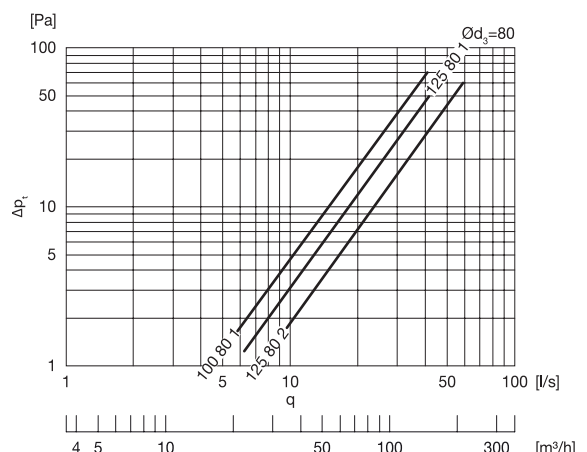
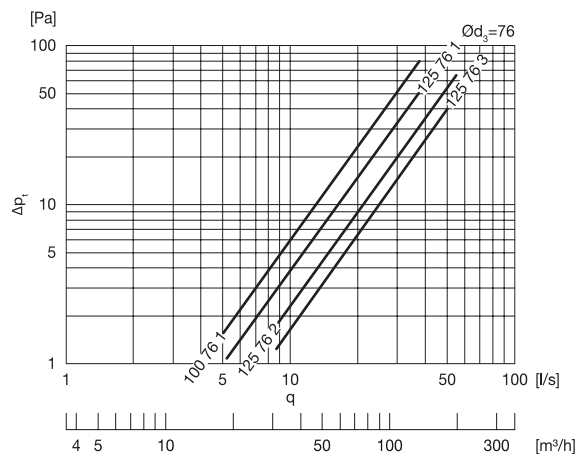
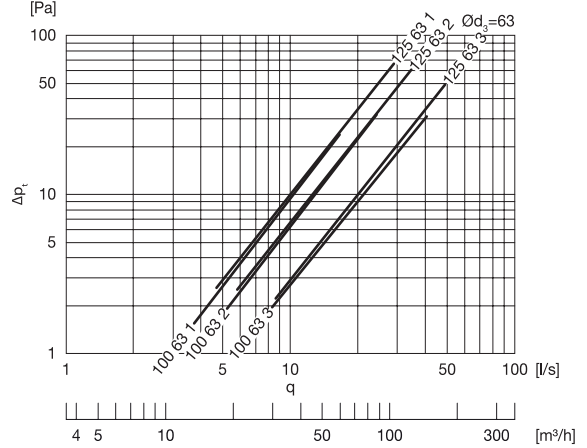
PWWU

Tekniske data

Tilluft



Fraluft



- 1
- 2
- 3
- 4
- 5
- 6
- 7
- 8
- 9
- 10
- 11
- 12
- 13
- 14
- 15
- 16
- 17
- 18

Ventilboks

PVCU



Beskrivelse

PVCU boksene til ventiler $\varnothing 100$ eller $\varnothing 125$ er beregnet til montering i loft eller v eg.

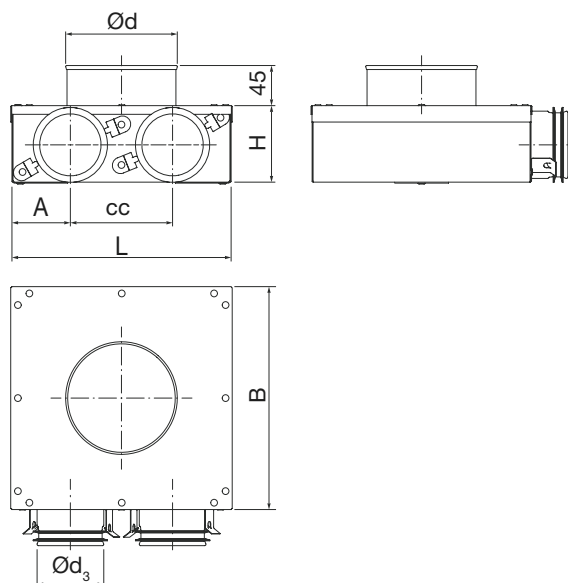
De har $\varnothing 63$ mm stutse med Lindab Safe t etninger for tilslutning af enten SR 63 spiralfalsede r r eller LFPE 63 fleksslanger.

Lindabs "Smart lock" funktion sikrer effektiv og sikker montering af fleksslanger.

Boksene overholder t etningsklasse D.

Tryktabet g elder for boksen alene, dvs. tryktab for ventil skal till egges.

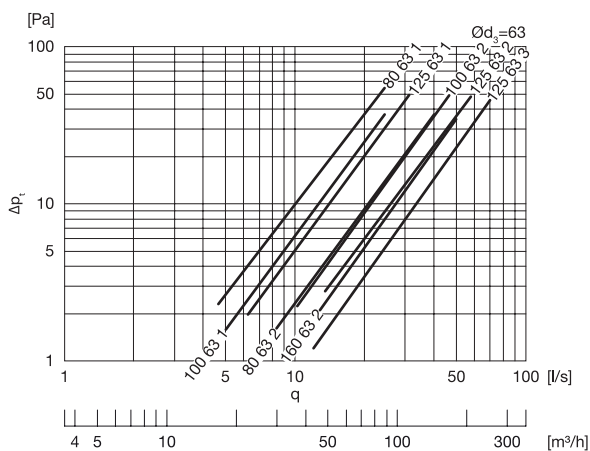
Dimensioner



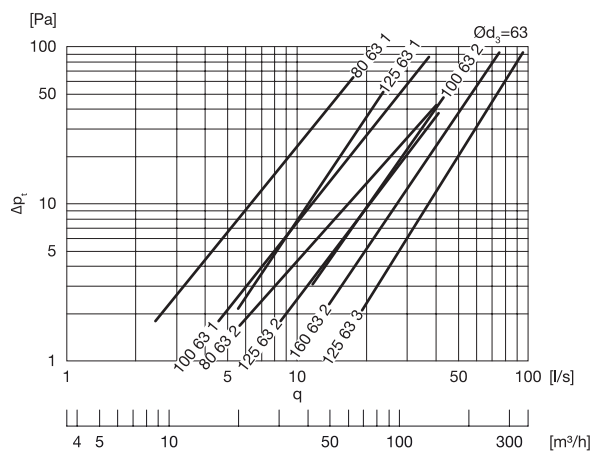
Ød nom	Ød ₃ nom	Type	L mm	B mm	h mm	cc mm	m kg
80	63	1	184	182	70	-	0,65
80	63	2	206	204	70	95	0,75
100	63	1	184	182	70	-	0,70
100	63	2	206	204	70	95	0,80
125	63	1	184	182	70	-	0,70

Tekniske data

Tilluft



Fraluft



Bestillingskode

	PVCU	100	63	2
Produkt				
Dimension Ød				
Dimension Ød ₃				
Type				

Fikseringsramme

FIKS

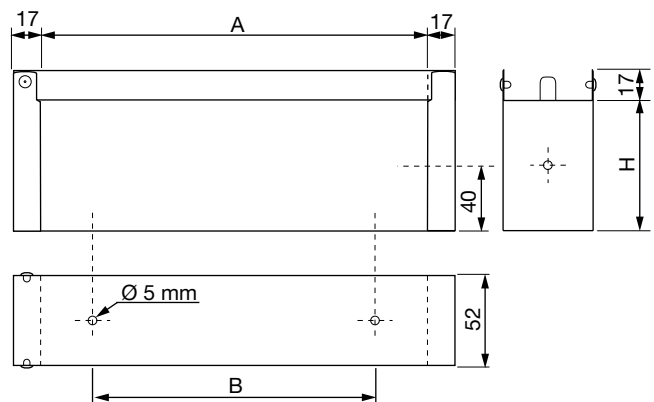


Beskrivelse

Fikseringsrammer FIKS anvendes til fiksering af flexslanger LFPE i forbindelse med montage eller indstøbning i gulv.

Der findes 2 størrelser til 2 hhv. 3 slanger.

Dimensioner



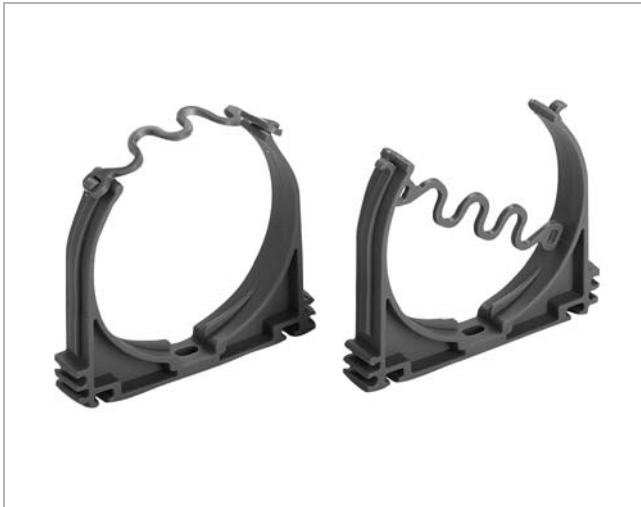
Type	A mm	B mm	H mm	Vægt kg
FIKS 63 2	155	90	77	0,20
FIKS 63 3	250	165	77	0,30
FIKS 76 2	187	105	91	0,23
FIKS 76 3	280	195	91	0,29

Bestillingskode

Produkt	FIKS 63	3
Antal fleksslanger		

Fikseringsklemme

CLAMP

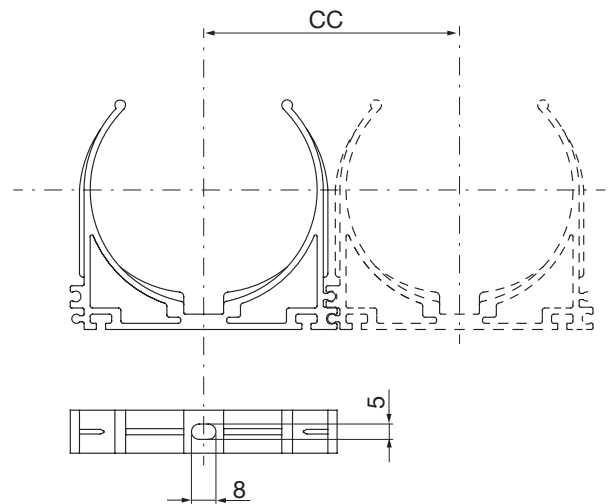


Beskrivelse

CLAMPs anvendes til fiksering af flexslangen LFPE til underlaget. De kan kobles sammen (jvf tegning) ved parallelle strenge. Hver CLAMP skrues til underlag med en skrue.

Leveres i poser a 48 stk.

Dimensioner



Type	CC
CLAMP 63 BLÅ	85
CLAMP 76 BLÅ	100

Bestillingskode

Produkt	CLAMP	76	BLÅ
Dimension			
Farve			

Reduktion

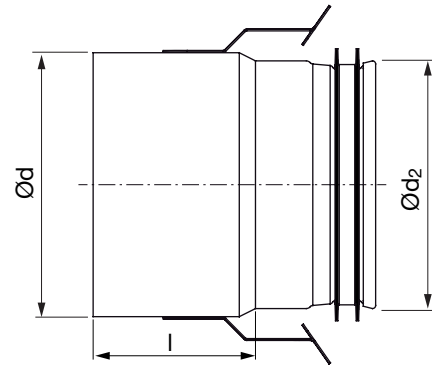
RCFU



Beskrivelse

Reduktionen anvendes for at tilslutte flexslange LFPE 63 eller LFPE 76 til standarddimensioner $\text{\O}80$ eller $\text{\O}100$ mm. Er forsynet med Lindabs "Smart lock" funktion, som sikrer effektiv og sikker montage af LFPE.

Dimensioner



$\text{\O}d$ nom	$\text{\O}d_2$ nom	l mm	m kg
80	76	50	0,11
100	63	70	0,14
100	76	65	0,20

Bestillingskode

	RCFU	80	76	LFPE
Produkt				
Dimension $\text{\O}d$				
Dimension $\text{\O}d_2$				
Flexslange				

Bøjning

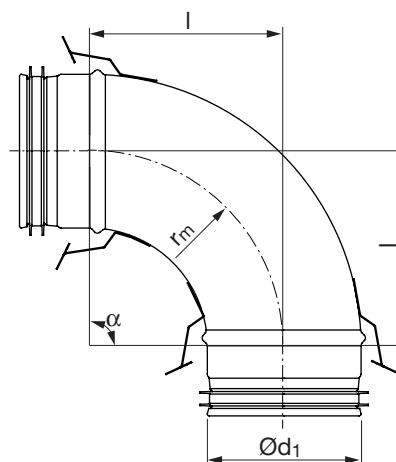
BU90



Beskrivelse

Bøjning, som anvendes sammen med LFPE-Flexslange, hvor der er krav om en lille radius under montage. Er forsynet med Lindabs "Smart lock" funktion, som sikrer effektiv og sikker montage af LFPE.

Dimensioner



Ød ₁ nom	l [mm]	m [kg]
63	100	0,20
76	105	0,26

Bestillingskode

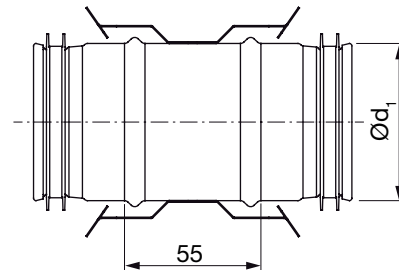
	BU	63	90	LFPE
Produkt				
Dimension Ød ₁				
Vinkel α				
Flexslange				

Nippel

NPU

**Beskrivelse**

Nippel till samling af flexslanger LFPE. Er forsynet med Lindabs "Smart lock" funktion, som sikrer effektiv og sikker montage af LFPE.

Dimensioner

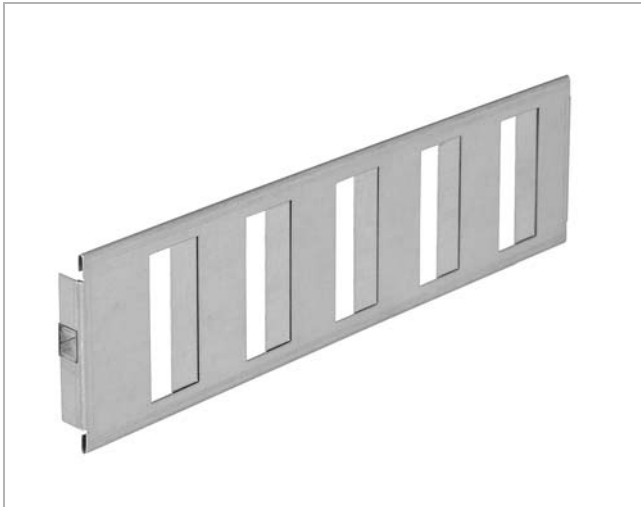
Ød ₁ nom	m kg
63	0,07
76	0,09

Bestillingskode

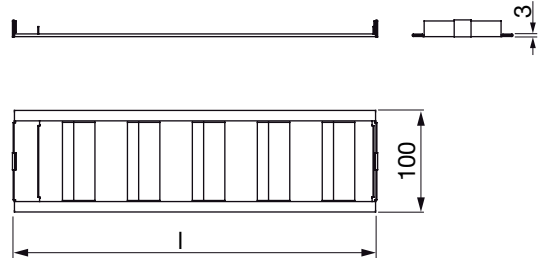
	NPU	63	LFPE
Produkt			
Dimension Ød ₁			
Flexslange			

Skydespjæld

SKG



Dimensioner



Beskrivelse

Skydespjæld, som kan monteres på riste B 3020 ved hjælp af de medfølgende clips. Anvendes til regulering af luftmængden i PGWU bokse.

Dimension	l mm	m kg
2010	182	0,11
3010	281	0,16

Bestillingskode

Produkt	SKG	2010
Dimension		

Flexslange

LFPE



Beskrivelse

Flexslange LFPE er fremstillet af polyethylen med et korrugeret udvendigt- og et glat indvendigt rør. Inderrøret er antistatisk behandlet.

Slangen er fleksibel og kan bøjes i 90°, minimum bøjningsradie 150 mm.

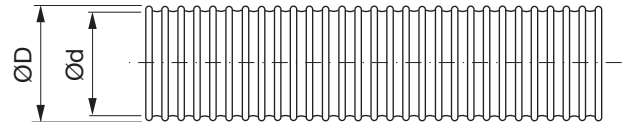
LFPE passer udvendigt på Lindab Safe tilslutninger enten direkte (Ø63 og Ø76) eller ved hjælp af overgangsstykke (Ø76 -80).

Leveres i ruller á 50 meter.

Farve: hvid

Minimum temperatur for montage og anvendelse: -5 °C.
Maximum temperatur for montage og anvendelse: +60 °C.

Dimensioner



Ød nom	ØD mm	l mm	m kg/m
63	75	50000	0,25
76	90	50000	0,35

Bestillingskode

Produkt	LFPE	63
Dimension Ød		

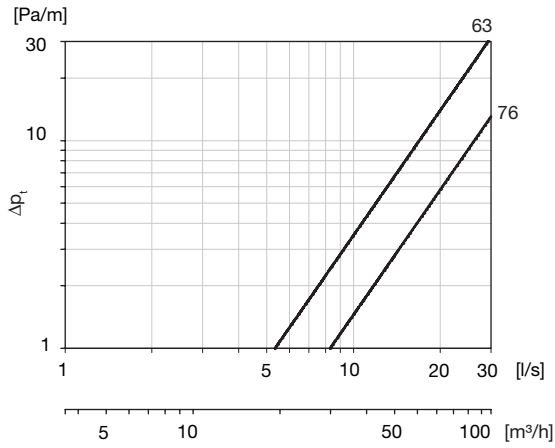
Flexslange

LFPE

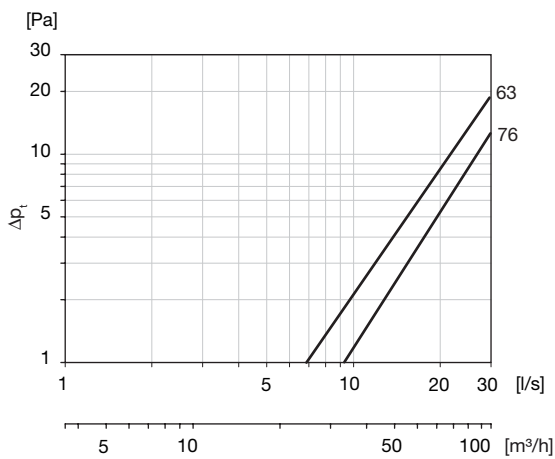
Tekniske data

Tryktab for slange LFPE

Lige (udstrakt)



Bøjet 45° (længde 0,5 m)



Bøjet 90° (længde 0,5 m)

