

# Ventilationshætte

# VHA



## Beskrivelse

VHA afkasthætten giver mulighed for en arkitektonisk rigtig afslutning på luftafkast på taget. Afkasthætten leveres som standard i galvaniseret udførelse, men kan også leveres med sort pulverlakering. Hætten er forsynet med en indvendig kegle, der leder regnvandet ud over kanalsiderne.

Luften afkastes med opadrettet stråle. Herved undgås forurening af luften i hættens omgivelser og tilsmudsning af tagfladen omkring hætten. Afkastet er så effektivt, at der uden videre kan monteres friskluftindtag i umiddelbar nærhed, f.eks. lamelhætte VHL, der designmæssigt passer til VHA.

### Afkasthætte:

VHA = galvaniseret

VHA-S = sort pulverlakeret.

For at opnå en harmonisk overgang fra rør til hætte, kan der som tilslutning til afkasthætten vælges et rør eller en taggenemføring (f.eks. GISOL eller GISOLP) med dimension svarende til  $\text{ØD}$ . Under tag kan røret eventuelt reduceres til  $\text{Ød}_1$  (se monteringsforslag 1). Afkasthætten kan dog også monteres direkte på rør med diameteren  $\text{Ød}_1$  (se monteringsforslag 2).

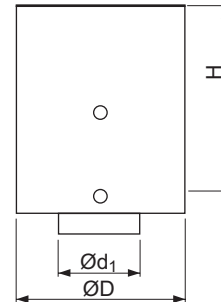
$\text{Ød}_1$  = Nippelmål

$\text{ØD}$  = Muffe-muffemål (passer uden på rør)

## Bestillingskode

	VHA	250	400	S
Produkt				
Dimension $\text{Ød}_1$				
Dimension $\text{ØD}$				
Materiale				

## Dimensioner

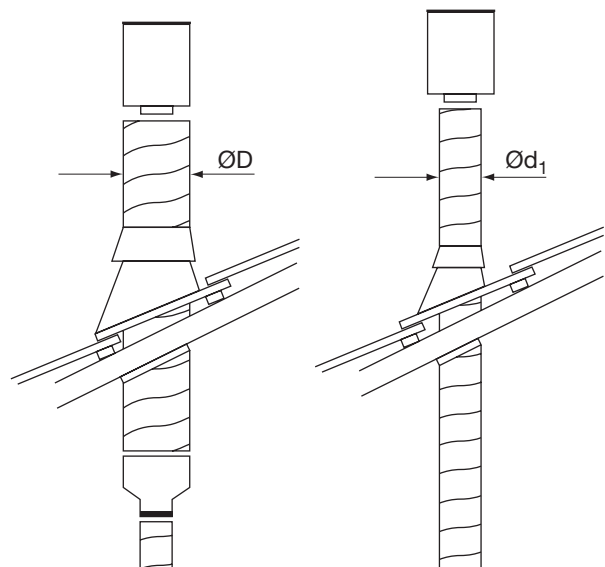


Ød nom	ØD [mm]	H [mm]	m [kg]
100	224	210	0,90
125	250	230	1,20
160	280	310	2,10
200	315	380	3,20
250	400	437	4,90
315	450	540	9,60
400	560	700	13,3
500	710	840	22,5

H = indbygningsmål

### Monteringsforslag 1

### Monteringsforslag 2

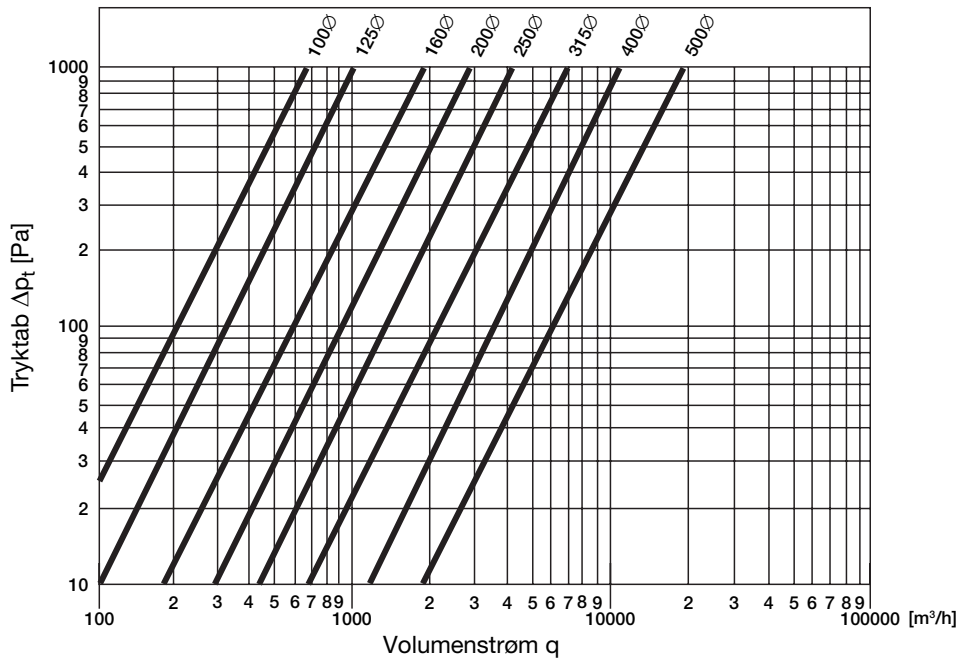


# Ventilationshætte

VHA

## Tekniske data

### Tryktab



### Lyddata

