

Ventilationshætte

VH



Beskrivelse

Ventilationshætte VH er konstrueret som friskluftindtag for såvel industri- som komfortventilation, men kan også anvendes som afkasthætte.

Hætten fremstilles i galvaniseret plade, men kan på bestilling også leveres i andre materialer såsom rustfrit stål, aluminium og pulverlakeret plade i forskellige farver. Den er forsynet med net og skørt, som sikrer en effektiv beskyttelse mod regn, løvfald m.m.

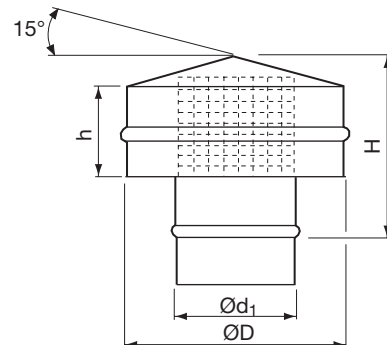
Standardudførelsen er med nippelsamling, men hætten kan på bestilling leveres med flange, eller samling efter ønske.

VH kan også leveres i mellemliggende dimensioner.

Bemærk:

Ved anvendelse som indtagshætte anbefales det, at hastigheden i tilslutningskanalen holdes under 5 m/s for at undgå, at der suges vand ind.

Dimensioner



Ød ₁ nom	ØD mm	h mm	H mm	Friareal net m ²	Friareal D-d ₁ m ²	m kg
80	180	60	133	0,013	0,020	0,70
100	180	60	133	0,017	0,018	0,70
125	224	60	139	0,022	0,027	0,90
160	290	60	148	0,029	0,046	1,10
200	360	100	197	0,056	0,070	1,90
250	450	100	228	0,077	0,110	2,60
315	570	100	244	0,105	0,177	4,10
355	720	150	337	0,167	0,308	6,00
400	720	150	337	0,186	0,281	6,20
450	810	150	349	0,219	0,356	7,20
500	900	200	411	0,316	0,440	11,2
560	1080	200	435	0,371	0,670	12,0
630	1135	200	442	0,421	0,700	12,8
710	1280	200	482	0,486	0,891	14,5
800	1440	200	503	0,574	1,126	18,0

Bestillingskode

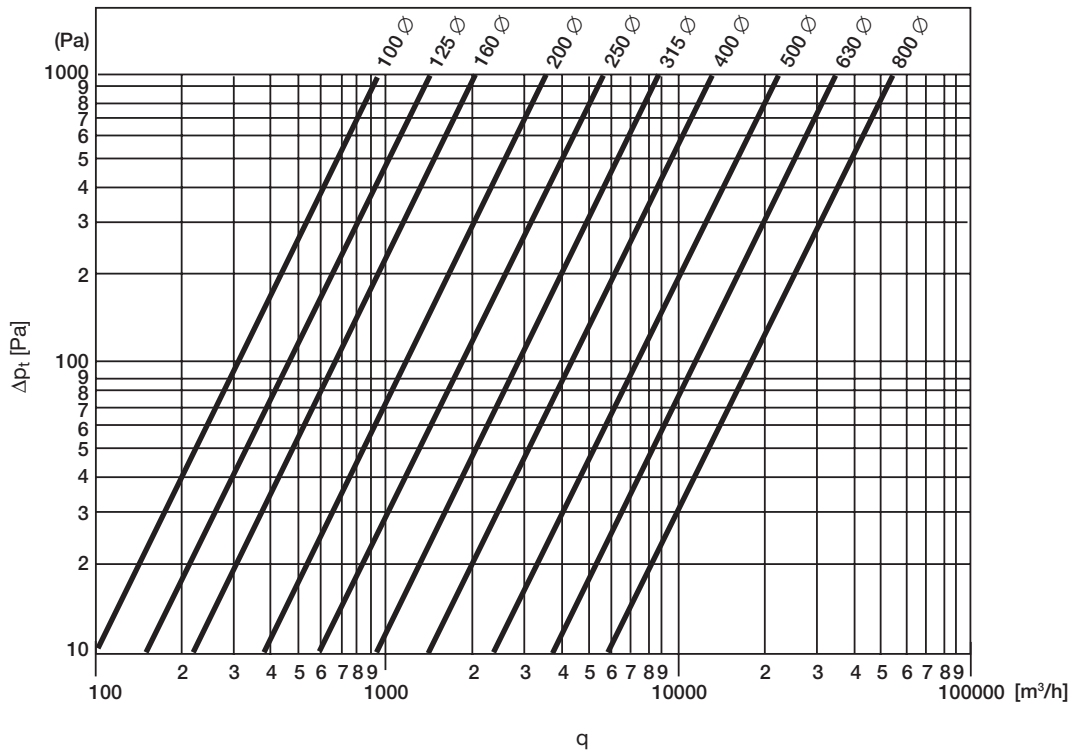
Produkt	VH	250
Dimension Ød ₁		

Ventilationshætte

VH

Tekniske data

Afkast



Indtag

