

Vandlås villaventilation

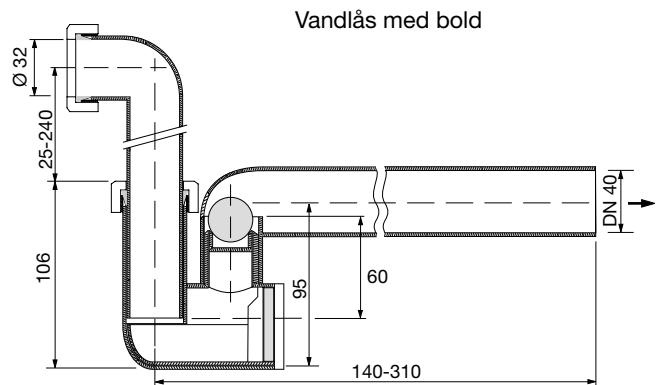
VANDLÅS

**Beskrivelse****Vandlås for villaventilationsaggregater**

Et aggregat i et villaventilationsanlæg producerer op til 10 liter kondensvand pr. døgn. Derfor er det vigtigt at kondensafløbet er korrekt udført og aggregatet har fald mod kondensafløbssiden. Fra vandlåsen og frem til invendig afløb udføres installationen med nødvendig fald på 1%.

Er aggregatet monteret på et koldt loftrum, skal kondensvandsafløbsrøret isoleres, så kondensvandet i røret ikke fryser.

Det anbefales samtidig at montere vandlåsen i et underliggende varmt rum, så man sikrer, at vandet i vandlåsen ikke fryser.

Dimensioner**Bestillingskode**

Produkt **VANDLÅS**

1

2

3

4

5

6

7

8

9

10

11

12

13

14

15

16

17

18