

Montagebøjle væg/loft

UVB



Beskrivelse

UVB er en montagebøjle for cirkulære kanaler og anvendes, hvor der er behov for at montere kanaler med minimal afstand til væg eller loft.

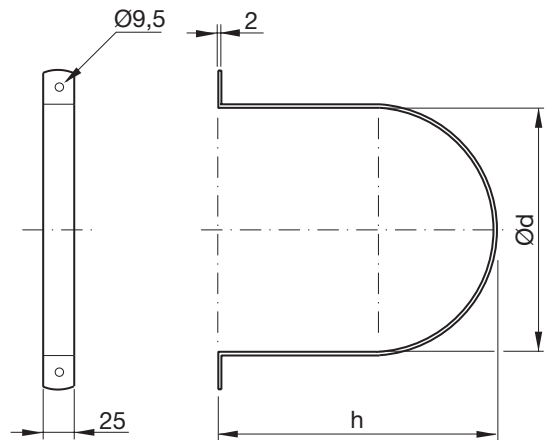
UVB er fremstillet i galvaniseret plade 25 × 2 mm.

UVB har et netto tværsnitsareal på min 30 mm²

Der skal anvendes M8 bolte til ophæng.

Overholder kravene til kanalophæng type B iht., DS428. 2019.

Dimensioner



Ød nom	h [mm]	m [kg]
80	90	0,14
100	110	0,15
125	135	0,18
160	170	0,22
200	210	0,27
250	260	0,30
315	325	0,39
400	410	0,49
500	510	0,60
630	640	0,74

Bestillingskode

Produkt	UVB	160
Dimension Ød		