

# Montagebøjle

# UV25



## Beskrivelse

UV- montagebøjle til ophængning af kanaler og fittings.

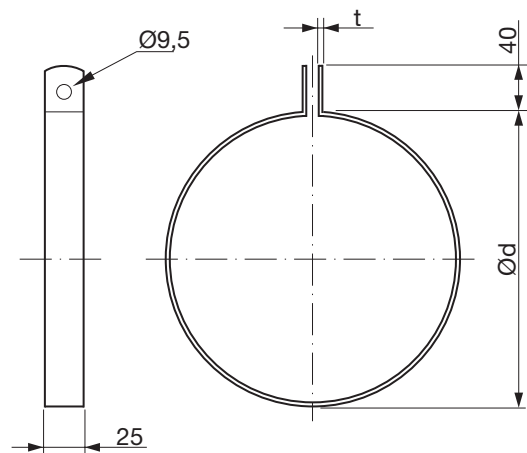
Materiale: 25 x 2,0 mm galvaniseret plade.

Montagebøjlen har et netto tværsnitsareal på min. 30 mm<sup>2</sup>.

Der skal anvendes M8 bolte ved montage med stropjern SJ 25.

Overholder kravene til kanalophæng type A, iht. DS 428. 2019

## Dimensioner



Ød nom	t [mm]	m [kg]
80	2,0	0,13
100	2,0	0,15
125	2,0	0,18
160	2,0	0,22
200	2,0	0,27
250	2,0	0,33
315	2,0	0,41
355	2,0	0,46
400	2,0	0,52
450	2,0	0,58
500	2,0	0,64
560	2,0	0,71
630	2,0	0,80

## Bestillingskode

Produkt	UV25	200
Dimension Ød		