

T-rør

TVU 45°

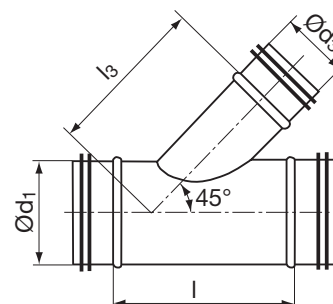


Beskrivelse

T-rør bygget med afgrening på 45°

Kan også leveres med afgreninger i 15°, 30° eller 60°.

Dimensioner



Ød ₁ nom	Ød ₃ nom	l mm	l ₃ mm	m kg
80	80	250	165	0,70
100	80	250	180	0,80
100	100	280	190	1,10
125	80	250	200	0,90
125	100	280	210	1,10
125	125	315	220	1,30
160	80	280	220	1,10
160	100	305	230	1,30
160	125	340	245	1,50
160	160	390	275	1,90
200	80	280	250	1,30
200	100	305	260	1,50
200	125	340	270	1,80
200	160	390	305	2,20
200	200	450	325	2,80
250	100	305	295	2,10
250	125	340	310	2,30
250	160	390	340	2,80
250	200	450	360	3,40
250	250	520	385	4,10
315	160	395	385	4,10
315	200	475	405	4,90
315	250	545	430	5,80
315	315	640	480	7,30
355	125	340	388	5,90
355	160	395	415	4,50
355	250	545	460	6,30
355	315	640	505	7,80
355	355	695	525	8,80
400	100	280	403	5,90
400	160	395	445	5,30
400	200	475	465	6,20

Bestillingskode

Produkt	TVU 45°	315	250
Dimension Ød ₁			
Dimension Ød ₃			



T-rør

TVU 45°

Ød ₁ nom	Ød ₃ nom	l mm	l ₃ mm	m kg
400	315	640	535	8,80
400	355	695	555	9,80
400	400	760	580	11,2
450	200	475	500	6,90
450	250	545	525	7,90
450	315	640	570	9,60
450	355	695	590	10,6
450	400	760	615	12,1
450	450	830	640	13,5
500	200	475	535	7,50
500	250	545	560	8,60
500	315	640	610	10,4
500	355	695	630	11,5
500	400	760	650	13,0
500	450	830	675	14,5
500	500	900	700	16,1
560	250	600	605	10,0
560	315	690	650	11,8
560	355	750	670	13,0
560	400	810	690	14,5
560	450	880	715	16,1
560	500	950	740	17,8
560	560	1040	800	20,4
630	315	690	700	15,1
630	355	750	720	16,8
630	400	810	740	18,7
630	450	880	765	20,6
630	500	950	790	22,7
630	560	1040	850	25,8
630	630	1140	885	29,2
710	315	690	755	17,4
710	355	750	775	19,1
710	400	810	800	21,0
710	450	880	825	23,2
710	500	950	850	25,4
710	560	1040	905	28,6
710	630	1140	940	32,2
710	710	1250	980	36,7
800	315	690	820	19,2
800	355	750	840	21,0
800	400	810	860	23,1
800	450	880	885	25,4
800	500	950	910	27,7
800	560	1040	970	31,2
800	630	1140	1005	34,9
800	710	1250	1045	39,6
800	800	1380	1090	45,0

Ød ₁ nom	Ød ₃ nom	l mm	l ₃ mm	m kg
1000	400	810	1005	31,5
1000	450	880	1030	34,4
1000	500	950	1055	37,5
1000	560	1040	1110	41,8
1000	630	1140	1145	46,5
1000	710	1250	1185	52,5
1000	800	1380	1230	59,3
1120	1000	1710	1415	94,7
1250	500	1005	1230	53,6
1250	560	1090	1290	59,3
1250	630	1190	1325	65,4
1250	710	1305	1365	73,0
1250	800	1430	1410	81,5
1250	1000	1710	1510	101
1250	1250	2065	1660	132