

Saddelstykke

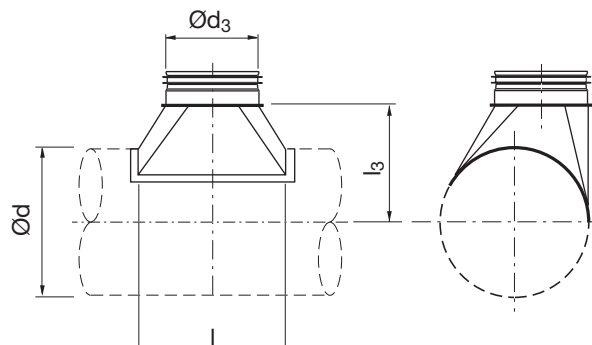
TSTU



Beskrivelse

Excentrisk bygget saddestykke.

Dimensioner



Ød nom	Ød ₃ nom	l [mm]	l ₃ [mm]	m [kg]
63	80	145	77	0,15
63	100	165	77	0,20
80	63	128	85	0,12
80	100	165	85	0,21
80	125	190	85	0,29
100	63	128	95	0,13
100	80	145	95	0,16
100	112	175	95	0,22
100	125	190	95	0,25
100	160	230	100	0,36
125	63	128	110	0,14
125	80	145	110	0,17
125	100	165	110	0,21
125	160	230	115	0,35
125	200	285	130	0,50
160	63	128	125	0,10
160	80	145	125	0,15
160	100	165	125	0,22
160	125	190	125	0,29
160	200	285	145	0,57
160	224	310	145	0,65
160	250	335	145	0,85
200	63	128	145	0,14
200	80	145	145	0,18
200	100	165	145	0,23
200	125	190	145	0,29
200	160	230	150	0,40
200	250	335	165	0,79
200	315	410	175	1,13
250	63	128	170	0,15
250	80	145	170	0,18
250	100	165	170	0,23

Bestillingskode

Produkt	TSTU	400	500
Dimension Ød			
Dimension Ød ₃			



Saddelstykke

TSTU

Ød nom	Ød ₃ nom	l [mm]	l ₃ [mm]	m [kg]
250	125	190	170	0,29
250	160	230	175	0,41
250	200	285	190	0,62
250	315	410	200	1,13
250	355	460	210	1,46
250	400	505	210	1,83
315	80	145	205	0,19
315	100	165	205	0,24
315	125	190	205	0,31
315	160	230	210	0,45
315	200	285	225	0,63
315	250	335	225	0,92
315	355	460	245	1,53
315	400	505	245	1,80
315	450	555	245	2,01
315	500	610	250	2,24
355	100	165	225	0,23
355	125	195	225	0,36
355	160	230	230	0,55
355	200	285	245	0,82
355	250	335	245	1,16
355	315	410	255	1,55
355	400	505	265	2,18
355	450	555	265	2,46
355	500	610	270	2,77
355	560	670	270	3,11
400	100	165	245	0,26
400	125	195	245	0,36
400	160	230	250	0,55
400	250	335	265	1,19
400	315	410	275	1,56
400	355	460	285	1,89
400	450	555	285	2,58
400	500	610	290	2,96
400	560	670	290	3,29
400	630	740	290	3,68
450	125	190	270	0,28
450	160	230	275	0,52
450	200	285	290	0,84
450	250	335	290	1,22
450	315	410	300	1,68
450	355	460	310	1,98
450	400	505	310	2,39
450	500	610	315	3,08
450	560	670	315	3,48
450	630	740	315	3,94
450	710	820	315	4,70

Ød nom	Ød ₃ nom	l [mm]	l ₃ [mm]	m [kg]
500	125	190	295	0,35
500	160	230	300	0,52
500	200	285	315	0,84
500	250	335	315	1,13
500	315	410	325	1,52
500	355	460	335	1,85
500	400	505	335	2,26
500	450	555	335	2,74
500	560	670	340	3,83
500	630	740	340	4,35
500	710	820	340	5,74
500	800	910	340	6,91
560	200	285	345	0,78
560	250	335	345	1,12
560	315	410	355	1,57
560	355	460	365	1,98
560	400	505	365	2,38
560	450	555	365	2,78
560	500	610	370	3,27
560	630	740	370	4,58
560	710	820	370	5,71
560	800	910	370	6,34
630	200	285	380	0,83
630	250	335	380	1,16
630	315	410	390	1,62
630	355	460	400	1,86
630	400	505	400	2,51
630	450	555	400	2,83
630	500	610	405	3,42
630	560	670	405	3,87
630	710	820	405	5,68
630	800	910	405	6,76
630	1000	1130	405	9,71
710	250	335	420	1,26
710	315	410	430	1,74
710	355	460	440	2,08
710	400	505	440	2,61
710	450	555	440	3,01
710	500	610	445	3,52
710	560	670	445	4,11
710	630	740	445	4,81
710	800	910	445	7,10
710	1000	1130	445	10,2
800	250	335	465	1,08
800	315	410	475	1,61
800	355	460	485	2,00
800	400	505	485	2,50

Saddelstykke

TSTU

Ød nom	Ød ₃ nom	l [mm]	l ₃ [mm]	m [kg]
800	450	555	485	2,88
800	500	610	490	3,59
800	560	670	490	3,93
800	600	710	490	4,32
800	630	740	490	4,94
800	710	820	490	5,73
800	1000	1130	490	8,61
800	1250	1380	490	14,0
1000	315	410	575	1,95
1000	355	460	585	2,36
1000	400	505	585	2,97
1000	450	555	585	3,54
1000	500	610	590	3,99
1000	560	670	590	5,02
1000	630	740	590	6,34
1000	710	820	590	7,67
1000	800	910	590	9,31
1000	1250	1380	590	21,5
1250	500	610	715	4,28
1250	560	670	715	5,11
1250	630	740	715	6,18
1250	710	820	715	7,83
1250	800	910	715	9,55
1250	1000	1130	715	14,5