

Saddelstykke

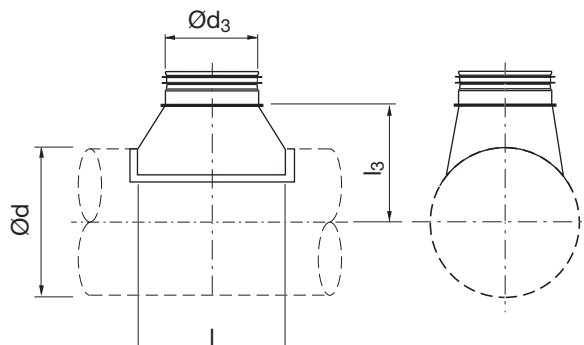
TSTCU



Beskrivelse

Centrisk, bygget saddelstykke.

Dimensioner



Ød nom	Ød ₃ nom	l [mm]	l ₃ [mm]	m [kg]
63	80	145	77	0,15
63	100	165	77	0,20
80	100	165	85	0,21
80	125	190	85	0,29
100	125	190	95	0,25
100	160	230	100	0,36
125	160	230	115	0,35
125	200	285	130	0,50
160	63	128	125	0,10
160	200	285	145	0,57
160	250	335	145	0,85
200	63	128	145	0,14
200	250	335	165	0,79
200	315	410	175	1,13
250	63	128	170	0,15
250	315	410	200	1,13
250	355	460	210	1,46
250	400	505	210	1,83
315	80	145	205	0,19
315	355	460	245	1,53
315	400	505	245	1,80
315	450	555	245	2,01
315	500	610	250	2,24
355	315	410	255	1,55
355	355	460	265	1,91
355	400	505	265	2,18
355	450	555	265	2,46
355	500	610	270	2,77
355	560	670	270	3,11
400	355	460	285	1,89
400	450	555	285	2,58
400	500	610	290	2,96

Bestillingskode

Produkt	TSTCU	400	500
Dimension Ød			
Dimension Ød ₃			



Saddelstykke

TSTCU

Ød nom	Ød ₃ nom	l [mm]	l ₃ [mm]	m [kg]
400	560	670	290	3,29
400	630	740	290	3,68
450	355	460	310	1,98
450	450	555	310	2,60
450	500	610	315	3,08
450	560	670	315	3,48
450	630	740	315	3,94
450	710	820	315	4,70
500	355	460	335	1,85
500	450	555	335	2,74
500	500	610	340	3,28
500	560	670	340	3,83
500	630	740	340	4,35
500	710	820	340	5,74
500	800	910	340	6,91
560	200	285	345	0,78
560	250	335	345	1,12
560	315	410	355	1,57
560	400	505	365	2,38
560	500	610	370	3,27
560	560	670	370	3,85
560	630	740	370	4,58
560	710	820	370	5,71
560	800	910	370	6,34
630	355	460	400	1,86
630	450	555	400	2,83
630	500	610	405	3,42
630	560	670	405	3,87
630	630	740	405	4,45
630	710	820	405	5,68
630	800	910	405	6,76
630	1000	1130	405	9,71
710	250	335	420	1,26
710	315	410	430	1,74
710	355	460	440	2,08
710	400	505	440	2,61
710	450	555	440	3,01
710	500	610	445	3,52
710	560	670	445	4,11
710	630	740	445	4,81
710	710	820	445	6,00
710	800	910	445	7,10
710	1000	1130	445	10,2
800	250	335	465	1,08
800	315	410	475	1,61
800	355	460	485	2,00
800	400	505	485	2,50

Ød nom	Ød ₃ nom	l [mm]	l ₃ [mm]	m [kg]
800	450	555	485	2,88
800	500	610	490	3,59
800	560	670	490	3,93
800	630	740	490	4,94
800	710	820	490	5,73
800	800	910	490	6,99
800	1000	1130	490	8,61
800	1250	1380	490	14,0
1000	315	410	575	1,95
1000	355	460	585	2,36
1000	400	505	585	2,97
1000	450	555	585	3,54
1000	500	610	590	3,99
1000	560	670	590	5,02
1000	630	740	590	6,34
1000	710	820	590	7,67
1000	800	910	590	9,31
1000	1000	1130	590	14,2
1000	1250	1380	590	21,5
1250	500	610	715	4,28
1250	560	670	715	5,11
1250	630	740	715	6,18
1250	710	820	715	7,83
1250	800	910	715	9,55
1250	1000	1130	715	14,5
1250	1250	1380	715	22,0