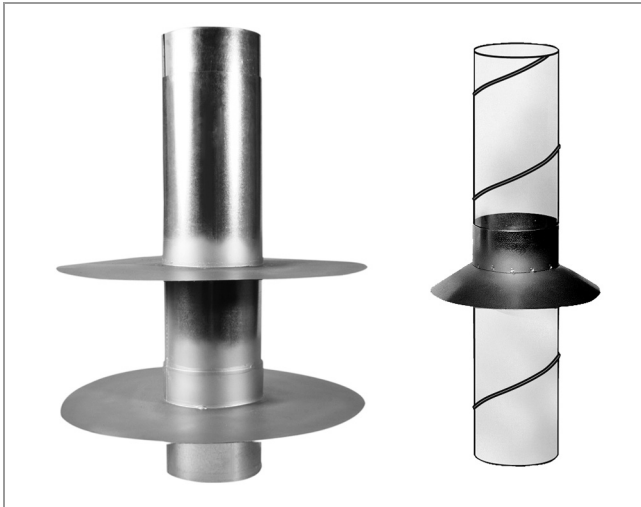


# Taggennemføring

# TGFV



## Beskrivelse

Taggennemføring anvendes for flade tage af f.eks. beton, pålagt isolering og tagpap.

TGFV består af rør med påsvejset galvaniseret bundplade og forskydelig topplade samt galvaniseret WKR regnkrave.

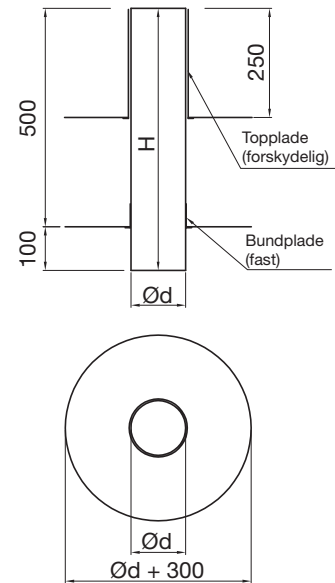
Som standard har TGFV et diametermål så SR-rør kan gå igennem.

Andre diametermål/- tolerancer og længder på bestilling.

## Bemærk!

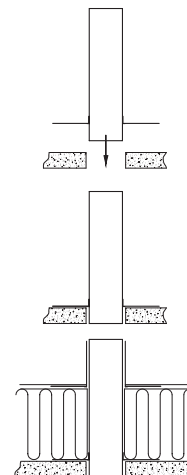
Ved montage på paptag henvises til "Montagevejledning for gennemføring i paptag" se "Relaterede dokumenter" under "Support".

## Dimensioner



| Ød nom | Ød mm | H mm | m kg |
|--------|-------|------|------|
| 100    | 110   | 600  | 3,10 |
| 125    | 135   | 600  | 3,70 |
| 160    | 170   | 600  | 4,60 |
| 200    | 210   | 600  | 5,60 |
| 250    | 260   | 600  | 6,90 |
| 315    | 330   | 600  | 8,80 |
| 355    | 370   | 600  | 10,0 |
| 400    | 415   | 600  | 11,4 |
| 450    | 465   | 600  | 13,3 |
| 500    | 515   | 600  | 14,9 |
| 560    | 575   | 600  | 16,1 |
| 630    | 645   | 600  | 19,3 |
| 710    | 725   | 600  | 22,4 |
| 800    | 815   | 600  | 26,0 |

## Montage



## Bestillingskode

|                  |      |     |
|------------------|------|-----|
| Produkt          | TGFV | 250 |
| Dimension Ød nom |      |     |