

Indreguleringsspjæld m. renslem

TDRU



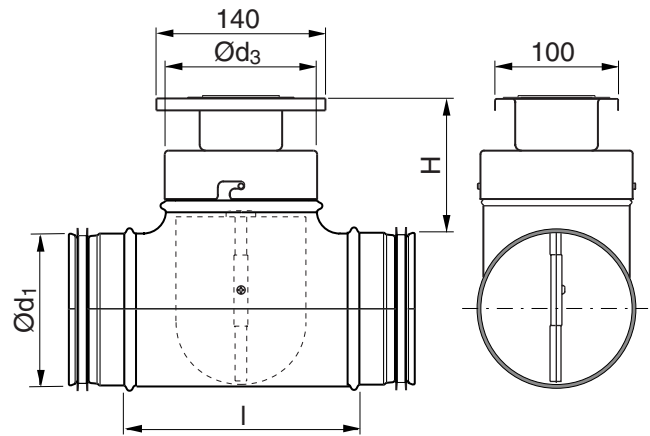
Beskrivelse

TDRU-spjæld er opbygget af en renslem KCU med påmonteret

spjældblad samt et T-rør TCPU, i hvis afgrening renslemmen kan monteres præcist.

Da spjældet med renslemmen er hurtigt at demontere, er kontrol og rengøring af ventilationssystemet meget let, og der sker ingen ændring i indreguleringen af anlægget, idet spjældblad og renslem bevarer den en gang fastlagte indstilling.

Dimensioner



Ød ₁ nom	Ød ₃ nom	I mm	H mm	m kg	Tæthedsklasse ved lukket spjæld
100	100	130	100	0,71	0
125	125	165	105	1,28	0
160	160	209	110	1,80	0
200	200	249	110	2,80	0
250	250	296	120	3,51	0
315	315	363	120	4,03	0
400	400	510	175	9,30	0

Bestillingskode

Produkt **TDRU** **160**
Dimension Ød₁

