

# Stativsystem varmgalvaniseret

## Stativsystem

Stativsystemet består af firkantrør samt et antal fittings og kan anvendes til opbygning af stativer, reoler, konsoller mm.

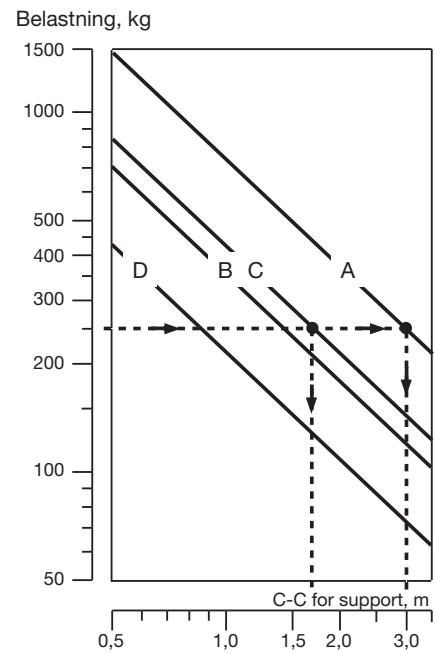
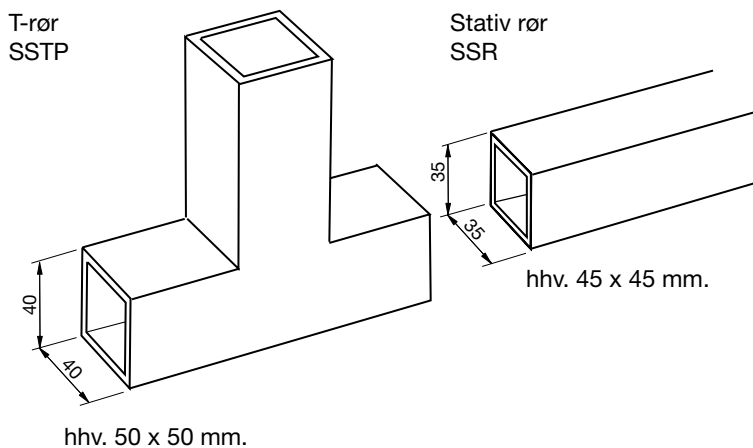
Systemet kan leveres i elgalvaniseret - hhv varmgalvaniseret udgave.

Firkantrørerne SSR fås i dimensionerne 35 x 35 mm hhv 45 x 45 mm.

Rørene monteres indvendig i fittings.

Diagrammet angiver den maksimale tilladte belastning for forskellig afstande mellem understøtninger.

Diagrammet gælder for alle horisontelle rør med understøtning og forudsætter, at der ikke forekommer sidekræfter.



A = udbredt, jævnt fordelt statisk belastning for rør 45 x 45 x 2,0 mm  
 B = centrisk anbragt statisk punktbelastning for rør 45 x 45 x 2,0 mm  
 C = udbredt, jævnt fordelt statisk belastning for rør 35 x 35 x 1,5 mm  
 D = centrisk anbragt statisk punktbelastning for rør 35 x 35 x 1,5 mm

Eksempel med 250 kg jævnt fordelt:

Rør 45 x 45 mm giver en maksimal afstand c-c mellem understøtningerne på 3,0 m.

Rør 35 x 35 mm giver en maksimal afstand c-c mellem understøtningerne på 1,7 m.



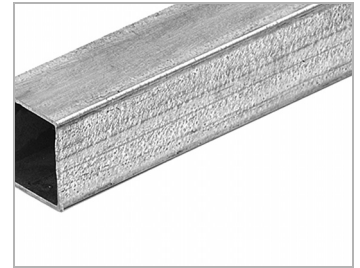
# Stativsystem varmgalvaniseret

## SSRVG 35 / SSRVG 45

### Stativrør

Materiale: Varmgalvaniseret.

Type	Dim mm	Tykkelse mm	Længde mm
35	35 × 35	1,5	3000
45	45 × 45	2,0	3000



### Bestillingskode

Produkt	SSRVG	35
Type		

## SSTPVG 35 / SSTPVG 45

### T-rør

Materiale: Varmgalvaniseret.

Type	Dim mm	Tykkelse mm
35	40 × 40	1,5
45	50 × 50	1,5



### Bestillingskode

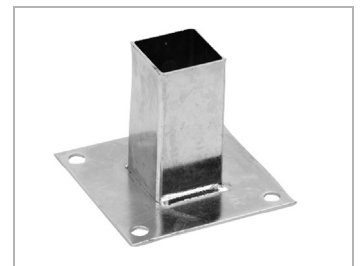
Produkt	SSTPVG	35
Type		

## SSFVG 35 / SSFVG 45

### Fod

Materiale: Varmgalvaniseret.

Type	Dim mm	Tykkelse mm
35	40 × 40	1,5
45	50 × 50	1,5



### Bestillingskode

Produkt	SSFVG	35
Type		

# Stativsystem varmgalvaniseret

## SSFAVG 35

### Justerbar fod

Materiale: Varmgalvaniseret.

Type	Dim mm	Tykkelse mm
35	40 x 40	1,5



### Bestillingskode

Produkt	SSFAVG	35
Type		

## SSHVG 35 / SSHVG 45

### Hjørne

Materiale: Varmgalvaniseret.

Type	Dim mm	Tykkelse mm
35	40 x 40	1,5
45	50 x 50	1,5



### Bestillingskode

Produkt	SSHVG	35
Type		

## SSBVG 35 45 / SSBVG 45 45

### Bøjning 45°, indvendig/udvendig

Materiale: Varmgalvaniseret.

Type	Dim1 mm	Dim2 mm	Tykkelse mm
35	40 x 40	35x35	1,5
45	50 x 50	45 x 45	1,5



### Bestillingskode

Produkt	SSBVG	35	45
Type			
Grader			

# Stativsystem varmgalvaniseret

## SSBVG 35 90 / SSBVG 45 90

### Bøjning 90°

Materiale: Varmgalvaniseret.

Type	Dim mm	Tykkelse mm
35	40 × 40	1,5
45	50 × 50	1,5



### Bestillingskode

	<b>SSBVG</b>	<b>35</b>	<b>90</b>
Produkt			
Type			
Grader			

## SSVAVG 35 / SSVAVG 45

### Vægbeslag

Materiale: Varmgalvaniseret.

Type	Dim mm	Tykkelse mm
35	40 × 40	1,5
45	50 × 50	1,5



### Bestillingskode

	<b>SSVAVG</b>	<b>35</b>
Produkt		
Type		

## SSKVVG 35 / SSKVVG 45

### X-vinkel

Materiale: Varmgalvaniseret.

Type	Dim mm	Tykkelse mm
35	40 × 40	1,5
45	50 × 50	1,5



### Bestillingskode

	<b>SSKVVG</b>	<b>35</b>
Produkt		
Type		

# Stativsystem varmgalvaniseret

## SBEI 35 / SBEI 45

Rørbeskyttelse, passer indvendig i rør

Materiale: Plast

### Bestillingskode

	<b>SBEI</b>	<b>35</b>
Produkt		
Type		



## SBEU 35 / SBEU 45

Rørbeskyttelse, passer udvendig på rør

Materiale: Plast

### Bestillingskode

	<b>SBEU</b>	<b>35</b>
Produkt		
Type		

