

Stativsystem el-galvaniseret

Stativsystem

Stativsystemet består af firkantrør samt et antal fittings og kan anvendes til opbygning af stativer, reoler, konsoller mm.

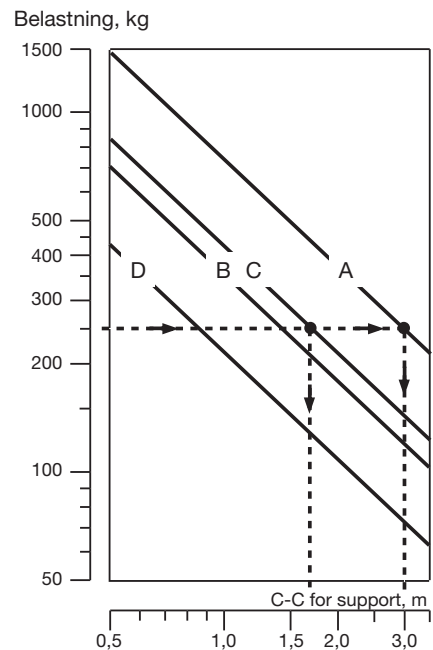
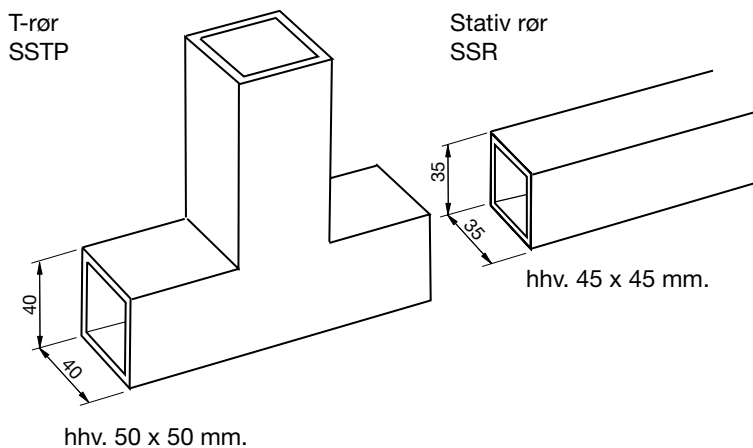
Systemet kan leveres i elgalvaniseret - hhv varmgalvaniseret udgave.

Firkantrørerne SSR fås i dimensionerne 35 x 35 mm hhv 45 x 45 mm.

Rørene monteres indvendig i fittings.

Diagrammet angiver den maksimale tilladte belastning for forskellig afstande mellem understøtninger.

Diagrammet gælder for alle horisontelle rør med understøtning og forudsætter, at der ikke forekommer sidekræfter.



A = udbredt, jævnt fordelt statisk belastning for rør 45 x 45 x 2,0 mm
 B = centrisk anbragt statisk punktbelastning for rør 45 x 45 x 2,0 mm
 C = udbredt, jævnt fordelt statisk belastning for rør 35 x 35 x 1,5 mm
 D = centrisk anbragt statisk punktbelastning for rør 35 x 35 x 1,5 mm

Eksempel med 250 kg jævnt fordelt:

Rør 45 x 45 mm giver en maksimal afstand c-c mellem understøtningerne på 3,0 m.

Rør 35 x 35 mm giver en maksimal afstand c-c mellem understøtningerne på 1,7 m.



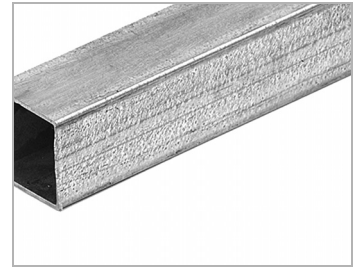
Stativsystem el-galvaniseret

SSR 35 / SSR 45

Stativrør

Materiale: el-galvaniseret.

Type	Dim mm	Tykkelse mm	Længde mm
35	35 × 35	1,5	3000
45	45 × 45	2,0	3000



Bestillingskode

Produkt	SSR	35
Type		

SSTP 35 / SSTP 45

T-rør

Materiale: el-galvaniseret.

Type	Dim mm	Tykkelse mm
35	40 × 40	2,0
45	50 × 50	2,0



Bestillingskode

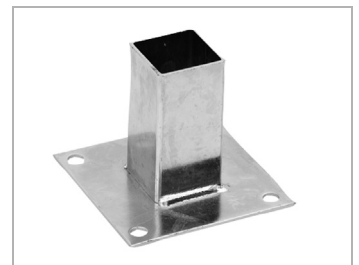
Produkt	SSTP	35
Type		

SSF 35 / SSF 45

Fod

Materiale: el-galvaniseret.

Type	Dim mm	Tykkelse mm
35	40 × 40	2,0
45	50 × 50	2,0



Bestillingskode

Produkt	SSF	35
Type		

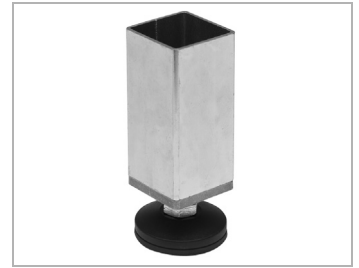
Stativsystem el-galvaniseret

SSFA 35

Justerbar fod

Materiale: el-galvaniseret.

Type	Dim mm	Tykkelse mm
35	40 x 40	2,0



Bestillingskode

Produkt	SSFA	35
Type		

SSH 35 / SSH 45

Hjørne

Materiale: el-galvaniseret.

Type	Dim mm	Tykkelse mm
35	40 x 40	2,0
45	50 x 50	2,0



Bestillingskode

Produkt	SSH	35
Type		

SSB 35 45 / SSB 45 45

Bøjning 45°, indvendig/udvendig

Materiale: el-galvaniseret.

Type	Dim1 mm	Dim2 mm	Tykkelse mm
35	40 x 40	35x35	2,0
45	50 x 50	45 x 45	2,0



Bestillingskode

Produkt	SSB	35	45
Type			
Grader			

Stativsystem el-galvaniseret

SSB 35 90 / SSB 45 90

Bøjning 90°

Materiale: el-galvaniseret.

Type	Dim mm	Tykkelse mm
35	40 x 40	2,0
45	50 x 50	2,0



Bestillingskode

	SSB	35	90
Produkt			
Type			
Grader			

SSVA 35 / SSVA 45

Vægbeslag

Materiale: el-galvaniseret.

Type	Dim mm	Tykkelse mm
35	40 x 40	2,0
45	50 x 50	2,0



Bestillingskode

	SSVA	35
Produkt		
Type		

SSKV 35 / SSKV 45

X-vinkel

Materiale: el-galvaniseret.

Type	Dim mm	Tykkelse mm
35	40 x 40	2,0
45	50 x 50	2,0



Bestillingskode

	SSKV	35
Produkt		
Type		

Stativsystem el-galvaniseret

SBEI 35 / SBEI 45

Rørbeskyttelse, passer indvendig i rør

Materiale: Plast

Bestillingskode

	SBEI	35
Produkt		
Type		



SBEU 35 / SBEU 45

Rørbeskyttelse, passer udvendig på rør

Materiale: Plast

Bestillingskode

	SBEU	35
Produkt		
Type		

