

# Væg/loft afslutning

# SRC



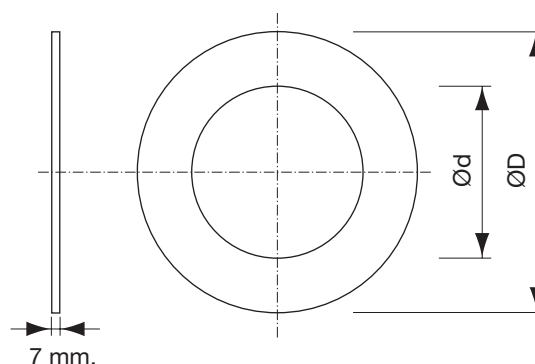
## Beskrivelse

SRC bruges som afdækning ved kanalgenneføringer i væg eller loft.

Montagen foretages ved at skubbe ringen over røret inden montage gennem væg eller loft, men da den er 2-delt kan den også nemt eftermonteres.

Materiale: Hvid plast.

## Dimensioner



Ød nom	ØD mm
80	133
100	151
125	188
160	224
200	283
250	353
315	399
400	503
500	604

## Bestillingskode

Produkt	SRC	125
Dimension Ød		

- 1
- 2
- 3
- 4
- 5
- 6
- 7
- 8
- 9
- 10
- 11
- 12
- 13
- 14
- 15
- 16
- 17
- 18