

Skydespjæld – pneumatisk

SKPTR

**Beskrivelse**

Spjældet overholder tæthedsklasse 4 ved trykklasse C over spjældbladet.

Spjældet overholder tæthedsklasse C (kanaltæthed til omgivelserne) i fuld åben eller helt lukket tilstand.

Trykluftcylinder incl styreventil er monteret på spjældet.

Der findes separat montagevejledning og driftsvejledning.

SPZZ klembeskyttelse findes som tilbehør for dimensionerne Ø80–200.

Tekniske data**Cylinder**

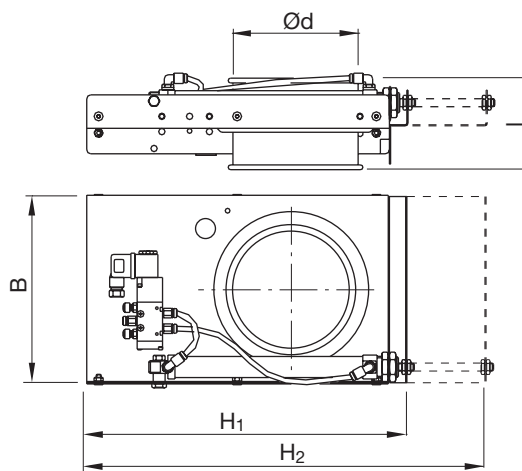
Arbejdstryk, normalt..... 0,6 MPa (6 bar),
max 1,0 MPa (10 bar)
Temperaturområde -20 °C (tør luft) til +80 °C
Trykmedie Luft, ren og tør

Magnetventil

Arbejdstryk max 7 bar
Arbejdstemperatur max +50 °C
Forsyningsspænding, standard 230 V~, special 24 V~
eller 24 V-
Spændingstolerance ±10 %
Effektbehov ca 5 W
Kapslingsklasse IP 65
Isolationsklasse F
Tryklufttilslutning Hurtigkobling for Ø6 mm
slange

Bestillingskode

| | | |
|--------------|-------|-----|
| Produkt | SKPTR | 200 |
| Dimension Ød | | |

Dimensioner

| Ød nom | H ₁ [mm] | H ₂ [mm] | B [mm] | l [mm] | m [kg] |
|-----------|------------------------|------------------------|-----------|-----------|-----------|
| 80 | 223 | 338 | 157 | 125 | 3,00 |
| 100 | 263 | 398 | 177 | 125 | 3,30 |
| 125 | 314 | 475 | 202 | 125 | 4,00 |
| 140 | 363 | 548 | 227 | 125 | 5,00 |
| 150 | 363 | 548 | 227 | 125 | 5,00 |
| 160 | 383 | 574 | 237 | 125 | 5,20 |
| 180 * | 463 | 699 | 277 | 125 | 6,20 |
| 200 * | 463 | 699 | 277 | 125 | 6,20 |
| 224 * | 562 | 847 | 347 | 165 | 11,3 |
| 250 * | 562 | 849 | 371 | 165 | 13,5 |
| 300 * | 692 | 1050 | 422 | 165 | 20,1 |
| 315 * | 692 | 1050 | 422 | 165 | 21,1 |
| 350 * | 763 | 1160 | 472 | 165 | 25,0 |
| 400 * | 863 | 1310 | 522 | 165 | 27,4 |

* Leveres med 2 stk luftcylindre.

Tilbehør og reservedele**Art.**

| | |
|----------|--------------------------------|
| SPDA-01 | Magnetventil, komplet |
| SPDA-021 | Spole for magnetventil 24 V DC |
| SPDA-022 | Spole for magnetventil 24 V AC |
| SPDA-06 | Micro switch |
| SPDA-07 | Beslag for micro switch |
| SPDA-08 | Sensor cylinder |
| SPDA-09 | Beslag for sensor |