

Spændebånd

SB1



Beskrivelse

Spændebåndene er forsynet med gummipakninger, EPDM.

Temperaturbestandighed pakning:

Varig: $\pm 30^{\circ} - +75^{\circ}\text{C}$

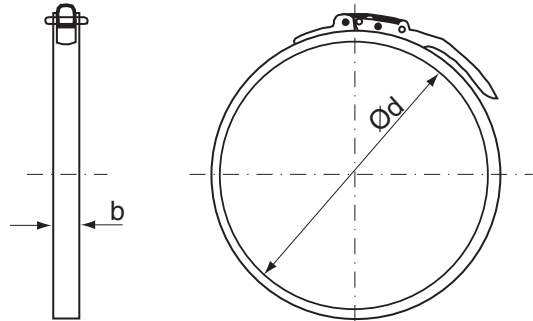
Kortv.: $\pm 40^{\circ} - +85^{\circ}\text{C}$

Spændebåndenes håndtag kan sikres mod utilsigtet åbning ved hjælp af en låsesplit.

SB1 er konstrueret med trådfjeder.

Kun til indendørs montage.

Dimensioner



| Ød nom | b mm | m kg |
|-----------|---------|---------|
| 80 | 14 | 0,10 |
| 100 | 14 | 0,10 |
| 125 | 14 | 0,10 |
| 140 | 14 | 0,10 |
| 150 | 14 | 0,10 |
| 160 | 14 | 0,10 |
| 180 | 19 | 0,20 |
| 200 | 19 | 0,30 |
| 224 | 19 | 0,30 |
| 250 | 19 | 0,30 |
| 300 | 25 | 0,40 |
| 315 | 25 | 0,50 |
| 350 | 25 | 0,60 |
| 400 | 25 | 0,60 |
| 450 | 25 | 0,70 |
| 500 | 25 | 0,80 |

Bestillingskode

| | | |
|--------------|-----|-----|
| Produkt | SB1 | 250 |
| Dimension Ød | | |