

Spændebånd

SB



Beskrivelse

Spændebåndene er forsynet med gummipakninger, EPDM.

Temperaturbestandighed pakning:

Varig: $\pm 30^{\circ} - +75^{\circ}\text{C}$

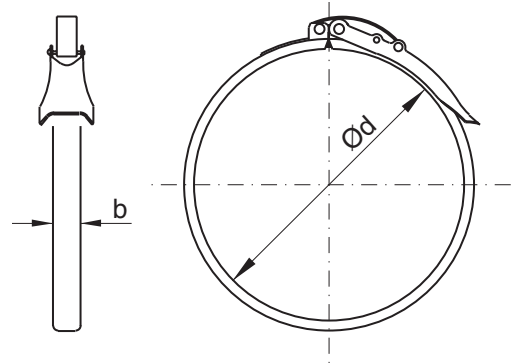
Kortv.: $\pm 40^{\circ} - +85^{\circ}\text{C}$

Spændebåndenes håndtag kan sikres mod utilsigtet åbning ved hjælp af en låsesplit.

SB er konstrueret med bladfjeder.

Kun til indendørs montage.

Dimensioner



Ød nom	b mm	m kg
80	14	0,10
100	14	0,10
125	14	0,10
140	14	0,10
150	14	0,10
160	14	0,10
180	19	0,20
200	19	0,30
224	19	0,30
250	19	0,30
300	25	0,40
315	25	0,50
350	25	0,60
400	25	0,60
450	25	0,70
500	25	0,80

Bestillingskode

Produkt	SB	400
Dimension Ød		