



Reduktion

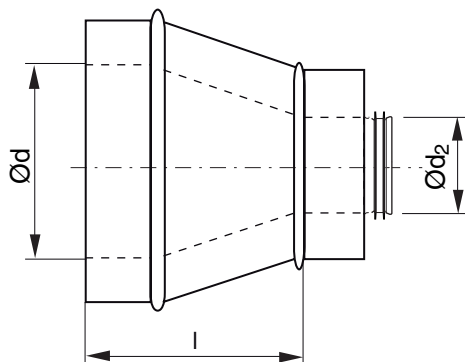
RCFLUI



Beskrivelse

Isoleret reduktion med mufte i den ene ende, mufte enden passer udvendig på Safe faconstykker.

Dimensioner



Bestilling

Produkt	RCFLUI	25	355	250
Dimension Ød				
Dimension Ød ₂				
Type				

Dimensioner

25 mm isolering

Ød nom	Ød ₂ nom	l mm	m kg
125	100	111	1,20
150	100	139	1,30
150	125	98	1,40
200	100	227	2,00
200	125	186	2,10
200	150	159	2,20
250	100	296	2,80
250	125	255	2,50
250	150	227	2,60
250	200	159	2,70
300	100	370	3,80
300	125	330	3,70
300	150	303	3,00
300	200	234	3,10
300	250	166	3,30
355	100	457	5,40
355	125	417	5,20
355	150	390	5,10
355	200	321	4,00
355	250	252	4,20
355	300	177	4,30
400	100	519	7,20
400	125	482	7,00
400	150	458	6,50
400	200	390	6,10
400	250	321	5,00
400	300	246	5,10
400	355	189	5,30
450	100	587	8,80
450	125	551	8,60
450	150	527	8,30
450	200	458	7,70
450	250	390	7,20
450	300	314	5,70
450	355	257	5,80
450	400	189	6,00
500	100	662	10,6
500	125	625	10,2
500	150	601	10,1
500	200	541	9,30
500	250	472	8,90
500	300	397	8,30
500	355	340	6,70
500	400	271	6,90
500	450	202	7,10



Reduktion

RCFLUI

50 mm isolering

Ød nom	Ød ₂ nom	l mm	m kg
125	100	103	1,90
150	100	159	2,40
150	125	126	2,50
200	100	227	2,90
200	125	195	3,00
200	150	159	3,20
250	100	303	3,90
250	125	270	4,00
250	150	234	4,20
250	200	166	4,40
300	100	390	4,70
300	125	357	4,50
300	150	321	5,00
300	200	252	5,10
300	250	177	5,30
355	100	458	6,40
355	125	426	6,10
355	150	390	5,90
355	200	321	5,70
355	250	246	6,00
355	300	189	6,20
400	100	527	7,70
400	125	494	7,70
400	150	458	7,40
400	200	390	6,90
400	250	314	6,90
400	300	257	7,10
400	355	189	7,30
450	100	601	10,1
450	125	572	9,80
450	150	541	9,60
450	200	472	8,90
450	250	397	8,30
450	300	340	8,20
450	355	271	8,40
450	400	202	8,60
500	100	656	11,7
500	125	627	11,6
500	150	596	10,9
500	200	527	10,5
500	250	452	9,80
500	300	395	9,40
500	355	326	8,40
500	400	257	8,80
500	450	175	9,10