

## Indregulerings-spjæld, påstik

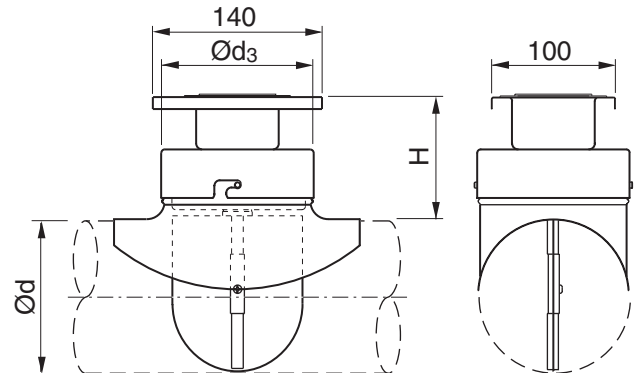
## PSDRU

**Beskrivelse**

PSDRU-spjæld er opbygget af en renselem KCU med påmonteret spjældblad samt et påstik, PSU, i hvis afgrening renselemmen kan monteres præcist.

Spjældet kan meget let indbygges i et eksisterende system.

Da spjældet med renselemmen er hurtigt at demontere, er kontrol og rengøring af ventilationssystemet meget let, og der sker ingen ændring i indreguleringen af anlægget, idet spjældblad og renselem bevarer den en gang fastlagte indstilling.

**Dimensioner**

Ød nom	Ød <sub>3</sub> nom	H mm	m kg	Tæthedsklasse ved lukket spjæld
100	100	100	0,70	0
125	125	105	0,95	0
160	160	110	1,30	0
200	200	110	1,75	0
250	250	120	2,60	0
315	315	120	3,80	0
400	400	175	5,70	0

**Bestillingskode**

Produkt	PSDRU	250
Dimension Ød		

