

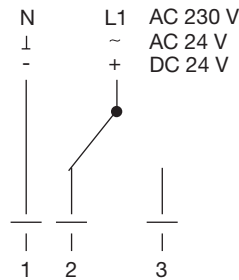
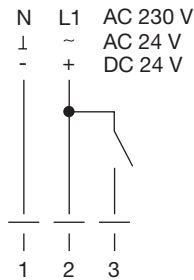
Spjældmotor

GM 24A/230A

Tekniske data

Bemærk:

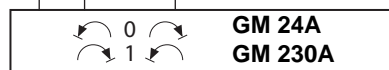
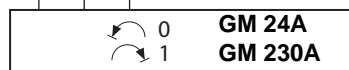
Tilslutning 24 V via sikkerhedstransformer.



GM 230A

For adskillelse fra nettet anvendes en kontakt med min. 3 mm kontaktåbning.

Drejemåde



Paralleldrift af flere motorer mulig. Bemærk effektforbrug.

	GM 24A	GM 230A
Nominal spænding	AC 24 V, 50/60 Hz DC 24 V	AC 100...240 V, 50/60 Hz
Funktions-område	AC/DC 19,2...28,8 V	AC 85...265 V
Effektforbrug:		
- i drift	4,5 W @ nominelt drejemoment	4,5 W @ nominelt drejemoment
- i hvilestilling	2 W	2 W
- dimensionering	7 VA	7 VA
Tilslutning	Kabel 1 m, 3 × 0,75 mm ²	Kabel 1 m, 3 × 0,75 mm ²
Drejemåde	valgbar med kontakt 0 eller 1	valgbar med kontakt 0 eller 1
Drejemoment	min. 40 Nm @ nominal spænding	min. 40 Nm @ nominal spænding
Drejevinkel	max. 95° (mekanisk begrænset)	max. 95° (mekanisk begrænset)
Drejetid	150 s	150 s
Lydeffekt-niveau	max. 45 dB (A)	max. 45 dB (A)
Stillingsvisning	mekanisk	mekanisk
Isolationsklasse	III (sikkerheds-lavspænding)	II total isoleret <input type="checkbox"/>
Kapslingsklasse	IP 54 (uanset position)	IP 54 (uanset position)
Omgivelsestemperatur	-30... + 50°C	-30... + 50°C
EMC	CE iflg. 89/336/EEC	CE iflg. 89/336/EEC
Lavspændingsdirektiv		CE iflg. 73/23/EEC
Vedligeholdelse	ingen	ingen
Sikkerhed:	Kablet må ikke fjernes fra motoren.	Kablet må ikke fjernes fra motoren.

Høj funktionssikkerhed

Spjældmotoren har ingen endestopkontakter og er sikret mod overbelastning. Den standser automatisk, når den når sit eget eller spjældets anslag.

Let funktionskontrol

Spjældets funktion er let at kontrollere:

Spjældmotorens gear kan kobles ud ved hjælp af en knap på motordækslet.

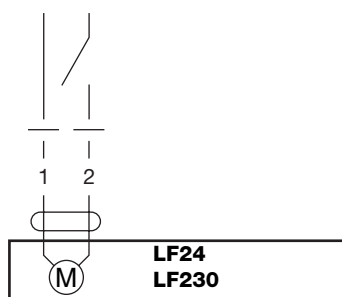
Når knappen holdes nede, kan spjældet drejes med hånden.

Spjældmotor

LF 24/230

Tekniske data

~ AC 24 V
 + DC 24 V
 N L1 AC 230 V



Bemærk:

LF 24. Tilslutning til 24 V via sikkerhedstransformer.**LF 230.** For adskillelse fra 230V nettet anvendes en kontakt med min. 3 mm kontaktåbning.

Paralleldrift af flere motorer mulig.

Bemærk effektforbrug.

	LF 24	LF 230
Nominal spænding	AC 24 V 50/60 Hz DC 24 V	AC 230 V 50/60 Hz
Arbejdsområde	AC 19,2...28,8 V DC 21,6...28,8 V	AC 198...264 V
Dimensionering	7 VA (I _{max} 5,8 A @ 5 ms)	7 VA (I _{max} 150 mA @ 10 ms)
Effektforbrug:	5 W @ nominal drejemoment	5 W @ nominal drejemoment
- i åbenstilling	2,5 W	3 W
Tilslutning	kabel 1m, 2 × 0,75 mm ²	kabel 1m, 2 × 0,75 mm ²
Drejehånde	valgbar v. montering L/R	valgbar v. montering L/R
Drejemoment:		
- motor	min. 4 Nm (ved nominal spænding)	min. 4 Nm (ved nominal spænding)
- spring-return	min. 4 Nm	min. 4 Nm
Drejehvinkel	max. 95° (indstillelig 37...100% < med indbygget mekanisk anslag)	max. 95° (indstillelig 37...100% < med indbygget mekanisk anslag)
Drejetid:		
- motor	40...75 s (0...4 Nm)	40...75 s (0...4 Nm)
- spring-return	≈ 20 s @ -20...50°C / max. 60 s @ -30°C	≈ 20 s @ -20...50°C / max. 60 s @ -30°C
Lyddeffekt-niveau:		
- motor	max. 50 dB (A)	max. 50 dB (A)
- fjeder	≈ 62 dB (A)	≈ 62 dB (A)
Levetid	min. 60 000 drejebævægelses	min. 60 000 drejebævægelses
Stillingsvisning	mekanisk	mekanisk
Isolationsklasse	III (sikkerheds-lavspænding)	II
Kapslingsklasse	IP 54	IP 54
Omgivelsestemperatur	-30...+ 50°C	-30...+ 50°C
Fugtighedstest	iflg. EN 60335-1	iflg. EN 60335-1
EMC	CE iflg. 89/336/EEC, 92/31/EEC CE iflg. 93/68/EEC	CE iflg. 89/336/EEC, 92/31/EEC CE iflg. 93/68/EEC
Lavspændings-direktiv	CE iflg. 73/23/EEC	CE iflg. 73/23/EEC
Vedligeholdelse	ingen	ingen
Sikkerhed:	Kablet må ikke fjernes fra motoren.	Kablet må ikke fjernes fra motoren.

Høj funktionssikkerhed

Spjældmotoren har ingen endestopkontakter og er sikret mod overbelastning. Den standser automatisk, når den når sit eget eller spjældets anslag.

Let funktionskontrol

Spjældets funktion er let at kontrollere:

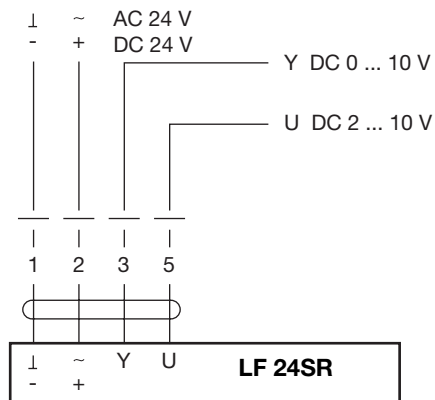
Spjældmotorens gear kan kobles ud ved hjælp af en knap på motordækslet.

Når knappen holdes nede, kan spjældet drejes med hånden.

Spjældmotor

LF 24SR

Tekniske data



Bemærk:
Tilslutning 24 V via sikkerhedstransformer.

Paralleldrift af flere motorer mulig.
Bemærk effektforbrug.

Driftspænding	LF 24SR AC 24 V, 50/60 Hz DC 24 V
Arbejdsområde	AC 19,2... 28,8 V DC 21,6... 28,8 V
Dimensionering	5 VA
Effektforbrug:	2,5 W @ nominel drejemoment
- ved stilstand	1 W
Tilslutning	Kabel 1 m, 4 × 0,75 mm ²
Styresignal Y	DC 0... 10 V @ 100 kΩ indgangsmotstand
Arbejdsområde	DC 2... 10 V for 0... 100% <
Målespænding U	DC 2... 10 V (max. 0,7 mA) for 0... 100% <
Drejemåde:	
- motor	valgbar med kontakt L / R
- spring-return	valgbar v. montering L / R
Drejemoment	
- motor	min. 4 Nm (ved nominel spænding)
- spring-return	min. 4 Nm
Drejevinkel	max. 95° (indstillelig 37... 100%< med indbygget mekanisk anslag)
Drejetid:	
- motor	150 s
- spring-return	≈ 20 s @ -20...50°C / max. 60 s @ -30°C
Lydeffekt-niveau	motor max. 30 dB (A), fjeder ≈ 62 dB(A)
Levetid	min. 60.000 drejebævægelseser
Stillingsvisning	mekanisk
Isolationsklasse	III (sikkerheds-lavspænding)
Kapslingsklasse	IP 54
Omgivelses-temp.	- 30... +50°C
Fugtighedstest	iflg. EN 60335-1
EMC	CE iflg. 89/336/EEC og 92/31/EEC, 93/68/EEC
Vedligeholdelse	ingen
Sikkerhed:	Kablet må ikke fjernes fra motoren.

Høj funktionssikkerhed

Spjældmotoren har ingen endestopkontakter og er sikret mod overbelastning. Den standser automatisk, når den når sit eget eller spjældets anslag.

Let funktionskontrol

Spjældmotorens gear kan kobles ud ved hjælp af en knap på motordækslet. Når knappen holdes nede, kan spjældet drejes med hånden.

Spjældmotor

LM 24A-F/230A-F

Tekniske data

Gælder også for: LM 24 A og LM 230 A

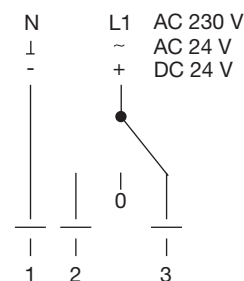
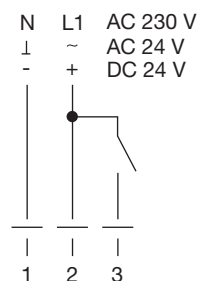
On-off styring

3-punkt styring

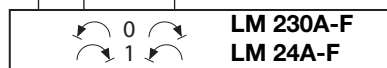
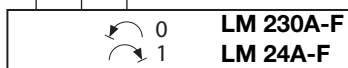
Bemærk:
Tilslutning 24 V via
sikkerhedstransformer.

Paralleldrift af flere
motorer mulig.
Bemærk effektforbrug.

Drejemaade



LM 230A-F
For adskillelse
fra nettet 230 V
anvendes en
kontakt med
min. 3 mm
kontaktåbning.



	LM 24A-F	LM 230A-F
Nominal spænding	AC 24 V, 50/60 Hz DC 24 V	AC 100...240 V, 50/60 Hz
Funktions-område	AC/DC 19,2...28,8 V	AC 85...265 V
Effektforbrug:	1 W @ nominelt drejemoment	1,5 W @ nominelt drejemoment
- Hvilestilling	0,2 W	0,4 W
- Dimensionering	2 VA	4 VA
Tilslutning	kabel 1 m, 3x0,75 mm ²	kabel 1 m, 3x0,75 mm ²
Drejemaade	valgbar med kontakt L/R	valgbar med kontakt L/R
Drejemoment	Min. 5Nm (v. nom. spænding)	Min. 5 Nm (v. nom. spænding)
Manuel betjening	Gear-udkobling med tryktast	Gear-udkobling med tryktast
Drejvinkel	max. 95° (indstillelig 0...100%, anslag)	max. 95° (indstillelig 0...100%, anslag)
Drejetid	150 s.	150 s.
Lydeffekt-niveau	max. 35 dB (A)	max. 35 dB (A)
Stillingsvisning	mekanisk	mekanisk
Isolationsklasse	III (sikkerheds-lavspænding)	II
Kapslingsklasse	IP 54	IP 54
Omgivelses-temp.	- 30... + 50°C	- 30... + 50°C
Omg. fugtighed	95% RH, ikke kondenserende (EN 60730-1)	95% RH, ikke kondenserende (EN 60730-1)
EMC	CE iflg. 89/336/EWG	CE iflg. 89/336/EWG
Lavspændingsdirektiv		CE iflg. 73/23/EWG
Vedligeholdelse	ingen	ingen
Sikkerhed:	Kablet må ikke fjernes fra motoren.	Kablet må ikke fjernes fra motoren.

Høj funktionssikkerhed

Spjældmotoren har ingen endestopkontakter og er sikret mod overbelastning. Den standser automatisk, når den når sit eget eller spjældets anslag.

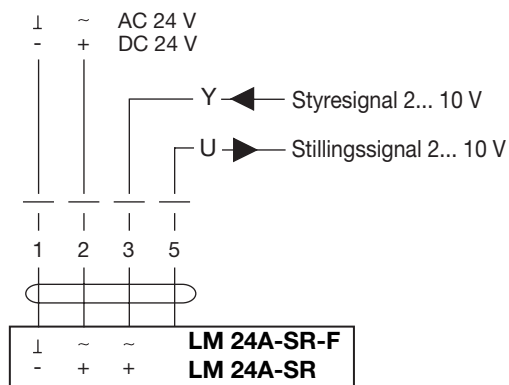
Let funktionskontrol

Spjældets funktion er let at kontrollere:

Spjældmotorens gear kan kobles ud ved hjælp af en knap på motordækslet. Når knappen holdes nede, kan spjældet drejes med hånden.

Spjældmotor LM 24A-SR-F/LM 24 A-SR

Tekniske data



Bemærk:
Tilslutning 24 V via sikkerhedstransformer.

Paralleldrif af flere motorer mulig.
Bemærk effektforbrug.

LM 24A-SR-F & LM 24A-SR

Elektriske data:

Nominel spænding	AC 24 V, 50/60 Hz DC 24 V
Funktionsområde	AC/DC 19,2... 28,8 V
Effektforbrug:	1,0 W @ nominel drejemoment
- Hvilestilling	0,4 W
- Dimensionering	2 VA
Tilslutning	Kabel 1 m, 4 × 0,75 mm ²

Funktions-data:

Nominelt drejemoment	Min. 5 Nm (ved nominel spænding)
Styring Styresignal Y Arbejdsområde	DC 2... 10 V, indgangsmodstand typisk 100 Kohm DC 2... 10V
Stillingssignal (målespænding U)	DC 2... 10 V max. 1 mA
Paralleldrif	± 5%
Drejemåde	Valgbar med kontakt 0 / 1
Drejeretning ved Y= 0 V	Med kontaktposition 0 / 1
Manuel betjening	Gear-udkobling med tryktast
Drejevinkel	Max. 95°, kan begrænses til begge sider med indstillige mekaniske anslag.
Drejetid	150 s.
Lydeffekt-niveau	Max. 35 dB (A)
Stillingsvisning	Mekanisk

Sikkerhed:

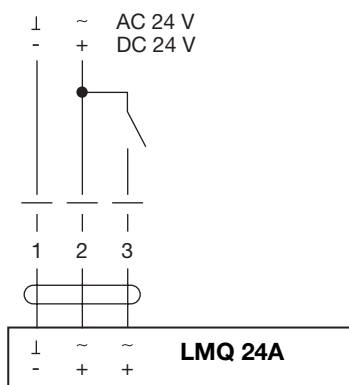
Isolationsklasse	III Sikkerheds-lavspænding
Kapslingsklasse	IP 54
EMC	CE iflg. 89/336/EWG
Virkemåde	Type 1 (iflg. EN 60730-1)
Omgivelses-temperatur	- 30... +50°C
Lagertemperatur.	- 40... +80°C
Omgivelses-fugtighed	95% RH, ikke kondenserende (EN 60730-1)
Vedligeholdelse	ingen
Vægt- motor	Ca. 500 g.
Sikkerhed	Kabelet må ikke fjernes fra motoren.
Enkel montering	Enkel direkte montering på spjældakslen med universal-klembøsning, fastholdt med den vedlagte monteringsbøjle..
Høj funktions-sikkerhed	Motoren er sikret mod overbelastning. Den behøver ingen edestop-kontakter men stopper automatisk, når den når sit eget eller spjældets anslag.

Spjældmotor

LMQ 24A

Tekniske data


On-off styring



Bemærk:

Tilslut 24 V via sikkerhedstransformer.
Paraleldrift af flere motorer muligt, men
vær opmærksom på effektforbruget.

LMQ 24A

Nominal spænding	AC 24 V, 50/60 Hz DC 24 V
Funktions-område	AC 19,2...28,8 V DC 21,6...28,8 V
Effektforbrug: - Hvilestilling - Dimensionering	12 W @ nominelt drejemoment 1,5 W 18 VA (I _{max} 20 A @ 5 ms)
Tilslutning	Kabel 1 m, 3 × 0,75 mm ²
Styring:	On-Off (1 leder) 
Drejemåde	Valgbar med omskifter L/R
Manuel betjening	Gear-udkobling med tryktast
Drejemoment	Min. 4 Nm (v. nom. spænding)
Drejevinkel	Max. 95°, begrænses i begge sider med indstillelige mekaniske anslag.
Drejetid	2,5 Sek. / ved 95° drejevinkel
Automatisk tilpasning af drejevinkel:	Gear-udkobling til manuel betjening udløser en "Synkronisering" = langsom kørsel til "Start position" (se under Produkt-egenskaber)
Lydeffekt-niveau	Max. 52 dB(A)
Stillingsvisning	Mekanisk
Isolationsklasse	III Sikkerheds-lavspænding
Kapslingsklasse	IP 54 - UL/NEMA 2
EMC	CE iflg. 2004/108/EC
Omgivelses-temperatur	- 30... + 40°C (uden begrænsninger) + 40... + 50°C (kun med begræns- ninger - kontakt venligst BELIMO)
Omgivelses-fugtighed	95% RH ikke kondenserende (iflg. EN 60730-1)
Vedligeholdelse	ingen

Sikkerheds-henvisninger:

Kablet må ikke fjernes fra motoren.

Motoren må kun åbnes af BELIMO. Den indeholder ingen dele,
som kan udskiftes eller repareres.

Ved ibrugtagning og ved ændring af drejevinklen skal motoren
foretage en "adaption" dvs. indkode positionen af de mekaniske
endestop. Tryk på knappen "ADAPTATION" oven på motoren

Produkt-egenskaber:**Manuel betjening**

Gear-udkobling med selvretunerende tryktast. Tasten kan låses i
indtrykket stilling. Når tasten er trykket ind, er gearet koblet ud.

Indstillelig drejevinkel

Indstillelig drejevinkel med mekanisk anslag (ved ændring af
drejevinklen skal motoren køre en "ADAPTATION").

Høj funktionssikkerhed

Motoren er sikret mod overbelastning. Den behøver ingen
endestop-kontakter men stopper ved anslag.

Start-position

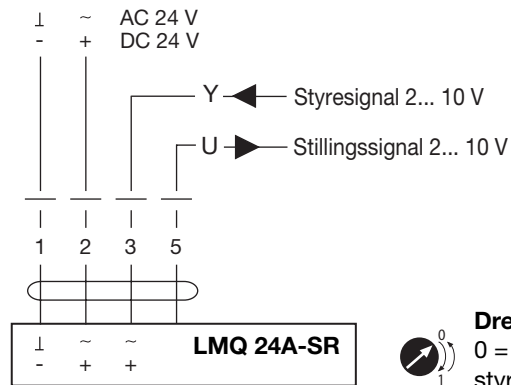
Første gang motoren tilsluttes eller ved tryk på den mekaniske
udløserknop kører motoren til sin start-position, derefter kører
motoren efter styresignalet.

Spjældmotor

LMQ 24A SR

Tekniske data

On-off styring



Drejemåde

0 = motor drejer MED uret ved stigende styresignal

Bemærk:

Tilslut 24 V via sikkerhedstransformer.
Paraleldrif af flere motorer muligt, men vær opmærksom på effektforbruget.

LMQ 24A-SR

Nominal spænding	AC 24 V, 50/60 Hz DC 24 V
Funktions-område	AC 19,2...28,8 V DC 21,6...28,8 V
Effektforbrug: - Hvilestilling - Dimensionering	12 W @ nominelt drejeblik 1,5 W 18 VA (I _{max} 20 A @ 5 ms)
Tilslutning	Kabel 1 m, 3 × 0,75 mm ²
Styring:	On-Off (1 leder)
Drejemåde	Valgbar med omskifter L/R
Manuel betjening	Gear-udkobling med tryktast
Drejeblik	Min. 4 Nm (v. nom. spænding)
Drejvinkel	Max. 95°, begrænses i begge sider med indstillelige mekaniske anslag.
Drejetid	2,5 Sek. / ved 95° drejevinkel
Automatisk tilpasning af drejevinkel:	Gear-udkobling til manuel betjening udløser en "Synkronisering" = langsom kørsel til "Start position" (se under Produkt-egenskaber)
Lydeffekt-niveau	Max. 52 dB(A)
Stillingsvisning	Mekanisk
Isolationsklasse	III Sikkerheds-lavspænding
Kapslingsklasse	IP 54 - UL/NEMA 2
EMC	CE iflg. 2004/108/EC
Virkemåde	Type 1 (iflg. EN 60730-1)
Omgivelses-temperatur	- 30... + 40°C (uden begrænsninger) + 40... + 50°C (kun med begrænsninger - kontakt venligst BELIMO)
Omgivelses-fugtighed	95% RH ikke kondenserende (iflg. EN 60730-1)
Vedligeholdelse	ingen
Vægt	ca. 850 g.

Sikkerheds-henvisninger:

Kablet må ikke fjernes fra motoren.

Motoren må kun åbnes af BELIMO. Den indeholder ingen dele, som kan udskiftes eller repareres.

Ved ibrugtagning og ved ændring af drejevinklen skal motoren foretage en "adaptation" dvs. indkode positionen af de mekaniske endestop. Tryk på knappen "ADAPTATION" oven på motoren

Produkt-egenskaber:

Manuel betjening

Gear-udkobling med selvretunerende tryktast. Tasten kan låses i indtrykket stilling. Når tasten er trykket ind, er gearet koblet ud.

Indstillelig drejevinkel

Indstillelig drejevinkel med mekanisk anslag (ved ændring af drejevinklen skal motoren køre en "ADAPTATION").

Høj funktionssikkerhed

Motoren er sikret mod overbelastning. Den behøver ingen endestop-kontakter men stopper ved anslag.

Start-position

Første gang motoren tilsluttes eller ved tryk på den mekaniske udløserknop kører motoren til sin start-position, derefter kører motoren efter styresignalet.

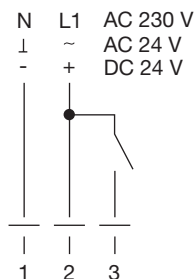
Spjældmotor

NM 24A-F/230A-F

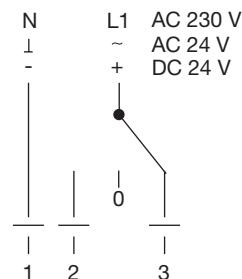
Tekniske data

Gælder også for: NM 24 A og NM 230 A

On-off styring



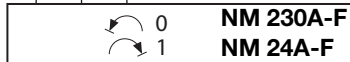
3-punkt styring



Bemærk:
Tilslutning 24 V via
sikkerhedstransformer.

Paralleldrift af flere
motorer mulig.
Bemærk effektforbrug.

Drejemåde



NM 230A-F
For adskillelse
fra nettet 230 V
anvendes en
kontakt med
min. 3 mm
kontaktåbning.

	NM 24A-F	NM 230A-F
Nominal spænding	AC 24 V, 50/60 Hz DC 24 V	AC 100...240 V, 50/60 Hz
Funktions-område	AC/DC 19,2...28,8 V	AC 85...265 V
Effektforbrug: - Hvilestilling - Dimensionering	1,5 W @ nominelt drejemoment 0,2 W 3,5 VA	2,5 W @ nominelt drejemoment 0,6 W 6 VA
Tilslutning	kabel 1 m, 3×0,75 mm ²	kabel 1 m, 3×0,75 mm ²
Drejemåde	valgbar med kontakt L/R	valgbar med kontakt L/R
Drejemoment	Min. 10 Nm (v. nom. spænding)	Min. 10 Nm (v. nom. spænding)
Manuel betjening	Gear-udkobling med tryktast	Gear-udkobling med tryktast
Drejevinkel	max. 95° (indstillelig 0...100%, anslag)	max. 95° (indstillelig 0...100%, anslag)
Drejetid	150 s.	150 s.
Lydeffekt-niveau	max. 35 dB (A)	max. 35 dB (A)
Stillingsvisning	mekanisk	mekanisk
Isolationsklasse	III (sikkerheds-lavspænding)	II
Kapslingsklasse	IP 54	IP 54
Omgivelses-temp.	- 30... + 50°C	- 30... + 50°C
Omg. fugtighed	95% RH, ikke kondenserende (EN 60730-1)	95% RH, ikke kondenserende (EN 60730-1)
EMC Lavspændingsdirektiv	CE iflg. 89/336/EWG	CE iflg. 89/336/EWG CE iflg. 73/23/EWG
Vedligeholdelse	ingen	ingen
Sikkerhed:	Kablet må ikke fjernes fra motoren.	Kablet må ikke fjernes fra motoren.

Høj funktionssikkerhed

Spjældmotoren har ingen endestopkontakter og er sikret mod overbelastning. Den standser automatisk, når den når sit eget eller spjældets anslag.

Let funktionskontrol

Spjældets funktion er let at kontrollere:

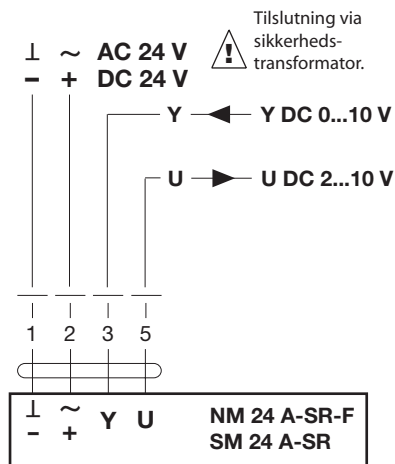
Spjældmotorens gear kan kobles ud ved hjælp af en knap på motordækslet.

Når knappen holdes nede, kan spjældet drejes med hånden.

Spjældmotor NM 24A-SR-F/SM 24A-SR

Tekniske data

Gælder også for: NM 24 A-SR

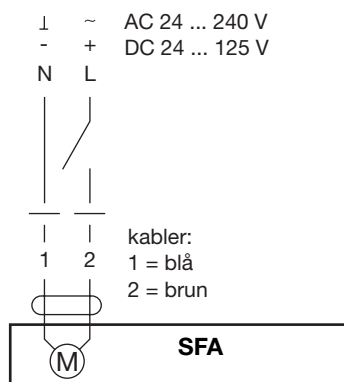


	NM 24 A-SR-F	SM 24 A-SR
Nominel spænding	AC 24 V, 50/60 Hz DC 24 V	AC 24 V 50/60 Hz DC 24 V
Effektforbrug	2 W @ nominel drejemoment	2 W @ nominel drejemoment
Dimensionering	4 VA	4 VA
Tilslutning	kabel 1 m, 4 × 0,75 mm ²	kabel 1 m, 4 × 0,75 mm ²
Drejevinkel	max. 95°, indstillelig 0...100%	max. 95°, indstillelig 0...100%
Drejemoment	Min. 10 Nm (v. nom. spænding)	Min. 20 Nm (v. nom. spænding)
Drejemåde	valgbar med omskifter L/R	valgbar med omskifter L/R
Stillingsvisning	mekanisk	mekanisk
Drejetid	150 s.	150 s.
Lydeffekt-niveau	max. 35dB (A)	35 dB (A)
Isolationsklasse	III (sikkerheds-lavspænding)	III (sikkerheds-lavspænding)
Kapslingsklasse	IP 54 (med kabelgennemføring nedad)	IP 54 (med kabelgennemføring nedad)
Omgivelses-temp.	- 30... + 50°C	- 30... + 50°C
Omg. fugtighed	95% RF, ikke kondenserende	95% RF, ikke kondenserende
Sikkerhed:	Kablet må ikke fjernes fra motoren.	Kablet må ikke fjernes fra motoren.

Spjældmotor

SFA

Tekniske data



Paralleldrift af flere motorer mulig.
Bemærk effektforbrug.

	SFA
Nominel spænding	AC 24 ... 240 V, 50/60 Hz / DC 24 ... 125 V
Funktionsområde	AC 19,2...264 V / DC 21,6...137,5 V
Effektforbrug:	
- Drift	7 W (nominel drejemoment)
- Hvilestilling	3,5 W
- Kabeldimensionering	18 VA
Tiislutning	Kabel 1 m, 2 × 0,75 mm ²
Moment- Motor	Min. 20 Nm (ved nominel spænding)
- Spring-return	Min. 20 Nm
Drejeretning	Vælges ved montering L / R
Manuel betjening	Med medfølgende nøgle samt lås via omskifter.
Drejevinkel	Max. 95° (indstillelig med mekanisk anslag.
Drejetid:	
- motor	75 s / 90 °
- spring-return	max 20 s ved -20 ...50°C / max. 60 s ved -30°C
Lydeffekt-niveau	45dB (A)
Levetid	Min. 60.000 sikkerheds lukninger (spring-return)
Stillingsvisning	Mekanisk
Isolationsklasse	II
Kapslingsklasse IEC/EN	IP 54
EMC	CE i følge 2014/30/EU
Virkemåde	Type 1.AA
Testspænding (puls)	4 kV
Omgivelses-temperatur	-30...+50°C
Omgivelses-fugtighed	95% RH, ikke kondenserende
Vedligeholdelse	ingen
Vægt	2,3 kg
Sikkerhed:	Kablet må ikke fjernes fra motoren.

Høj funktionssikkerhed

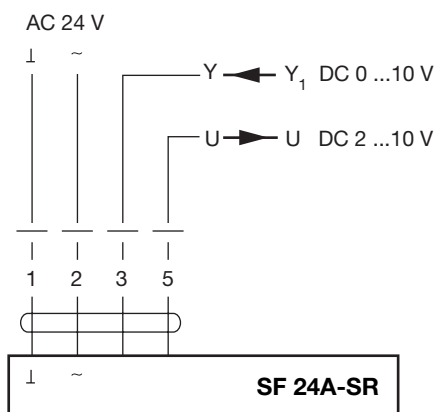
Spjældmotoren har ingen endestopkontakter og er sikret mod overbelastning. Den standser automatisk, når den når sit eget eller spjældets anslag.

Spjældmotor

SF 24A-SR

Tekniske data

Bemærk:
Tilslutning 24 V via sikkerheds
transformer.



Paralleldrif af flere motorer mulig.
Bemærk effektforbrug.

	SF 24A-SR
Nominel spænding	AC 24 V, 50/60 Hz / DC 24 V
Arbejdsområde	AC 19,2...28,8 V / DC 21,6...28,8 V
Dimensionering	7 VA
Effektforbrug	ved åbning 5W - ved stilstand 3 W
Tilslutning	Kabel 1 m, 4 × 0,75 mm ²
Drejemoment:	
- motor	min. 20 Nm (ved nominel spænding)
- spring-return	min. 20 Nm
Styresignal Y	DC 0...10 V, indgangsmodstand 100 K Ω
Arbejdsområde	DC 2... 10 V
Stillingssignal (målespænding U)	DC 2... 10 V, max. 0,5 mA
Paralleldrif	± 5%
Drejeretning:	
- motor	valgbar med kontakt L/R
- fjeder (spring-return)	vælges ved montering L/R
Manuel betjening	Med medfølgende nøgle, samt lås via omskifter
Drejevinkel	max. 95° (indstillelig 40 ... 100° med mekaniske anslag.
Drejetid:	
- motor	≈ 150 s (0 ...20 Nm)
- spring-return	≈ 20 s ved -20 ...50° C / max. 60 s ved -30° C
Lydeffekt-niveau:	
- Motor	≈ 50 dB (A) ved 150 s gangtid
- Spring-return	≈ 62 dB (A)
Levetid	Min. 60.000 sikkerheds lukninger (spring-return)
Stillingsvisning	Mekanisk
Isolationsklasse	III (sikkerheds-lavspænding) / UL Class 2 Supply
Kapslingsklasse	IP 54 - NEMA2, UL Enclosure Type 2
Omgivelses-temp.	- 30... +50°C
Omgivelses-fugtighed	95% RH, ikke kondenserende
EMC	CE iflg. 2004/108/EC
Virkemåde	Type 1.AA
Vedligeholdelse	ingen
Vægt	Ca. 1,7 kg
Sikkerhed:	Kabelet må ikke fjernes fra motoren.

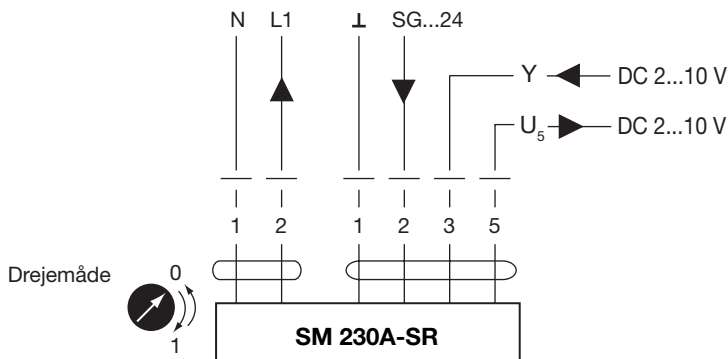
Spjældmotor

SM 230A-SR

Tekniske data

Henvi sning:

- Vigtigt: 230 V Spænding !
Paralleldrif t af flere motorer mulig
- Bemærk effek tforbrug



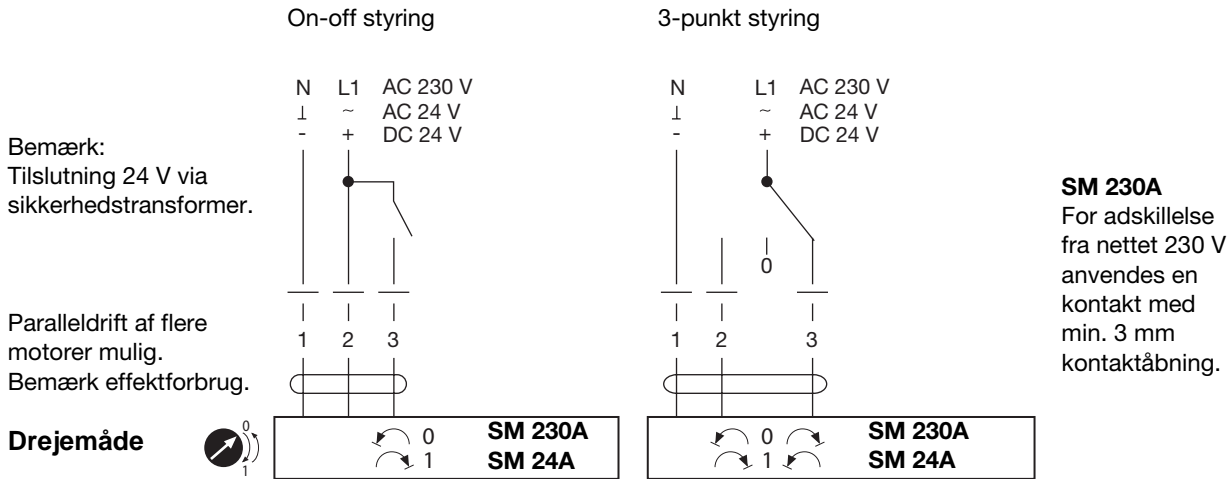
SM 230A-SR

Nominel spænding		AC 100... 240 V, 50/60 Hz
Arbejdsområde		AC 85...265 V
Effektforbrug	Drift	3,5 W @ nominelt drejemoment
	Hvilestilling	1 W
	Dimensionering	6,5 VA
Tilslutning	Netkabel	Kabel 1 m, 2 × 0,75 mm ²
	Signalkabel	Kabel 1 m, 3 × 0,75 mm ²
Nominelt drejemoment		Min. 20Nm @ nominel spænding
Styring	Styresignal Y	DC 2...10 V @ indgangsmodstand typisk 100 KΩ
	Arbejdsområde	DC 2...10 V
Stillingssignal (målespænding U)		DC 2...10 V max. 1 mA
Hjælpe spænding		DC 24 V ± 30%, max. 10 mA
Paralleldrif t		± 5%
Drej emåde (Y = 0 V)		Valgbar med kontakt L/R
Manuel betjening		Gear-udkobling med tryktast
Drej evinkel		Max. 95°, kan begrænses til begge sider med indstillelige mekaniske anslag
Drejetid:		150 s
Lydeffekt-niveau		Max. 45 dB (A)
Stillingsvisning		Mekanisk
Isolationsklasse		II
Kapslingsklasse		IP 54
EMC		CE iflg. 89/336/EWG
Lavspændingsdirektiv		CE iflg. 73/23/EWG
Virkemåde		Type 1 (iflg. EN 60730-1)
Omgivelses-temp.		- 30... +50 °C
Lagertemperatur		- 40... +80 °C
Omgivelses-fugtighed		95% RH, ikke kondenserende (EN 60730-1)
Vægt		Ca. 1.100 g
Sikkerhed:		Kabelet må ikke fjernes fra motoren.

Spjældmotor

SM 24A/230A

Tekniske data



	SM 24A	SM 230A
Nominel spænding	AC 24 V, 50/60 Hz DC 24 V	AC 100...240 V, 50/60 Hz
Funktions-område	AC/DC 19,2...28,8 V	AC 85...265 V
Effektforbrug:	2 W @ nominelt drejemoment	2,5 W @ nominelt drejemoment
- Hvilestilling	0,2 W	0,6 W
- Dimensionering	4 VA	6 VA
Tilslutning	kabel 1 m, 3×0,75 mm ²	kabel 1 m, 3×0,75 mm ²
Drejemåde	valgbar med kontakt L/R	valgbar med kontakt L/R
Drejemoment	Min. 20 Nm (v. nom. spænding)	Min. 20 Nm (v. nom. spænding)
Manuel betjening	Gear-udkobling med tryktast	Gear-udkobling med tryktast
Drejevinkel	max. 95° (indstillelig 0...100%, anslag)	max. 95° (indstillelig 0...100%, anslag)
Drejetid	150 s.	150 s.
Lydeffekt-niveau	max. 45 dB (A)	max. 45 dB (A)
Stillingsvisning	mekanisk	mekanisk
Isolationsklasse	III (sikkerheds-lavspænding)	II
Kapslingsklasse	IP 54	IP 54
Omgivelses-temp.	- 30... + 50°C	- 30... + 50°C
Omg. fugtighed	95% RH, ikke kondenserende (EN 60730-1)	95% RH, ikke kondenserende (EN 60730-1)
EMC	CE iflg. 89/336/EWG	CE iflg. 89/336/EWG
Lavspændingsdirektiv		CE iflg. 73/23/EWG
Vedligeholdelse	ingen	ingen
Sikkerhed:	Kablet må ikke fjernes fra motoren.	Kablet må ikke fjernes fra motoren.

Høj funktionssikkerhed

Spjældmotoren har ingen endestopkontakter og er sikret mod overbelastning. Den standser automatisk, når den når sit eget eller spjældets anslag.

Let funktionskontrol

Spjældets funktion er let at kontrollere:

Spjældmotorens gear kan kobles ud ved hjælp af en knap på motordækslet.

Når knappen holdes nede, kan spjældet drejes med hånden.

Spjældmotor

TF 24/230

Tekniske data

1

2

3

4

5

6

7

8

9

10

11

12

13

14

15

16

17

18

1- leder styring

N L1 AC 230 V
 ~ AC 24 V
 - + DC 24 V

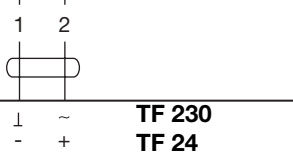


Bemærk:

Tilslutning 24 V via sikkerhedsformerer.

Paralleldrif af flere motorer mulig.

Bemærk effektforbrug.



TF 230

For adskillelse fra nettet 230 V anvendes en kontakt med min. 3 mm kontaktåbning.

TF 24

Nominel spænding

AC 24 V, 50/60 Hz
DC 24 V

Funktions-område

AC 19,2...28,8 V
DC 21,6...28,8 V

Dimensionering

4 VA

Effektforbrug:

- ved åbning
- i åben stilling

2,0 W
1,3 W

Tilslutning

kabel 1 m, 2 × 0,75 mm²

Drejemåde

valgbar ved montering L/R

Drejemoment

- motor, min. 2 Nm (v. nom. spænding)
- spring-return, min. 2 Nm

Drejvinkel

max. 95° (indstillelig 37...100%, anslag)

Drejetid

- motor, 40... 75 s (0... 2 Nm)
- spring-return < 25 s @ -20.. 50°C

Lydeffektniveau

- motor max. 50 dB (A), fjeder ~ 62 dB (A)

Levetid

min. 60.000 drejebevægelser

Stillingsvisning

mekanisk

Isolationsklasse

III (sikkerheds-lavspænding)

Kapslingsklasse

IP 54

Omgivelses-temp.

- 30... + 50°C

Fugtighedstest

iflg. EN 60730-1

EMC

CE iflg. 89/336/EEC

Lavspændingsdirektiv

CE iflg. 73/23/EEC

Vedligeholdelse

ingen

Sikkerhed:

Kabelet må ikke fjernes fra motoren.

Høj funktionssikkerhed

Spjældmotoren har ingen endestopkontakter og er sikret mod overbelastning. Den standser automatisk, når den når sit eget eller spjældets anslag.

Let funktionskontrol

Spjældets funktion er let at kontrollere:

Spjældmotorens gear kan kobles ud ved hjælp af en knap på motordækslet.

Når knappen holdes nede, kan spjældet drejes med hånden.

TF 230

AC 100...240 V, 50/60 Hz

AC 85...265 V

4 VA

2,0 W
1,3 W

kabel 1 m, 2 × 0,75 mm²

valgbar ved montering L/R

- motor, min. 2 Nm (v. nom. spænding)
- spring-return, min. 2 Nm

max. 95° (indstillelig 37...100%, anslag)

- motor, 40... 75 s (0... 2 Nm)
- spring-return < 25 s @ -20.. 50°C /max 60 s @ -30°C

- motor max. 50 dB (A), fjeder ~ 62 dB (A)

min. 60.000 drejebevægelser

mekanisk

II

IP 54

- 30... + 50°C

iflg. EN 60730-1

CE iflg. 89/336/EEC

CE iflg. 73/23/EEC

ingen

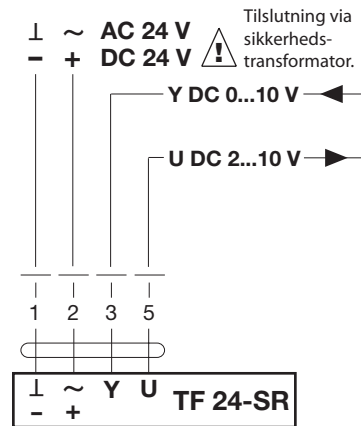
Kabelet må ikke fjernes fra motoren.

Spjældmotor

TF 24SR

Tekniske data

Modulerende styring



Paralleldrift af flere motorer mulig.
Bemærk effektforbrug.

TF 24-SR	
Nominel spænding	AC 24 V, 50/60 Hz DC 24 V
Funktions-område	AC 19,2...28,8 V DC 21,6...28,8 V
Effektforbrug:	
- i drift	2,5 W @ nom. drejemoment
- i hvilestilling	1 W
- dimensionering	4 VA
Tilslutning	kabel 1 m, 4 × 0,75 mm ²
Styring:	
- styresignal Y	DC 0...10 V @ Ri 100Kohm
- Arbejdsområde	DC 2...10 V
- Målespænding	DC 2...10 V @ max. 0,5 mA
Drejemåde:	
- motor	valgbar med kontakt L/R
- spring-return	valgbar ved montering L/R
Drejemoment:	
- motor	min. 2 Nm (v. nom. spænding)
- spring-return	min. 2 Nm
Drejevinkel	max. 95° (indstillelig 37...100%, mod indbygget mekanisk anslag)
Drejetid:	
- motor	< 150 s (0... 2 Nm)
- spring-return	< 25 s @ -20.. 50°C / max. 60 s @ -30°C
Lydeffektniveau:	
- motor	max. 50 dB (A)
- fjeder	~ 62 dB (A)
Levetid	min. 60.000 drejebævægelse
Stillingsvisning	mekanisk
Isolationsklasse	III (sikkerheds-lavspænding)
Kapslingsklasse	IP 54
Omgivelses-temp.	- 30... + 50°C
Fugtighedstest	95% RH, ikke kondenserende (EN 60730-1)
EMC	CE iflg. 89/336/EEC
Lavspændingsdirektiv	CE iflg. 73/23/EEC
Vedligeholdelse	ingen
Sikkerhed:	Kablet må ikke fjernes fra motoren.