

Rektangulær påstik

LPSR



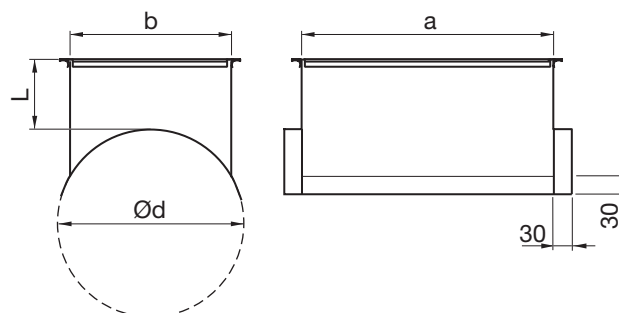
Beskrivelse

Påstikket er beregnet for montage på cirkulære kanaler og er i den runde ende forsynet med en 30 mm bred kant, som kan skrues eller popnittes fast til kanalen.

Den rektangulære ende er som standard forsynet med RJFP-profil.

Alternativ: LS-profil.

Dimensioner



* Standard: L = 100 mm.

Bestillingskode

	LPSR	500	400	630	100	RJFP
Produkt						
a i mm						
b i mm						
Ød						
L i mm						
Samlemetode, angives i tekst f.eks. RJFP						