

# Overgangsstykke (rektangulær)

# LORTR



## Beskrivelse

Overgangsstykke fra Transfer til rektangulær tilslutning på f.eks. filter eller ventilator.

### Variabel betydning:

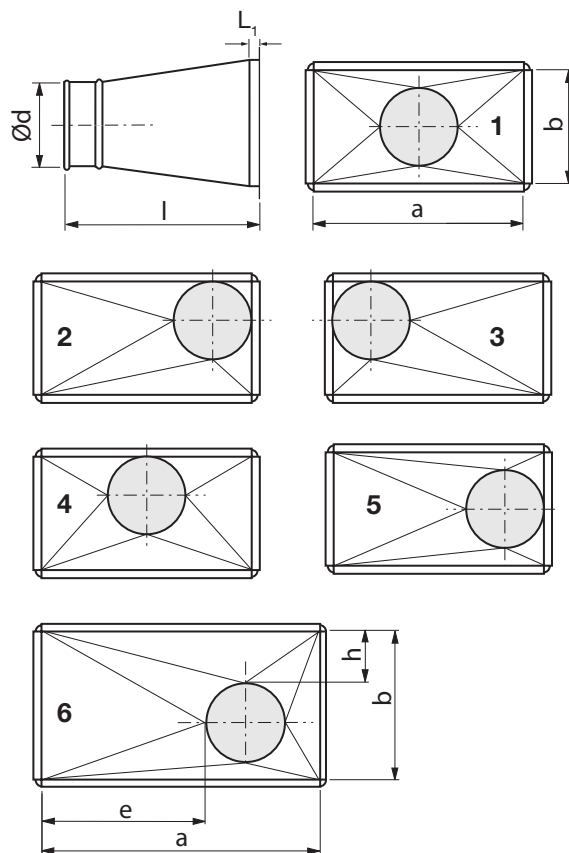
- Ød: dimension for Transfer
- a, b: dimensioner for rektangulær ende
- l: afhængig af dimensionerne a, b

a, b største side mm	l mm
100 – 350	300
351 – 750	450
751 – 1200	600

## Bestillingskode

Produkt	LORTR	500	400	315	450	1	e/h	LS
a i mm								
b i mm								
Ød i mm								
l i mm								
1-6 (type)								
e i mm								
h i mm								
e + h angives kun ved type 6								
Samlemetode, angives i tekst f.eks. LS								

## Dimensioner



### Set fra rund ende (Ød)

Målene e og h angives kun ved type 6.

Negative mål for e og h kan også angives, målene for e og h kan også være større end a og b målet.

L<sub>1</sub> afhænger af flangeprofil/samlemetoden, er indeholdt i total længden l.

Flangeprofiler	Type	(L <sub>1</sub> , L <sub>2</sub> og L <sub>3</sub> )
LS	Skinne	15
RJFP20	Skinne	30
RJFP30	Skinne	30
RJFP40	Skinne	35
HF	Højfals	0
BF	Blindfals	0
Glat		25
Net		25
EB	Endebund	25