

Bevægelsessensor

LBSH



Beskrivelse

Bevægelsessensor LBSH for montage i FUGA underlag og med potentialfri sluttekontakt i udgangen.

Sensoren gør at f.eks. ventilatoren starter ved at sensoren registrerer bevægelse i rummet.

Bevægelsessensoren kan justeres fra ca. 30 sek. til ca. 10 min. i efterløbstid ved at indstille på trimmeren i siden af sensoren.

Sensoren kan ikke anvendes som alarmføler.

Den optimale placering af LBSH er der, hvor de personer, der skal aktivere sensoren, passerer forbi den.

Sensorens effektivitet er nedsat når man bevæger sig lige mod den.

Sensoren bør ikke placeres i direkte sollys.

Betjeningspanelet, er forsynet med lysdiode som spændingsindikator.

Farve: Hvid.

Tekniske data

Tilslutningsspænding:	230V AC, 50 Hz
For-sikring:	max. 13A
Strømforgbrug:	5W
Belastning relæ:	5A ohmsk belastning potentialefri kontakt
Kapsling:	IP 20
Dimension (H x B x D):	79 x 52 x 56 mm
Arb. temperatur:	5-30 °C
Efterløb:	ca. 30 sek. til 10 min.
Registreringsvinkel:	90 grader

Funktionsbeskrivelse:

LBSH tænder den tilsluttede ventilator ved bevægelse. LBSH måler temperaturændringer i et afgrænset område foran sensorens linse. Når sensoren har registreret bevægelse, vil udgangen være aktiveret med en justerbar efterløbstid.

Justering:

Efterløbstiden indstilles på en trimmer i siden af sensoren. Tiden kan justeres fra 30 sekunder til 10 minutter.

Montering:

LBSH skal monteres på et fast underlag, og må ikke udsættes for vandstænk.

Monteringen skal overholde stærkstrømsreglementet. Sensoren må ikke tilsluttes alarmudstyr.

LBSH skal tilsluttes fase og nul fra fast installation.

Bemærk den bedste placering af LBSH er, når personer der skal aktivere sensoren passerer forbi sensoren. Hvis man går lige mod sensoren er effektiviteten nedsat. Det bør undgås at montere sensoren i direkte sollys.

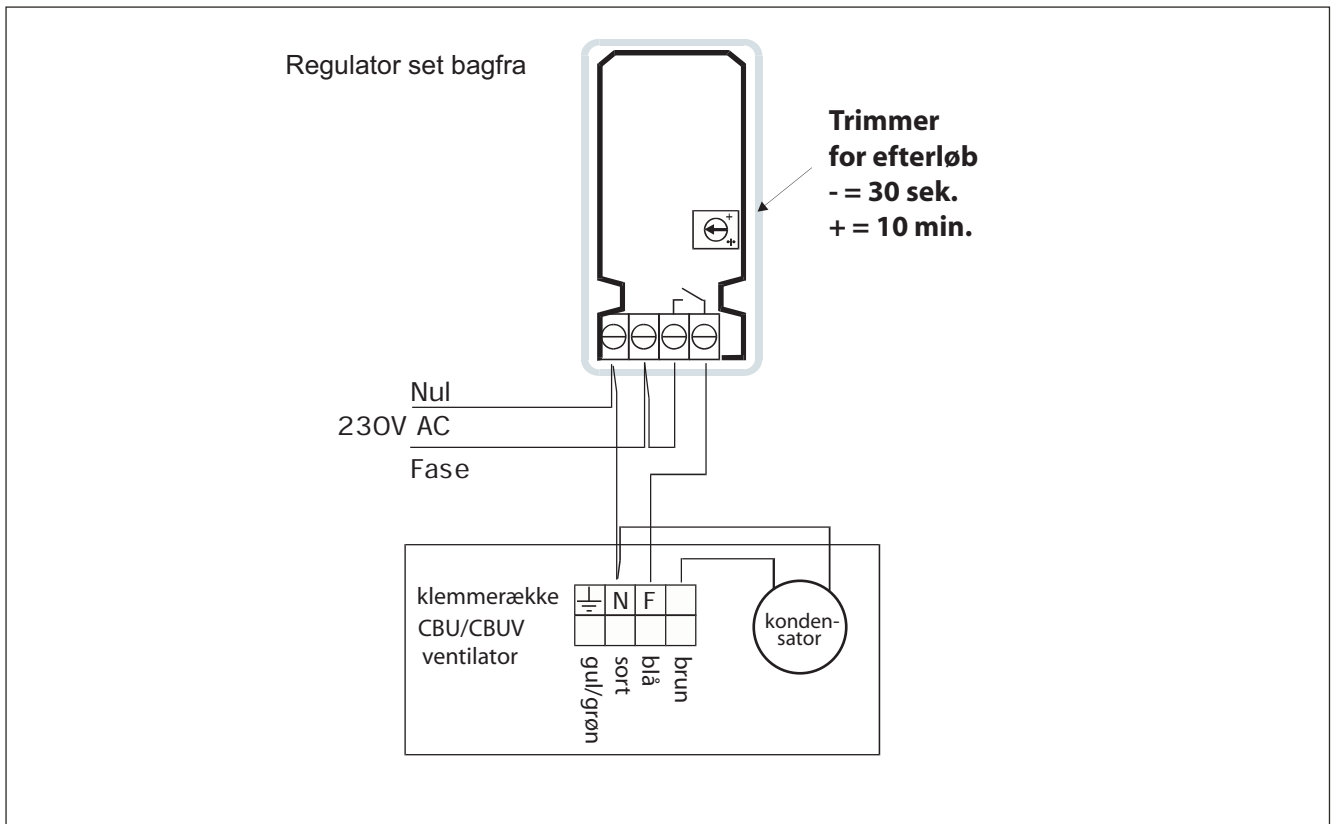
Bestillingskode

Produkt LBSH

Bevægelsessensor

LBSH

Tilslutningseksempel:



- 1
- 2
- 3
- 4
- 5
- 6
- 7
- 8
- 9
- 10
- 11
- 12
- 13
- 14
- 15
- 16
- 17
- 18