

Bøjning

LBR



Beskrivelse

Bøjning med "skarp" yderside.

Standard vinkler er 90° og 45°, andre vinkler på bestilling.

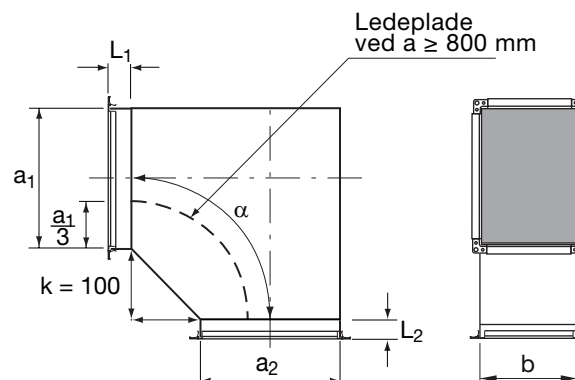
Standard: RJFP-profil i begge ender.

Alternativ: LS-profil i begge ender.

Ledeplade (1 stk.) som standard ved $a \geq 800$ mm. for vinkler fra 45° - 90°.

Ledeplade udformning efter DS EN 1505 som speciale.

Dimensioner



Flangeprofiler	Type	(L ₁ , L ₂ og L ₃)
LS	Skinne	15
RJFP20	Skinne	30
RJFP30	Skinne	30
RJFP40	Skinne	35
HF	Højfals	0
BF	Blindfals	0
Glat		25
Net		25
EB	Endebund	25

NB:

L₁ og L₂ afhænger af flangeprofilen/samlemetoden.

Bestillingskode

	LBR	600	400	600	90	100	RJFP	30	30
Produkt									
a ₁ i mm									
b i mm									
a ₂ i mm									
α vinkel i grader									
k = 100 mm standard									
Samlemetode, angives i tekst f.eks. RJFP									
L ₁ i mm									
L ₂ i mm									