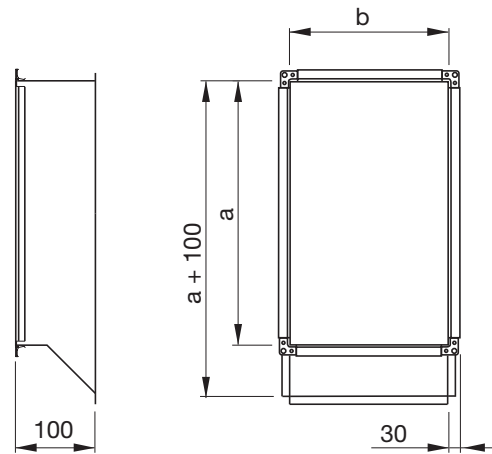


Afgrening

LAR



Dimensioner



Beskrivelse

Afgreningen anvendes til montage på rektangulære kanaler og er forsynet med højfals, som skrues eller popnittedes på kanalen.

Standardlængde er 100 mm, kortere længder kan bestilles. Ved ønske om større længder anvendes LDR.

Standard: RJFP-profil i den lille ende.

Alternativ: LS-profil.

Alternativ udformning efter DS EN 1505 som speciale.

Bestillingskode

	LAR	500	300	RJFP
Produkt				
a i mm				
b i mm				
Samlemetode, angives i tekst f.eks. RJFP				