

Rensedæksel

KCU



Beskrivelse

KCU er er isoleret rensedæksel beregnet for montage på Safe faconstykker.

KCU er testet sammen med Lindabs røgudsugningssystem efter EN 1366-9.

Ø100-315

Dækslet holdes på plads ved hjælp af fjedrende clips, som spænder mod indersiden af Safe emnet. Montage og demontage lettes ved at dreje dækslet let.

Ø400-630

Dækslet holdes på plads ved hjælp af excenterlåse. Montage og demontage lettes ved at dreje dækslet let.

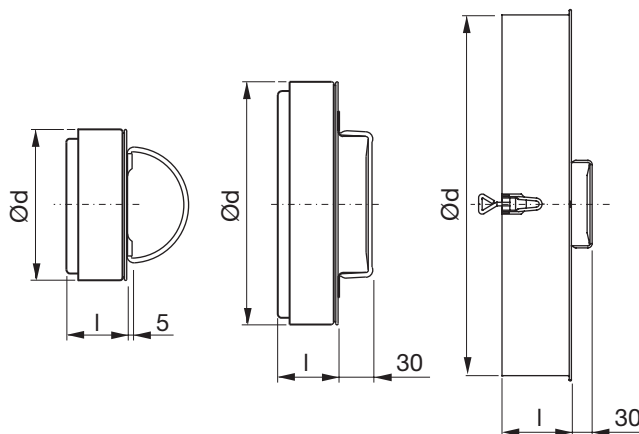
Δp i tabellen angiver det maksimale overtryk i kanalsystemet som dækslet kan modstå uden at det løsner sig, når det er monteret på kanalens underside.

Dimensioner

Ø100 – 160

Ø200 – 315

Ø400 – 630



Ød nom	Δp Pa	l [mm]	m [kg]	Håndtag
100	3400	40	0,30	1 foldbar
125	3400	40	0,40	1 foldbar
160	3400	40	0,60	1 foldbar
200	3400	40	0,80	1 fast
250	3400	60	1,28	2 faste
315	2600	60	1,81	2 faste
400	10000	90	2,82	2 faste
500	10000	90	6,40	2 faste
630	10000	90	10,1	2 faste

Bestillingskode

Produkt	KCU	250
Dimension Ød		

