

# Jalousispjæld

JSM



## Beskrivelse

JSM er et håndbetjent jalousispjæld for afspærring eller regulering i ventilationsanlæg.

Spjældet er opbygget på en rammekonstruktion af galvaniseret stålplade. Spjældbladene er udført i glatte, ekstruderede aluminiumsprofiler med silicone tætningsliste på den ene anlægskant, den anden anlægskant griber ved lukket spjæld ind i gummilisten. Mod siderne er spjældbladene afsluttet med tætning af kunststofmateriale.

Udvendig på rammekonstruktionen er spjældbladene enkeltvis forsynet med fintandede hjul, som sikrer et meget lavt drejningsmoment.

Akseltap 15 x 15 mm monteres direkte i udvendig tandhjul. Udvendige tandhjul er forsynet med dækplade ved levering.

Rammekonstruktion kan efter ønske udføres i rustfrit stål.

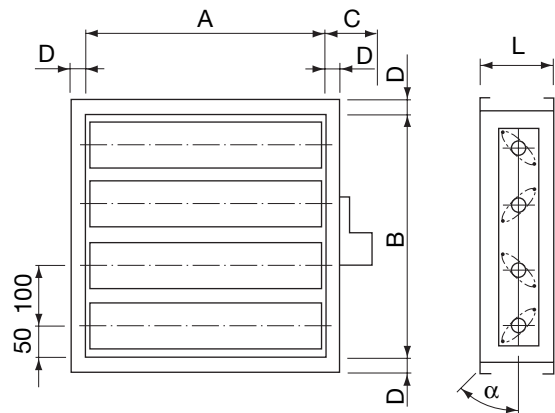
Temperaturområde fra -20°C til +80°C.

JSM leveres som standard med RJFP 20 samlesystem. For alternative samlingsmetoder se skema.

## Bestillingskode

	<b>JSM</b>	<b>500</b>	<b>500</b>	<b>RJFP 20</b>
Produkt				
A i mm				
B i mm				
Samlemetode				

## Dimensioner



$\alpha$	Åbningsvinkel	
C	Manuel betjening:	80 mm
D	LS-skinne:	20 mm
	RJFP-20 flanger:	20 mm
	RJFP-30 flanger:	30 mm
	RJFP-40 flanger:	40 mm
L	LS-skinne:	115 mm
	RJFP-20: flanger:	150 mm
	RJFP-30: flanger:	170 mm
	RJFP-40: flanger:	170 mm

## Projekteringsråd

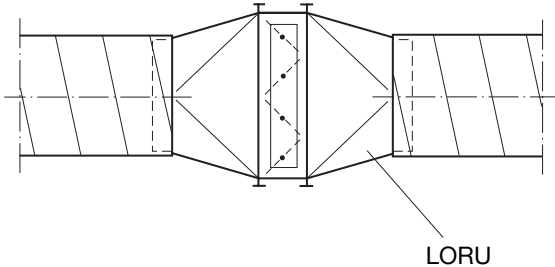
- Vælg spjældstørrelse under hensyn til lufthastighed og trykpåvirkning ved lukket spjæld.
- Husk tilslutningsform - LS-skinne, højfals eller RJFP flanger.
- Husk plads for uhindret spjældoperation ved kanalovergange for spjæld.
- Husk spjældblade, vandret montage.

# Jalousispjæld

# JSM

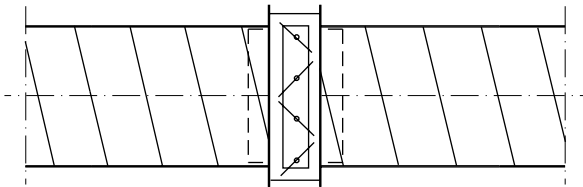
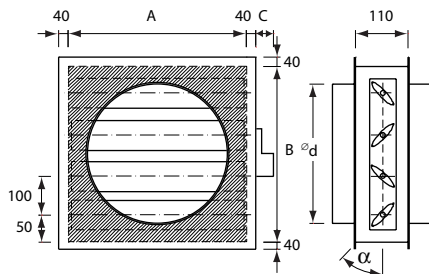
## Dimensioner

### Indbygning i rund kanal:



### Alternativ indbygning i rund kanal:

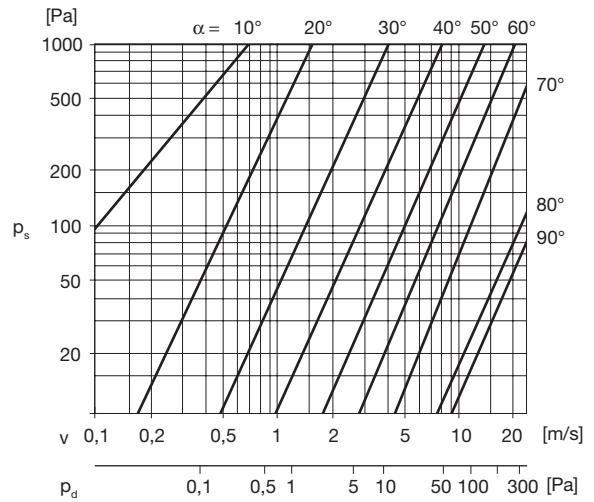
JSM monteres med plade og ILU.  
 Produktbetegnelse: JSMILU.



## Tekniske data

### Trykfald

Værdierne gælder for spjæld monteret i et kanalsystem. Ved fri udstømning skal tillægges hastighedstabet ( $p_d$  = dynamisk tryk) svarende til frontarealet. Åbningsvinkel  $\alpha$  henfører til målskitsen på forige side.

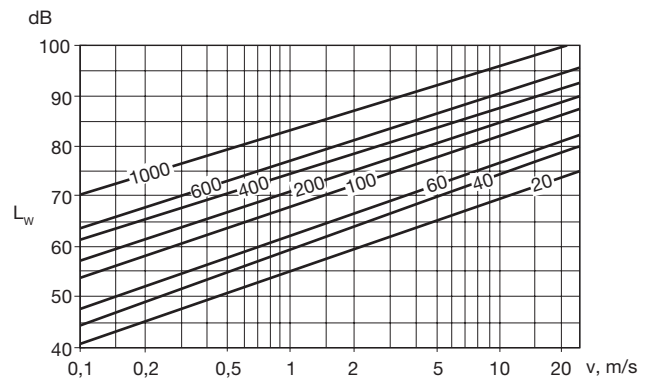


$v$  = lufthastighed, m/s  
 $p_d$  = dynamisk tryk, Pa  
 $P_s$  = statisk trykfald, Pa

### Lyddata

Lydeffektniveauet  $L_W$  (ref.  $10^{-12}$  W) gælder for et spjæld med arealet  $A=1m^2$ . For anden spjældstørrelse ( $x$ ) $m^2$  gælder:  
 $L_{Wx} = L_W 1,0 + 10 \cdot \log x$

Korrektionsværdier for de enkelte oktavbånd adderes - med fortegn - til det aflæste lydeffektniveau og fremgår af det nedenstående skema.



# Jalousispjæld

JSM

## Korrektionsværdier for $L_W$ i oktavbånd

	Octave band, Hz							
	63	125	250	500	1k	2k	4k	8k
Korrektion	-7	-7	-10	-11	-12	-15	-17	-20
Tolerance: $\pm 5$ dB								
Eksemplets værdier	78	78	75	74	73	70	68	65

### Eksempel:

Lufthastigheden i et spjæld JSM 800 800 (0,64m<sup>2</sup>) er 8 m/s.

Af kurverne fremgår trykfaldet 400 Pa ved åbningsvinkel ( $\alpha$ ) 48°, og lydeffektniveauet 87 dB (1m<sup>2</sup>).

Det aktuelle lydeffektniveau bliver:

$$\begin{aligned} L_{W 0,64} &= L_{W 1,0} + 10 \times \text{Log } 0,64 \\ &= 87 \text{ dB} - 2 \text{ dB} \\ &= 85 \text{ dB} \end{aligned}$$

Det korrigerede lydspektrum fordelt på de enkelte oktavbånd fremgår af værdierne under tabellen for korrektionsværdier.

### Tæthedsklasse

Blad areal m <sup>2</sup>	Tæthedsklasse
- 0,6	2
0,6 -	3

### Max. trykdifferens

Spjældbredde	Pa
1400	2500
1600	2350

# Jalousispjæld

JSM

## Tekniske data

### Spjældoversigt

Spjældene leveres i kombinationer af højde og bredde som angivet i skemaet nedenfor. De øverste tal i skemaet angiver vægte (kg) af de enkelte spjæld. De nederste tal angiver spjældenes drejningsmomenter (Nm) for valg af spjældmotor.

Drejnings moment Nm	Motortype
5	LM
10	NM
20	SM
30	GM

B	A										
		200	300	400	500	600	800	1000	1200	1400	1600
100	kg	2,3	2,7								
	Nm	2,0	2,0	2,0							
200	kg	2,7	3,0	3,3	3,6	5,4	7,1				
	Nm	2,0	2,0	2,0	2,0	2,0	4,0				
300	kg	3,0	3,3	3,6	5,4	6,3	7,9	10,6	13,7		
	Nm	2,0	3,0	3,0	4,0	4,0	4,0	5,0	8,0		
400	kg	3,3	3,6	5,4	6,3	7,1	8,6	11,7	14,7	17,7	20,7
	Nm	3,0	3,0	4,0	4,0	4,0	4,0	5,0	8,0	8,0	8,0
500	kg	3,6	5,4	6,3	7,1	7,9	10,6	13,7	16,2	18,5	22,1
	Nm	3,0	4,0	4,0	4,0	5,0	5,0	7,0	8,0	8,0	8,0
600	kg	3,9	6,3	7,1	7,9	8,6	12,7	14,7	17,7	20,7	23,6
	Nm	4,0	4,0	4,0	5,0	5,0	5,0	8,0	8,0	8,0	8,0
800	kg	7,1	7,9	8,6	10,6	11,7	14,7	17,7	20,7	23,6	26,6
	Nm	4,0	4,0	5,0	5,0	5,0	7,0	8,0	8,0	8,0	8,0
1000	kg	8,6	10,6	11,7	13,7	14,7	17,7	20,7	23,6	26,6	29,6
	Nm	5,0	5,0	5,0	7,0	7,0	8,0	8,0	8,0	8,0	10,0
1200	kg	12,7	13,7	14,7	16,2	17,7	20,7	23,6	26,6	29,6	32,5
	Nm	5,0	5,0	7,0	8,0	8,0	8,0	8,0	8,0	10,0	10,0
1400	kg	14,7	16,2	17,7	18,5	20,7	23,6	26,6	29,6	32,5	35,5
	Nm	7,0	7,0	8,0	8,0	8,0	8,0	8,0	10,0	10,0	13,0
1600	kg	16,2	18,5	20,7	22,1	23,6	26,6	29,6	32,5	35,5	38,4
	Nm	8,0	8,0	8,0	8,0	8,0	8,0	8,0	10,0	13,0	15,0

Højden B er altid et multiplum af 100 mm (bredden af spjældbladene). Spjældene kan leveres afvigende fra dette, men friarealet vil altid være antal lameller ganget med 100 mm (minus spjældbladets tykkelse) resten afdækkes.

Eks. vælges et spjæld med A > 500 og B = 275 mm, vil friarealet i dette spjæld være det samme som et spjæld med målene A = 500 og B > 200 mm.

(\* minus spjældbladets tykkelse)