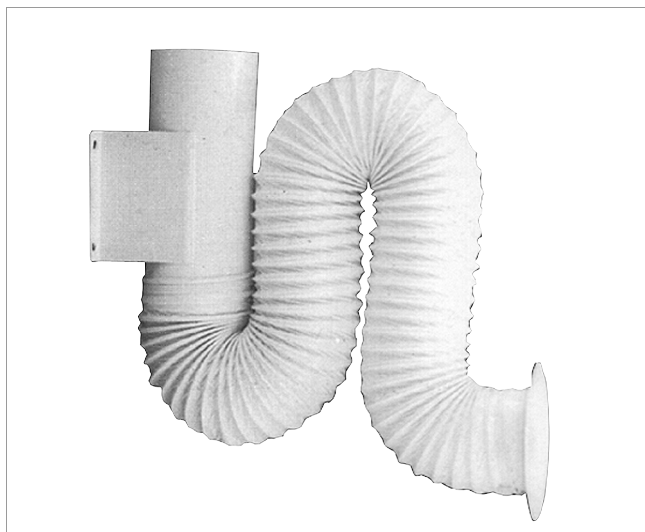




Punktsugearm

JPV



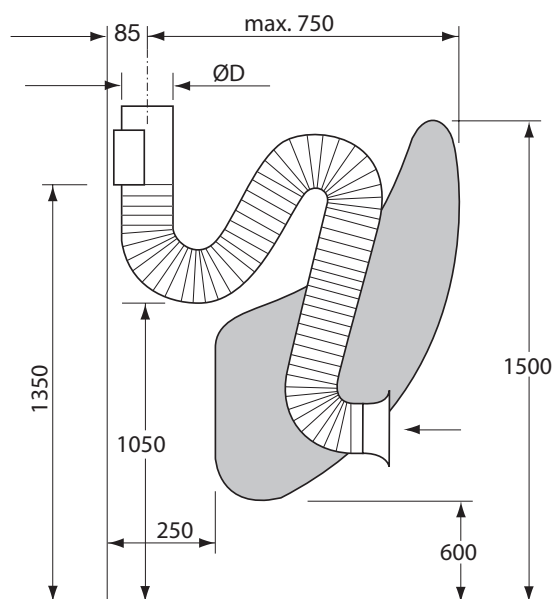
Beskrivelse

JPV sugearme er specielt udviklet til lokal udsugning af mindre forureninger i laboratorier, men de kan også, med fordel, anvendes i andre former for punktudsugning overalt i industrien. Sugearmene er opbygget på en selv bærende, fjederstabiliseret, bevægelig arm med 3 drejeled. Sugearmen leveres som standard med et hvidt pulverlakeret stålsugehoved som foto, og en hvid flexslange i PVC, placeret omkring den bevægelige arm.

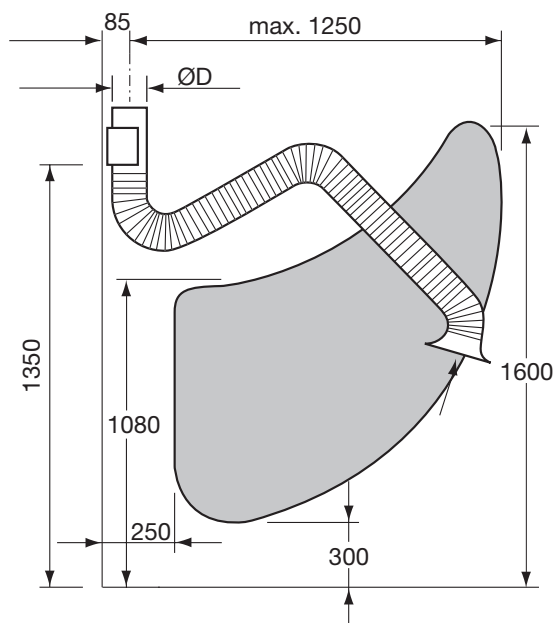
Fås i dimensionerne Ø 100 og Ø 125 mm.
Sugehovedet har indbygget spjælddel.

Fås også som bord- og loftsmode (JPB/JPL).

Tekniske data



Type	ØD	Aktionsradius
JPV700100	100	700
JPV700125	125	700



Type	ØD	Aktionsradius
JPV1000100	100	1000
JPV1000125	125	1000

Bestilling

Produkt **JPV700125**