

Montagebøjle

IN



Beskrivelse

Indvendig montagebøjle for rør.
Materiale 40×4 mm stål, elgalvaniseret.

Overholder kravene i DS 428. 2019 til kanalophæng.

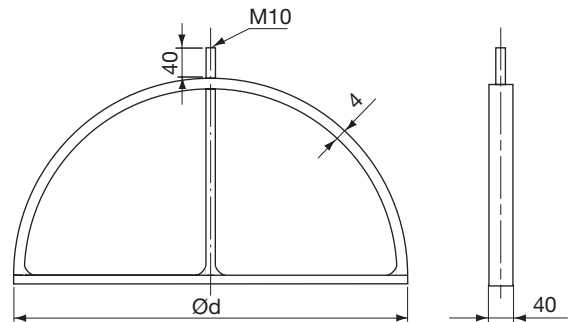
Type A i dimensionerne Ø250–630mm, når ophæng ved hjælp af M10 gevindstangen i toppen vælges.

Type D (og B) i dimensionerne Ø250–1250mm, når ophæng i siderne sammen med stropjern SJ30×3 og M10 bolte vælges.

Montage:

Af hensyn til tætheden i kanalsystemet skal der altid tætnes omkring gevindstangen efter montage i røret.

Dimensioner



Ød nom	m kg
250	0,80
315	1,00
355	1,20
400	1,30
450	1,60
500	1,70
560	1,90
630	2,10
710	2,30
800	2,70
900	2,90
1000	3,20
1120	3,70
1250	4,10

Bestillingskode

Produkt	IN	500
Dimension Ød		