

## Big Foot

## HFS

**Beskrivelse**

HFS modulet er en hurtig, alsidig og økonomisk løsning til at understøtte kanalsystemer, rørsystemer, kabelbakker og lignende.

Fødderne er fremstillet af UV bestandig nylon med tilsat glasfibre.

Kan anvendes såvel indendørs som udendørs.

**Sættet indeholder:**

- 2 stk. fødder incl. antivibrationsmætter af EPDM.
- 4 stk. vinkelbeslag 55 x 55 x 3 mm med aflange huller.
- 8 stk. bolte M 8 x 20 mm.
- 8 stk. firkantede møtrikker.

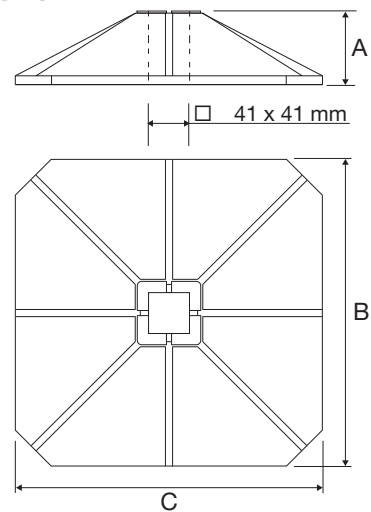
Leveres i papkarton.



Sættet indeholder ikke skinner, men kan anvendes sammen med skinner 41 x 21, 41 x 41, 40 x 38 mm samt M 12 gevindstænger.

**Bestillingskode**

Produkt	HFS	330
Dimension		

**Dimensioner**

Type	A mm	B mm	C mm	m kg
330	78	330	330	2,63

Maks. belastning: 300 kg. / sæt.

**Eksempel på anvendelse**