



# Fleksibel forbindelse

# FLEX

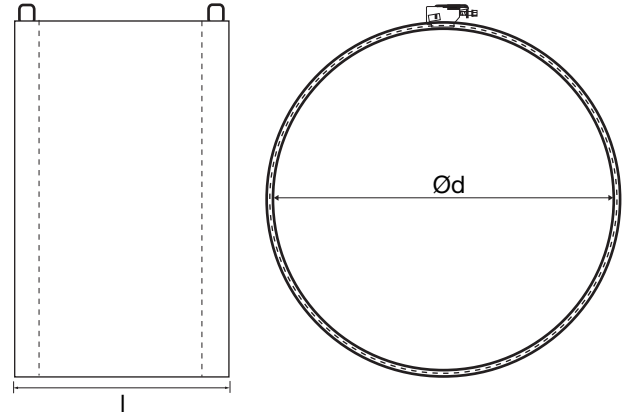


## Beskrivelse

FLEX anvendes som fleksibel forbindelse til cirkulære kanaler for at forhindre forplantning af vibrationer. Den kan desuden kompensere for mindre skævheder, forsætninger og dimensionsforskelle. Produktet kan leveres i dimensionerne fra  $\varnothing 80$  til  $\varnothing 1250$  mm og med en længde på 150 mm. FLEX fastgøres til kanaler ved at spænde de indsyede rustfrie spændebånd.

Basismaterialet i FLEX er E-glasfibertråde, som er belagt med silikone. Produktet er ubrændbar. Glasfibervævet tåler temperaturer op til 500 °C og silikonebelægningen op til 250 °C.

## Dimensioner



Ød nom	l mm
80	150
100	150
125	150
160	150
200	150
250	150
315	150
355	150
400	150
450	150
500	150
630	150
710	150
800	150
900	150
1000	150
1120	150
1250	150

## Bestillingskode

Produkt	<b>FLEX</b>	<b>250</b>
Dimension Ød		