



Transformator

ES947



Beskrivelse

Transformator, fra 230V AC til 24V DC eller 16,5V DC.
Ved tilslutning af 230VAC forsyningspænding vil apparatet give 24VDC eller 16,5VDC (Vout), alt efter placeringen af Jumper 1 (JP1).

Hvis der er spænding på udgangen (Vout), så vil power indikatoren, nederst til højre, lyse.

Tekniske data :

Tilslutningsspænding: 230V AC, 50Hz (180V AC til 253V AC)

Udgangsspænding: 24V DC $\pm 1V$ Max. 1A (24W)
16,5V DC $\pm 1V$ Max. 1A (16,5W)

Tomgangsforbrug: 0,6W

Arb. temperatur: 0-50°C

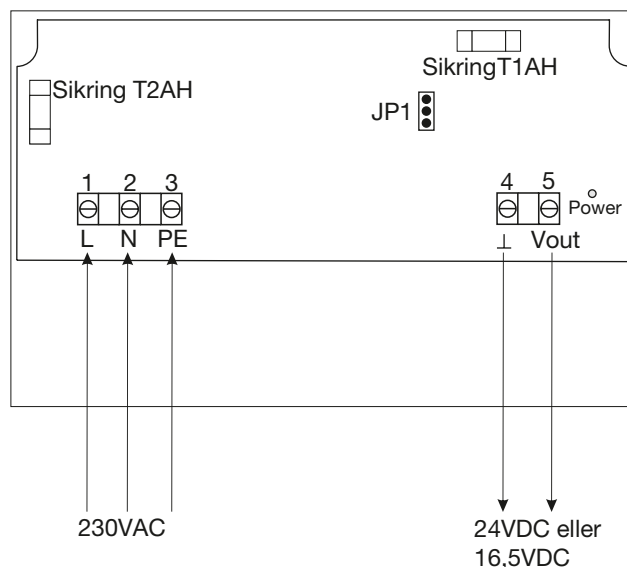
Dimension (HxBxD): 170 x 120 x 60 mm (m. låg)

IP-klasse: IP54

Udgangsspændingen er galvanisk adskilt fra forsyningspændingen med en dobbelt isolation.

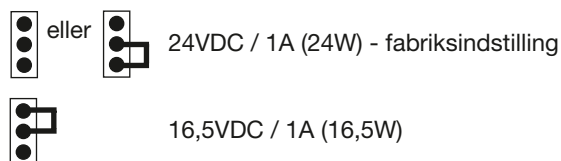
Tekniske data

Tilslutningseksempel:



Jumper 1 (JP1) kan indstilles, så udgangsspændingen kan vælges til 24VDC/1A eller 16,5VDC/1A.

Se nedenstående:



Montering:

VIGTIGT: Enheden er til vægmontage og må ikke være tildækket, da den skal have fri adgang til omgivelsesluften.

Bestillingskode

ES947

Produkt