

Afspærringsspjæld, tæt

DTWU



Beskrivelse

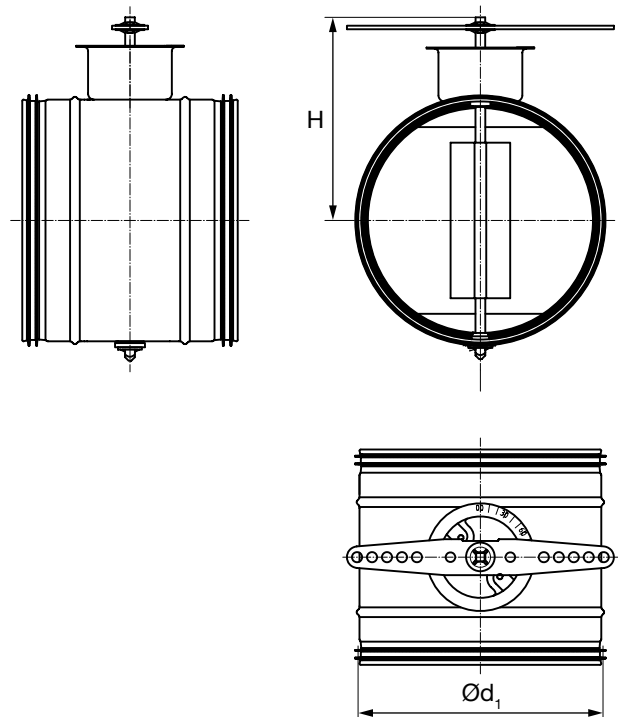
DTWU er afspærringsspjæld, som kan anvendes, hvor der ønskes en tæt afspærring af luftstrømmen.

Spjældbladet er forsynet med en tætningsliste af aldersbestandigt EPDM-gummi, der lukker tæt til spjældensiden.

Spjældet er forsynet med tværgående arm for montering af 2 stk. wirer, således at fjernbetjening er mulig.

Vedrørende tryktab og lyd, se dokumentet "Lyd og tryktab for spjæld" under "Service og support" og "relaterede dokumenter" på www.lindab.dk

Dimensioner



Ød ₁ nom	H [mm]	m [kg]	Tæthedsklasse ved lukket spjæld
100	105	0,90	4
125	118	1,00	4
160	135	1,10	4
200	155	1,40	4
250	180	1,90	4
315	215	2,60	4
355	240	3,10	4
400	260	3,90	4
450	285	4,50	4
500	310	5,20	4
560	340	6,20	4
630	375	8,10	4

Tekniske data

For tekniske data se [LindQST](#).

Bestillingskode

Produkt **DTWU**
Dimension Ød₁ **250**

