

# Spjæld med spring return motor

DTBCU



## Beskrivelse

Motorspjældet kan leveres i dimensioner fra Ø100 til Ø630, også i mellem størrelser. Spjældet er monteret med en motor for 230V vekselstrøm hhv. 24V jævn- eller vekselstrøm.

Motoren kan leveres som en on/off eller 24V modulerende.

Desuden er der en forspændt fjeder, der udløses ved total spændingsbortfald. Fjederen spændes atter, når netspændingen tilkobles.

Motoren er monteret med en afstand til spjældet, således at en eventuel isolering af ventilationskanalen lettes.

Ved uden dørs montage bør motoren beskyttes mod direkte UV-bestråling.

## Bemærk!

DTBCU spjældet **lukker** ved spændingssvigt, ønskes at spjældet **åbner** ved spændingssvigt, skal motor løsnes fra akslen som drejes 90° hvorefter motor monteres igen.

## Standard motortyper:

Ø100 - Ø200 TF 24 / TF 230 / TF 24 SR  
 Ø250 - Ø315 LF 24 / LF 230 / LF 24 SR  
 Ø355 - Ø630 SFA (24V og 230V) / SF 24 A SR

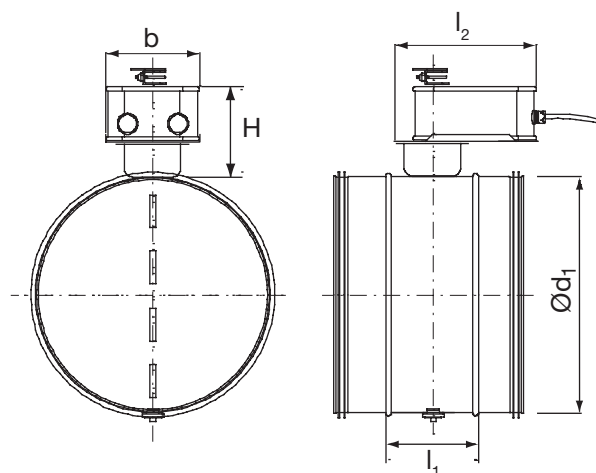
Ved specialmotorer, kontakt os venligst.

Vedrørende tryktab og lyd, se dokumentet "Lyd og tryktab for spjæld" under "Service og support" og "relaterede dokumenter" på [www.lindab.dk](http://www.lindab.dk)

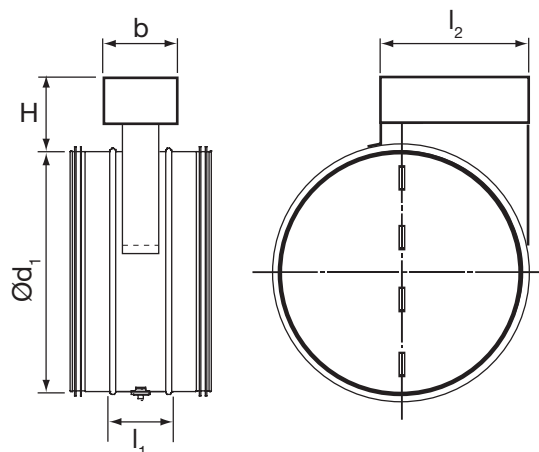
## Bestillingskode

	DTBCU	250	24	LF
<b>Produkt</b>				
Dimension Ød <sub>1</sub>				
Spænding				
Motortype				

## Dimensioner



### Ø100 - Ø315



### Ø355 - Ø630

Ød <sub>1</sub> nom	l <sub>1</sub> mm	l <sub>2</sub> mm	b mm	H mm	m kg	Tæthedsklasse ved lukket spjæld
100	100	160	90	110	1,14	4
125	100	160	90	110	1,29	4
160	100	160	90	110	1,50	4
200	100	160	90	110	1,90	4
355	100	250	100	110	6,30	4
450	100	250	100	110	6,32	4

## Tekniske data

For tekniske data se [LindQST](#).

