

Den tredje hånd

D3H

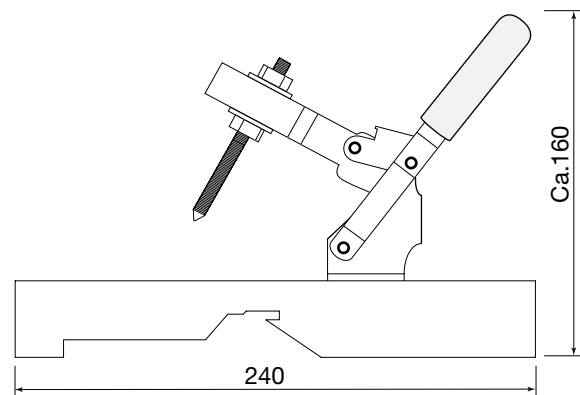


Beskrivelse

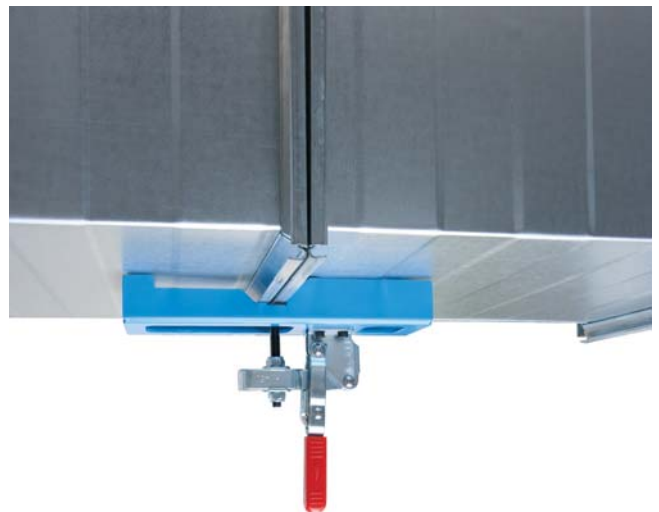
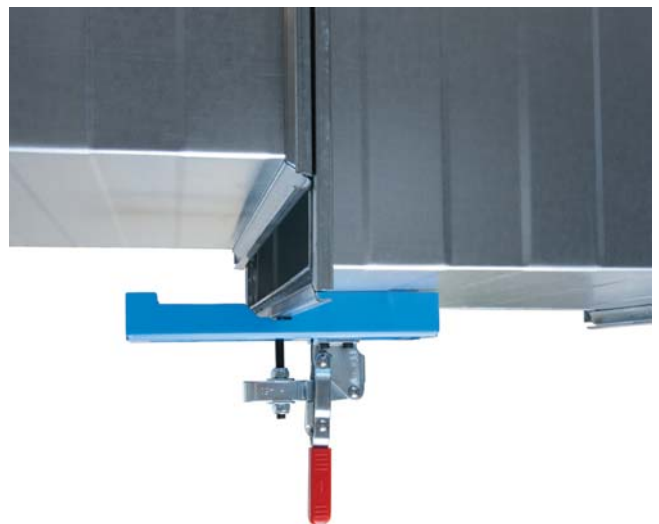
D3H, "Den tredje hånd" er et hjælpeværktøj til rekt montage.

Med dette Smart tool lettes dit arbejde ved installationen af rektangulære kanaler og faconstykker. Med et enkelt greb fastgør du Den tredje hånd på undersiden af den kanal du allerede har monteret. Hånden fungerer herefter som støtte for næste kanal, hvilket gør din montage af C-skinne meget lettere.

Dimensioner



Anvendelse



Bestillingskode

Produkt D3H